

Art.Nr. 10018566

Netz und Anlagenschutz gem. TOR Erzeuger Typ A | NA-Schutz-PV-172.5KVA-NH-TNS\_TT und VDE-AR-N 41052018-11

enwitec electronic GmbH  
Scherrwies 2 | 84329 Wurmansquick  
Mail info@enwitec.eu  
[www.enwitec.eu](http://www.enwitec.eu)

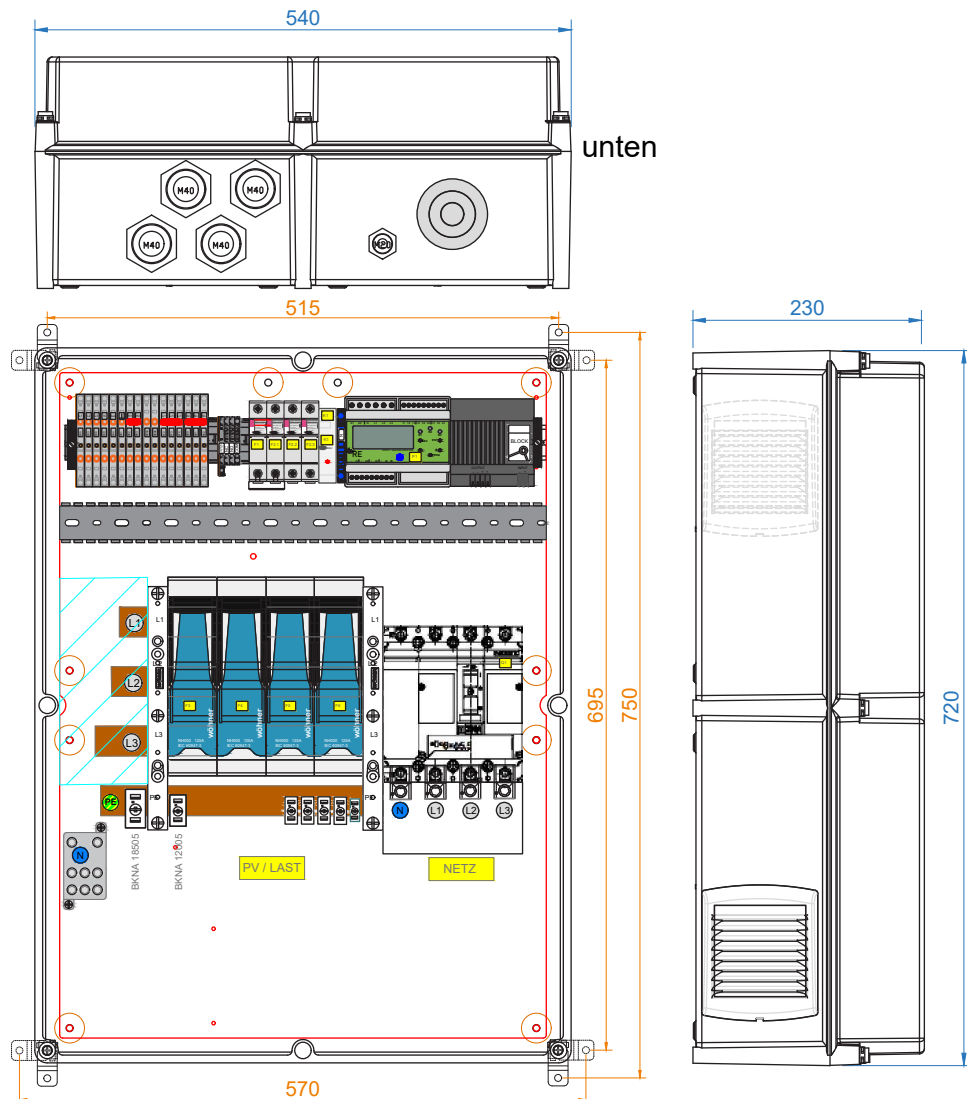
Alle Werte in [mm]  
Abmessungen  
Befestigungspunkte

„blau“  
„orange“

Innere Anordnung und Komponenten können variantenspezifisch abweichend sein!

### Minimale Abstände

|          |       |
|----------|-------|
| oben     | 200   |
| unten    | 400   |
| seitlich | 200   |
| vorne    | 1.200 |



## LIEFERUMFANG

| Anzahl | Bezeichnung                              | Anzahl | Bezeichnung   |
|--------|--|--------|---|
| 1      | Allgemeine Installationsanleitung        | 1      | Inbetriebnahmeanleitung Tele                                |
| 1      | Wandbefestigungslaschen-Set              | 1      | Einzelprüfprotokoll Tele für Netz Burgenland (ID 843)       |
| 1      | Kabeltülle M75 inkl. Gegenmutter         | 1      | Einzelprüfprotokoll Tele für Netz Niederösterreich (ID 803) |
| 1      | Kabelverschraubung M20 inkl. Gegenmutter | 1      | Herstellererklärung Tele für Wiener Netze (ID 833)          |
| 4      | Kabelverschraubung M40 inkl. Gegenmutter | 1      | Herstellererklärung Tele für Netz Oberösterreich (ID 823)   |
| 1      | Membraneinführung EMT 20                 | 1      | Herstellererklärung Tele für Netz Niederösterreich (ID 803) |
| 1      | Schaltplan                               | 1      | Zertifikat enwitec electronic GmbH NA-Schutz                |
| 1      | Kurzanleitung Tele                       |        |   |

Stand: Oktober 2023

10018566\_Datenblatt\_NA-Schutz-PV-172.5KVA-NH-TNS\_TT\_2023\_10\_10

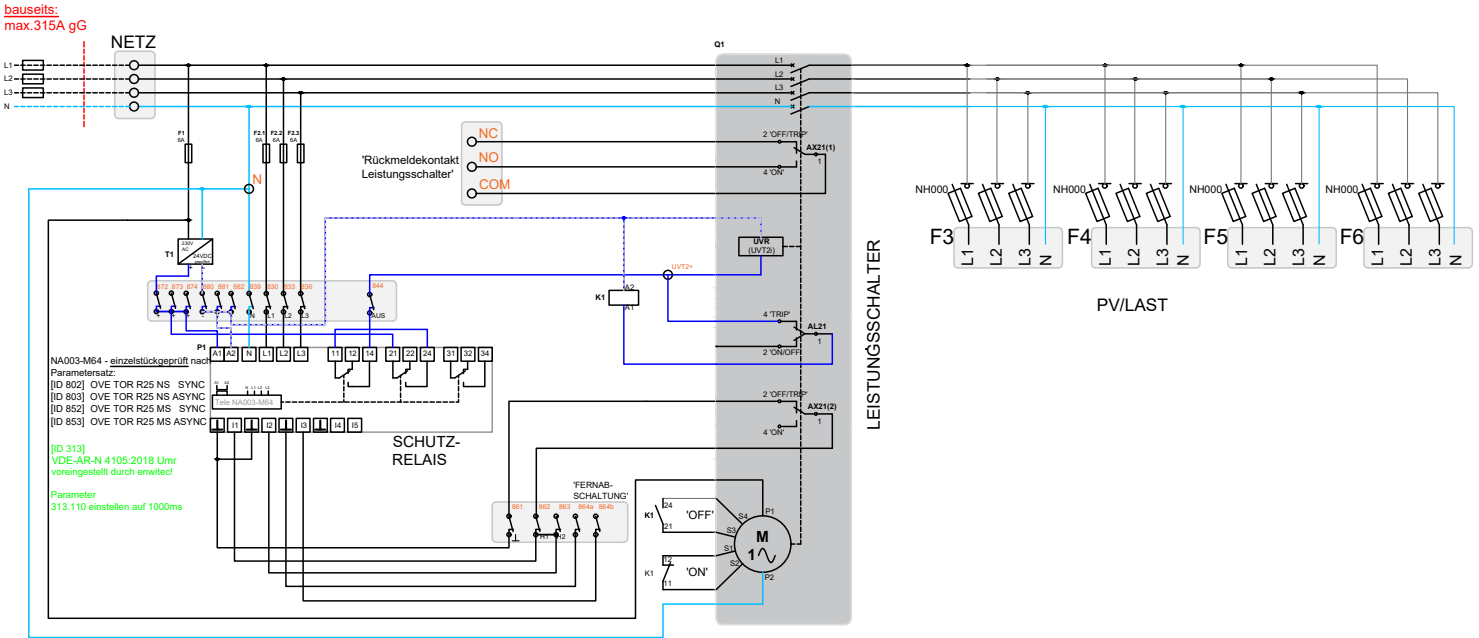
Der Text und die Abbildungen entsprechen dem technischen Stand bei Drucklegung, Änderungen sind vorbehalten. Alle Angaben sind trotz sorgfältiger Bearbeitung ohne Gewähr. Eine Haftung wird ausgeschlossen. ©enwitec electronic GmbH

Art.Nr. 10018566

Netz und Anlagenschutz gem. TOR Erzeuger Typ A | NA-Schutz-PV-172.5KVA-NH-TNS\_TT  
und VDE-AR-N 41052018-11

enwitec electronic GmbH  
Scherrwies 2 | 84329 Wurmansquick  
Mail info@enwitec.eu  
[www.enwitec.eu](http://www.enwitec.eu)

**VERSCHALTUNGSÜBERSICHT - NA-SCHUTZRELAIS**



Art.Nr. 10018566

Netz und Anlagenschutz gem. TOR Erzeuger Typ A | NA-Schutz-PV-172.5KVA-NH-TNS\_TT  
und VDE-AR-N 41052018-11

enwitec electronic GmbH  
Scherrwies 2 | 84329 Wurmanssquick  
Mail info@enwitec.eu  
[www.enwitec.eu](http://www.enwitec.eu)

## TECHNISCHE DATEN

**NENNWERTE** • zutreffend / - nicht zutreffend

|  |       |                |
|--|-------|----------------|
| Bemessungsisolierspannung $U_i$  | [VAC] | 660            |
| Bemessungsbetriebsspannung $U_e$   | [VAC] | 3PH - 230/400  |
| Bemessungsstrom $I_{nA}$ (bei $\cos \varphi 0.9$ )   | [A]   | 250            |
| Bemessungsstrom $I_{nA}$ (bei $\cos \varphi 1$ )   | [A]   | 225            |
| Betriebsfrequenz $f_n$   | [Hz]  | 50             |
| Netzform   |       | TT / TN-S      |
| Max. prospektiver* Kurzschlussstrom  | [kA]  | 100            |
| Max. Wert der Vorsicherung (gG/gL)   | [A]   | 315            |
| Max. Scheinleistung der Erzeugungsanlage   | [kVA] | 172,5          |
| Max. Wirkleistung der Erzeugungsanlage   | [kW]  | 155            |
| Typ der Erzeugungsanlage (ÖVE TOR R25 NS ASYNC)<br>NICHT für Netz Oberösterreich geeignet!   |       | Typ A < 250 kW |
| Typ der Erzeugungsanlage<br>(VDE-AR-N 4105:2018-11 - 3.1.9.2)<br>(* = Leistungsgrenze VDE-AR-N 4105:2018-11 bei 135KW)<br>(Bei Überschreiten der 135KW Grenze muss eine Abstimmung mit dem Netzbetreiber erfolgen) |       | Typ 2          |
| FRT-Fähigkeit  |       | ja             |

### NA-SCHUTZRELAIS

|   |  |                 |
|---|--|-----------------|
| Typ   |  | Tele NA003-M64  |
| Prüftrennklemmleiste gemäß der Parallelaufbedingungen<br>NÖ-Netz (EVN Gruppe) |  | Prüfbuchse 4 mm |

### KUPPELSCHALTER

|                        |     |                   |
|------------------------|-----|-------------------|
| Bemessungsstrom $I_n$  | [A] | 250               |
| Gebrauchskategorie     |     | AC-21/AC-22 (A+B) |
| Unterspannungsauslöser | [V] | 24                |

### PUFFERNETZTEIL

|                     |     |                |
|---------------------|-----|----------------|
| Typ                 |     | Block B2302022 |
| Versorgungsspannung | [V] | 24             |

\* ist der maximale, unbeeinflusste Dauerkurzschlussstrom des Netzanschlusses.

Art.Nr. 10018566

Netz und Anlagenschutz gem. TOR Erzeuger Typ A | NA-Schutz-PV-172.5KVA-NH-TNS\_TT  
und VDE-AR-N 41052018-11

enwitec electronic GmbH  
Scherrwies 2 | 84329 Wurmanssquick  
Mail info@enwitec.eu  
[www.enwitec.eu](http://www.enwitec.eu)

## ◆ TECHNISCHE DATEN

**ANSCHLUSS NETZ** • zutreffend / - nicht zutreffend

| <b>Leitungseinführung</b>   |                    |                       |
|---|--------------------|-----------------------|
| Einführung  |                    | Kabeltülle M75 unten  |
| Klemmbereich (von - bis)  | [mm]               | 38 - 64               |
| <b>Anschluss L1, L2, L3, N</b>  |                    |                       |
| Anschlusstyp  |                    | Tunnelklemme          |
| Abisolierlänge  | [mm]               | 23                    |
| Anzugsdrehmoment  | [Nm]               | 30                    |
| <b>Leiterquerschnitt</b>  |                    |                       |
| Cu/Al <sup>#</sup>  | [mm <sup>2</sup> ] | 35 - 185              |
| <b>Anschluss PE (Klemme BKNA 12005)</b>                                     |                    |                       |
| Anschlusstyp  |                    | Leiteranschlussklemme |
| Abisolierlänge  | [mm]               | 25                    |
| Anzugsdrehmoment  | [Nm]               | 22                    |
| <b>Leiterquerschnitt</b>  |                    |                       |
| Cu/Al <sup>#</sup> - eindrätig, mehrdrätig oder feindrätig mit Aderendhülse | [mm <sup>2</sup> ] | 16 - 120              |
| Cu/Al <sup>#</sup> - Sektorleiter   | [mm <sup>2</sup> ] | 35 - 120              |
| <b>Anschluss PE (Klemme BKNA 18505)</b>                                     |                    |                       |
| Anschlusstyp  |                    | Leiteranschlussklemme |
| Abisolierlänge  | [mm]               | 28                    |
| Anzugsdrehmoment  | [Nm]               | 22                    |
| <b>Leiterquerschnitt</b>  |                    |                       |
| Cu/Al <sup>#</sup> - eindrätig, mehrdrätig oder feindrätig mit Aderendhülse | [mm <sup>2</sup> ] | 50 - 185              |
| Cu/Al <sup>#</sup> - Sektorleiter   | [mm <sup>2</sup> ] | 50 - 185              |

# Bitte beachten Sie die Verarbeitungsrichtlinien für Aluminiumleiter!

Art.Nr. 10018566

Netz und Anlagenschutz gem. TOR Erzeuger Typ A | NA-Schutz-PV-172.5KVA-NH-TNS\_TT  
und VDE-AR-N 41052018-11

enwitec electronic GmbH  
Scherrwies 2 | 84329 Wurmanssquick  
Mail info@enwitec.eu  
[www.enwitec.eu](http://www.enwitec.eu)

## ◆ TECHNISCHE DATEN

### ANSCHLUSS PV / LASTEN

• zutreffend / - nicht zutreffend

| <u>Leitungseinführung</u>                                   |                    |                              |
|---|--------------------|------------------------------|
| Einführung  |                    | Kabelverschraubung M40 unten |
| Klemmbereich (von - bis)                                    | [mm]               | 19 - 28                      |
| <u>Anschluss L1, L2, L3</u>                                 |                    |                              |
| Anschlusstyp  |                    | Rahmenklemme                 |
| Abisolierlänge  | [mm]               | 15                           |
| Anzugsdrehmoment  | [Nm]               | 4,5                          |
| <u>Leiterquerschnitt</u>                                    |                    |                              |
| Cu - eindrätig, mehrdrätig oder feindrätig mit Aderendhülse | [mm <sup>2</sup> ] | 2,5 - 35                     |
| <u>Anschluss N</u>  |                    |                              |
| Anschlusstyp  |                    | Schraubklemme                |
| Abisolierlänge  | [mm]               | 19                           |
| Anzugsdrehmoment  | [Nm]               | 8                            |
| <u>Leiterquerschnitt</u>                                    |                    |                              |
| Cu - eindrätig, mehrdrätig oder feindrätig mit Aderendhülse | [mm <sup>2</sup> ] | 2,5 - 35                     |
| <u>Anschluss PE</u>   |                    |                              |
| Anschlusstyp  |                    | Leiteranschlussklemme        |
| Abisolierlänge  | [mm]               | 25                           |
| Anzugsdrehmoment  | [Nm]               | 6                            |
| <u>Leiterquerschnitt</u>                                    |                    |                              |
| Cu - eindrätig, mehrdrätig oder feindrätig mit Aderendhülse | [mm <sup>2</sup> ] | 4 - 35                       |

### SICHERUNGSLASTSCHALTLEISTE FÜR PV-WECHSELRICHTER

|                     |     |           |
|---------------------|-----|-----------|
| Sicherungseinsatz   |     | 4 x NH000 |
| Max. Sicherungswert | [A] | 125       |

Art.Nr. 10018566

Netz und Anlagenschutz gem. TOR Erzeuger Typ A | NA-Schutz-PV-172.5KVA-NH-TNS\_TT  
und VDE-AR-N 41052018-11

enwitec electronic GmbH  
Scherrwies 2 | 84329 Wurmanssquick  
Mail info@enwitec.eu  
[www.enwitec.eu](http://www.enwitec.eu)

## ◆ TECHNISCHE DATEN

**KOMMUNIKATION** • zutreffend / - nicht zutreffend

| Schnittstelle                          |                    | Fernabschaltung u. Rückmeldekontakt<br>Leistungsschalter |
|--|--------------------|--|
| <u>Leitungseinführungen</u>            |                    |  |
| Verschraubungen (EN 62444)             |                    | M20  |
| Klemmbereich (von - bis)               | [mm]               | 7 - 13   |
| <u>Anschlüsse</u>                      |                    |  |
| Anschlusstyp                           |                    | Federkraftklemme   |
| Abisolierlänge                         | [mm]               | 10 - 12  |
| <u>Leitungsquerschnitt (von - bis)</u> |                    |  |
| Cu-feindrätig mit Aderendhülse         | [mm <sup>2</sup> ] | 0,25 - 2,5   |
| Cu-feindrätig                          | [mm <sup>2</sup> ] | 0,25 - 4   |
| Cu-eindrätig oder mehrdrätig           | [mm <sup>2</sup> ] | 0,25 - 4   |

### ALLGEMEIN

|  |      |                 |
|--|------|-----------------|
| Maße BxHxT (ohne Verschraubungen)              | [mm] | 540 x 720 x 230 |
| Gewicht, ca.                                   | [kg] | 27,4 kg         |
| Betriebstemperaturbereich                      | [°C] | -25...+35       |
| Temperatur - Transport/Lagerung (24 Std. 70°C) | [°C] | -25...+55       |
| Luftfeuchte - kondensierend erlaubt            | •/-  | -               |
| Luftfeuchte - zulässiger Bereich               | [%]  | 5...70          |
| max. Aufstellhöhe über N.N.                    | [m]  | 2000            |
| Schutzart IP (EN 60529)                        |      | 54              |
| Outdoor-Eignung (geschützter Bereich)          | •/-  | •               |
| Schutzklasse (EN 61140)                        |      | II              |
| Gehäusematerial                                |      | Polyester (GFK) |
| RoHS-konform (2011/65/EU)                      | •/-  | •               |
| Gehäusefarbe                                   |      | RAL 7035        |
| Montageart                                     |      | Wandmontage     |
| Verschlusstyp                                  |      | Schraubdeckel   |

### SONSTIGES

|                 |  |          |
|-----------------|--|----------|
| Zolltarifnummer |  | 85371098 |
|-----------------|--|----------|

Art.Nr. 10018566

Netz und Anlagenschutz gem. TOR Erzeuger Typ A | NA-Schutz-PV-172.5KVA-NH-TNS\_TT  
und VDE-AR-N 41052018-11

enwitec electronic GmbH  
Scherrwies 2 | 84329 Wurmanssquick  
Mail info@enwitec.eu  
[www.enwitec.eu](http://www.enwitec.eu)

## ◆ EG-KONFORMITÄTSERKLÄRUNG

|              |                |  |
|--------------|----------------|--|
| Das Produkt, | Bezeichnung:   | NA-Schutz-PV-172.5KVA-NH-TNS_TT                            |
|              | Artikelnummer: | 10018566   |
|              | Hersteller:    | enwitec electronic GmbH<br>Scherrwies 2<br>84329 Rogglfing |
|              | Beschreibung:  | Netz- und Anlagenschutz                                    |

auf das sich diese Erklärung bezieht, stimmt mit folgenden Normen oder normativen Dokumenten überein:

|                       |  |
|-----------------------|--|
| EN 61439-1            | Niederspannungs-Schaltgerätekombinationen              |
| EN 61439-2            | Energie-Schaltgerätekombinationen                      |
| ÖVE TOR R25 NS ASYNC  | Anschluss von Erzeugungsanlagen am Niederspannungsnetz |
| VDE-AR-N 4105.2018-11 | Anschluss von Erzeugungsanlagen am Niederspannungsnetz |

und entspricht den Bestimmungen der folgenden EG-Richtlinien(n):

Niederspannungsrichtlinie 2014/35/EU  
Stoffverbote 2011/65/EU (RoHS)

Jahr der Anbringung der CE-Kennzeichnung: 2023

Ausstelldatum: 10.10.2023

enwitec electronic GmbH



Name / Unterschrift

Johann Wimmer  
Geschäftsführung