

AMTRON®

Professional TCX PnC 22

Zum Laden von Elektrofahrzeugen im halb-öffentlich und öffentlichen Bereich



MENNEKES
Elektrotechnik GmbH & Co. KG

Aloys-Mennekes-Straße 1
57399 Kirchhundem
GERMANY

www.MENNEKES.de

Ausstattungsmerkmale

Allgemein

- Ladung nach Mode 3 gemäß IEC 61851-1
- Steckvorrichtungen gemäß IEC 62196-2
- Kommunikation zum Fahrzeug gemäß ISO 15118
- Max. Ladeleistung: 44 kW
- Anschluss: 1-phasig / 3-phasig
- Max. Ladeleistung konfigurierbar durch Elektrofachkraft
- MENNEKES Anschlussbox
 - Vereinfachte Montage
 - Mögliche Vorab-Montage
- LED-Statusanzeige
- Entriegelungsfunktion bei Stromausfall
- Gehäuse aus Kunststoff
- Multifunktionsaster
 - Fehlerstromschutzschalter von außen wieder einschalten
 - Fehlerstromschutzschalter von außen auf Funktion prüfen

Eichrechtskonformität

- Vorbereitet für eichrechtskonforme Datenübertragung signierter Messwerte

Benutzer-Weboberfläche (für EV-Fahrer)

- Monitoring von Ladevorgängen
- Datenexport aller Ladevorgänge im CSV-Format
- Whitelist zur Verwaltung der RFID-Karten

Möglichkeiten zur Autorisierung

- Autostart (ohne Autorisierung)
- RFID (ISO / IEC 14443 A)
Kompatibel zu MIFARE classic und MIFARE DESFire
- Über ein Backend-System
- Plug and Charge
 - Gemäß ISO 15118
 - Mittels Fahrzeug-ID (Autocharge)

Möglichkeiten zur Vernetzung

- Anbindung an ein Netzwerk über LAN / Ethernet (RJ45)
- Vernetzung mehrerer Produkte über LAN / Ethernet (RJ45)
- Durchschleifen von bis zu 50 Ladepunkten über den integrierten Switch

Möglichkeiten zur Anbindung an ein Backend-System

- Über LAN / Ethernet (RJ45) und einen externen Router
- Über LAN / Ethernet (RJ45) und Professional+ Ladesysteme
- Unterstützung der Kommunikationsprotokolle OCPP 1.5s, OCPP 1.6s und OCPP 1.6j

Möglichkeiten zum lokalen Lastmanagement

- Reduzierung des Ladestroms über ein externes Steuersignal (Downgrade-Eingang)
- Reduzierung des Ladestroms über ein externes Steuersignal (Downgrade) des vorgelagerten, externen Energiezählers vom Typ Siemens PAC2200
- Statisches Lastmanagement
- Dynamisches Lastmanagement für bis zu 100 Ladepunkte (phasengenau)
- Reduzierung des Ladestroms bei ungleichmäßiger Phasenbelastung (Schieflastbegrenzung)
- Lokaler Blackoutschutz durch die Anbindung eines externen Modbus TCP Energiezählers

Möglichkeiten zur Anbindung an ein externes Energiemanagementsystem (EMS)

- Über Modbus TCP
- Über EEBus
- Dynamische Steuerung des Ladestroms über ein OCPP-System (Smart Charging)

Integrierte Schutzeinrichtungen

- Fehlerstromschutzschalter Typ A
- Leitungsschutzschalter
- DC-Fehlerstromüberwachung > 6 mA mit einem Auslöseverhalten nach IEC 62955
- Arbeitsstromauslöser, um im Fehlerfall (verschweißter Lastkontakt, welding detection) den Ladepunkt vom Netz zu trennen

Technische Daten

AMTRON® Professional TCX PnC 22		151632402
Max. Ladeleistung Mode 3 [kW]	Ladepunkt 1	22
	Ladepunkt 2	22
Anschluss	Ladepunkt 1	1-phasig / 3-phasig
	Ladepunkt 2	1-phasig / 3-phasig
Nennstrom I_{nA} [A]		63
Bemessungsstrom eines Ladepunktes Mode 3 I_{nC} [A]		32
Nennspannung U_N [V] AC $\pm 10\%$		230 / 400
Nennfrequenz f_N [Hz]		50
Max. Vorsicherung [A]		125
Bemessungsisolationsspannung U_i [V]		500
Bemessungsstoßspannungsfestigkeit U_{imp} [kV]		4
Bedingter Bemessungskurzschlussstrom I_{CC} [kA]		10
Bemessungsbelastungsfaktor RDF		1
System nach Art der Erdverbindung		TN/TT
EMV- Einteilung		A+B
Schutzklasse		I
Schutzart IP		IP54
Überspannungskategorie		III
Schlagfestigkeit		IK10
Verschmutzungsgrad		3
Aufstellung		Freiluft
Ortsfest / Ortsveränderlich		Ortsfest
Verwendung (gemäß IEC 61439-7)		ACSEV
Äußere Bauform		Wandmontage
Maße H x B x T [mm]		539 x 492 x 235
Gewicht [g]		ca 21000
Standard		IEC 61851, IEC 61439-7

Die konkreten Normenstände, nach denen das Produkt geprüft wurde, finden Sie in der Konformitätserklärung des Produkts.

Technische Daten

Zulässige Umgebungsbedingungen

	Min.	Max.
Umgebungstemperatur [°C]	-25	40
Durchschnittstemperatur in 24 Stunden [°C]		35
Höhenlage [m ü. NN]		2000
Relative Luftfeuchte [%]		95

Schutzeinrichtungen

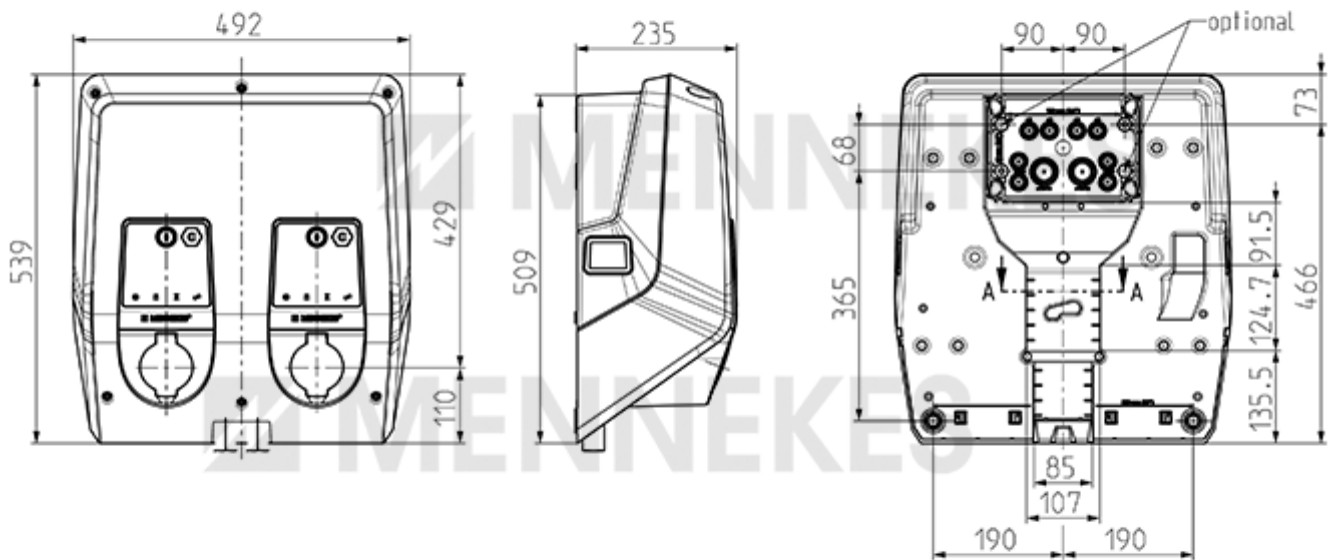
Personenschutz (FI)	40 / 0,03A, 4p, type A
Lastsicherung (LS)	C-32A, 3p+N, 10kA
Steuersicherung (LS)	B-6A, 2p, 10kA

Technische Daten

Klemmleiste Versorgungsleitung		
Anzahl der Anschlussklemmen	5x2	
Leiterwerkstoff	Aluminium, Kupfer	
	Min.	Max.
Klemmbereich starr [mm ²]	2.5	25
Klemmbereich flexibel [mm ²]	-	-
Klemmbereich mit Aderendhülse [mm ²]	1.5	16
Anzugsdrehmoment [Nm]	-	2.5

Anschlussklemmen Downgrade-Eingang		
Anzahl der Anschlussklemmen	3	
Spulenspannung [V]	230	
	Min.	Max.
Klemmbereich starr [mm ²]	0.14	4
Klemmbereich flexibel [mm ²]	0.14	2.5
Klemmbereich mit Aderendhülse [mm ²]	0.14	2.5
Anzugsdrehmoment [Nm]	-	-

Maßzeichnung



1 MB 717

Anwendungsbeispiel

