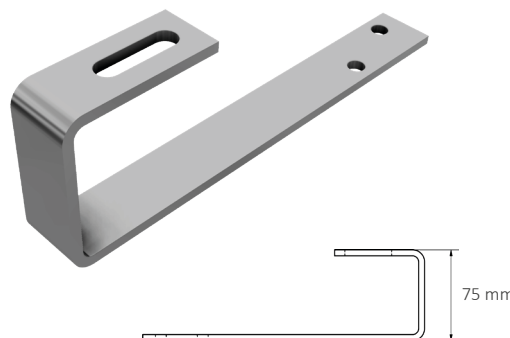


## Dachhaken SL A2-Schiefer

- » Edelstahl Dachhaken ohne Schweißnaht
- » Funktioniert mit Dachziegelersatzplatten
- » Horizontale und vertikale Direktanbringung der Modultragprofile durch Langloch (M10)
- » Befestigungsschrauben (M10x25) und Muttern optional erhältlich, Art.-Nr. 93110-25 und Art.-Nr. 93306-10
- » Installation einlagig oder im Kreuzverbund



Art.-Nr. 13107-00	EAN 4262355110391	Dachhaken SL A2-Schiefer	20 Stück pro VPE
-------------------	-------------------	--------------------------	------------------

## Schieferersatzplatte

- » Geeignet für dachparallele Anwendungen und Aufständungen in Verbindung mit Stockschrauben
- » Funktioniert für alle gängigen Schiefer-, Bitumen-, Faserzement- und Schindeldächer
- » Direkte und damit feste Verbindung mit der Dachunterkonstruktion mithilfe des Stockschraubensets ([Seite 22](#))

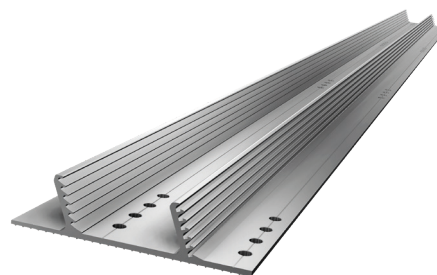


### VARIANTEN

Art.-Nr. 13501-270	EAN 4262355110360	Schieferersatzplatte 200 x 270 mm	50 Stück pro VPE
Art.-Nr. 13501-370	EAN 4262355110377	Schieferersatzplatte 200 x 370 mm	50 Stück pro VPE
Art.-Nr. 13501-580	EAN 4262355110384	Schieferersatzplatte 200 x 580 mm	25 Stück pro VPE

## Sparrenüberspannungsprofil SL Alu-Flex 2000

- » Passend für die Dachhaken der SL Alu L Serie
- » Erlaubt maximale horizontale Verschiebbarkeit und das Positionieren der Dachhaken zwischen zwei Sparren
- » Erhältlich in 2000 mm Länge



Art.-Nr. 11102-2000	EAN 4262355111992	SL Alu-Flex 2000	20 Stück pro VPE
---------------------	-------------------	------------------	------------------