

SOL-SC-2ST-0-DC-12MPPT-1300EQS - Generatoranschlusskasten



1460946

<https://www.phoenixcontact.com/at/produkte/1460946>

Bitte beachten Sie, dass die in diesem PDF-Dokument angezeigten Daten aus unserem Online-Katalog generiert wurden. Bitte finden Sie die vollständigen Daten in der Benutzer-Dokumentation. Es gelten unsere Allgemeinen Nutzungsbedingungen für Downloads.



Generatoranschlusskasten für Photovoltaikanlagen bis 1000 V DC zum Anschluss von 12x 2 Strings. Gleiche Anzahl von Eingangs- und Ausgangsstrings. Mit Überspannungsschutz (Typ 1/2), DC-Feuerwehr-Lasttrennschalter mit Fernzugriff und Kabelverschraubungen für die Eingangs- und Ausgangsseite.

Produktbeschreibung

Die Solarline Generatoranschlusskästen (GAKs) werden in kleinen Aufdachanlagen genauso wie in großen Freifeldanlagen eingesetzt. Die Hauptaufgaben der GAKs sind der Überspannungsschutz des PV-Systems, ggf. das Sammeln von Strings und das Durchschleifen des Schutz-Potenzialausgleichleiters zum örtlichen Potenzialausgleich.

Weitere Funktionen sind optional und abhängig von der Ausstattung.

Beispiele für optionale Funktionen sind der Schutz der Strings durch String-Sicherungen sowie das Freischalten der Strings per DC-Lasttrennschalter oder DC-Feuerwehrscharter.

Den vollen Funktionsumfang des GAKs können Sie aus seiner Artikelbezeichnung ableiten (siehe Typenschlüssel in der Packungsbeilage des GAKs, herunterladbar im Bereich "Downloads").

Ihre Vorteile

- Schnelle Installation und Inbetriebnahme
- Normgerechte Schaltgerätekombination dank Anwendung der DIN EN 61439
- Anwendungsorientierte Beratung
- Großes Portfolio an vorrätigen Generatoranschlusskästen

Kaufmännische Daten

Artikelnummer	1460946
Verpackungseinheit	1 Stück
Mindestbestellmenge	1 Stück
Produktschlüssel	DTHAAA
Rabattgruppe	Z00
GTIN	4063151851972
Gewicht pro Stück (inklusive Verpackung)	34 kg
Gewicht pro Stück (exklusive Verpackung)	31 kg
Zolltarifnummer	85371098
Ursprungsland	DE

SOL-SC-2ST-0-DC-12MPPT-1300EQS - Generatoranschlusskasten



1460946

<https://www.phoenixcontact.com/at/produkte/1460946>

Technische Daten

Artikeleigenschaften

Produkttyp	Generatoranschlusskasten
Ausstattung	DC-Feuerweherschalter

Isolationseigenschaften

Schutzklasse	I
--------------	---

Elektrische Eigenschaften

Allgemein

MPP-Spannung U_N	max. 1000 V DC
Leerlaufspannung U_{OC}	max. 1100 V DC
Strom je String I_{max}	max. 20 A
Summenstrom MPP-Tracker	max. 40 A

Feuerweherschalter

Bemessungsbetriebsstrom DC-21B	40 A
	40 A
Spannungsversorgung	230 V AC
Signalpegel Fernmeldekontakt	24 V DC (potenzialfrei)

Überspannungsschutz

EN Type	T1
IEC-Prüfklasse	T1
Schutzpegel U_p	$\leq 3,6$ kV
Gesamtableitstoßstrom I_{total} (10/350) μ s	5 kA
Gesamtableitstoßstrom I_{total} (8/20) μ s	40 kA

Eingangsdaten

DC

Anzahl der Eingänge: Strings	2 (je MPP-Tracker)
Anzahl der unterstützten MPP-Tracker	12

Ausgangsdaten

DC

Anzahl der Ausgänge: MPP-Tracker	2
	2 (je MPP-Tracker)

Anschlussdaten

DC-Eingang

Art der Leitungseinführung	Kabelverschraubung
----------------------------	--------------------

SOL-SC-2ST-0-DC-12MPPT-1300EQS - Generatoranschlusskasten



1460946

<https://www.phoenixcontact.com/at/produkte/1460946>

Anschlussart	Push-in-Anschluss
Leitungsquerschnitt	4 mm ² ... 6 mm ²
Leitungsaußendurchmesser	5 mm ... 7 mm

Schutzpotenzialausgleichs- & Schutzerdungsleiter

Art der Leitungseinführung	Kabelverschraubung
Anschlussart	Schraubanschluss
Leitungsquerschnitt	2x 16 mm ²
Leitungsaußendurchmesser	2x 6 mm ... 12 mm

Feuerweherschalter (Not-Aus)

Art der Leitungseinführung	Kabelverschraubung
Anschlussart	Push-in-Anschluss
Leitungsquerschnitt	3x 0,14 mm ² ... 2,5 mm ² (230 V AC)
Leitungsaußendurchmesser	6 mm ... 12 mm

Feuerweherschalter (Fernmeldekontakt)

Art der Leitungseinführung	Kabelverschraubung
Anschlussart	Push-in-Anschluss
Leitungsquerschnitt	2x 0,14 mm ² ... 2,5 mm ²
Leitungsaußendurchmesser	6 mm ... 12 mm

DC-Ausgang

Art der Leitungseinführung	Kabelverschraubung
Anschlussart	Push-in-Anschluss
Leitungsquerschnitt	4 mm ² ... 6 mm ²
Leitungsaußendurchmesser	5 mm ... 7 mm

Maße

Gehäuse

Breite	800 mm
Höhe	600 mm
Tiefe	300 mm

Materialangaben

Material Gehäuse	Polyester glasfaserverstärkt
	Polyester glasfaserverstärkt

Umwelt- und Lebensdauerbedingungen

Umgebungsbedingungen

Schutzart	IP65
Umgebungstemperatur (Betrieb)	-20 °C ... 50 °C

Normen und Bestimmungen

SOL-SC-2ST-0-DC-12MPPT-1300EQS - Generatoranschlusskasten



1460946

<https://www.phoenixcontact.com/at/produkte/1460946>

Normbezeichnung	Niederspannungs-Schaltgerätekombinationen - Teil 2: Energie-Schaltgerätekombinationen
Normen/Bestimmungen	EN 61439-2

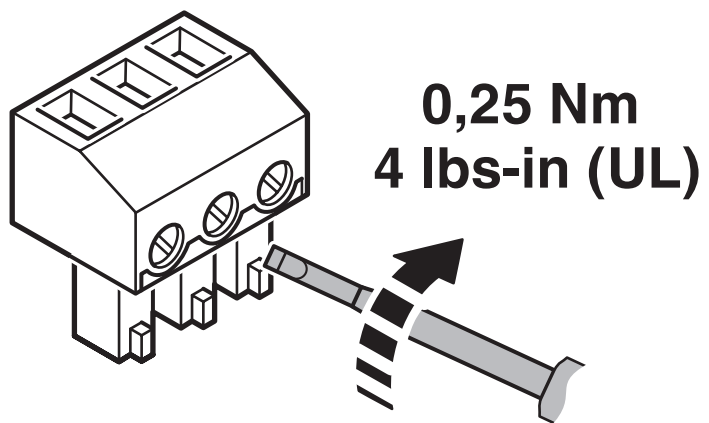
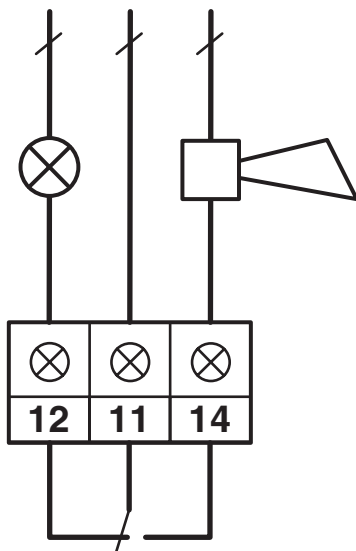
SOL-SC-2ST-0-DC-12MPPT-1300EQS - Generatoranschlusskasten

1460946

<https://www.phoenixcontact.com/at/produkte/1460946>

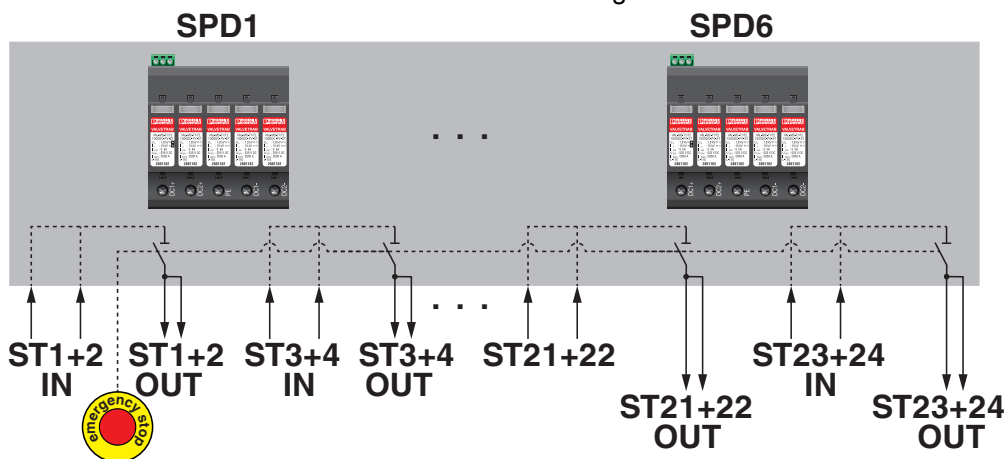
Zeichnungen

Schemazeichnung



Anschluss des Fernmeldekonzakts am Überspannungsschutz

Anschlusszeichnung



Schematische Applikationszeichnung

SOL-SC-2ST-0-DC-12MPPT-1300EQS - Generatoranschlusskasten



1460946

<https://www.phoenixcontact.com/at/produkte/1460946>

Klassifikationen

ECLASS

ECLASS-11.0	27142422
ECLASS-13.0	27171490

ETIM

ETIM 8.0	EC000268
----------	----------

Phoenix Contact 2023 © - Alle Rechte vorbehalten
<https://www.phoenixcontact.com>

Phoenix Contact GmbH
Ada-Christen-Gasse 4
1100 Wien
+43 (0)1/680 76
info.at@phoenixcontact.com