

# SOL-SC-1ST-0-DC-1MPPT-1300FS - Generatoranschlusskasten



1137053

<https://www.phoenixcontact.com/at/produkte/1137053>

Bitte beachten Sie, dass die in diesem PDF-Dokument angezeigten Daten aus unserem Online-Katalog generiert wurden. Bitte finden Sie die vollständigen Daten in der Benutzer-Dokumentation. Es gelten unsere Allgemeinen Nutzungsbedingungen für Downloads.



Generatoranschlusskasten für Photovoltaikanlagen bis 1000 V DC zum Anschluss von 1x 1 String. Mit Überspannungsschutz (Typ 1/2), DC-Feuerwehr-Lasttrennschalter mit Fernzugriff und Push-in-Anschluss für die Eingangs- und Ausgangsseite.

## Produktbeschreibung

Die Solarline Generatoranschlusskästen (GAKs) werden in kleinen Aufdachanlagen genauso wie in großen Freifeldanlagen eingesetzt. Die Hauptaufgaben der GAKs sind der Überspannungsschutz des PV-Systems, ggf. das Sammeln von Strings und das Durchschleifen des Schutz-Potenzialausgleichleiters zum örtlichen Potenzialausgleich.

Weitere Funktionen sind optional und abhängig von der Ausstattung.

Beispiele für optionale Funktionen sind der Schutz der Strings durch String-Sicherungen sowie das Freischalten der Strings per DC-Lasttrennschalter oder DC-Feuerweherschalter.

Den vollen Funktionsumfang des GAKs können Sie aus seiner Artikelbezeichnung ableiten (siehe Typenschlüssel in der Packungsbeilage des GAKs, herunterladbar im Bereich "Downloads").

## Ihre Vorteile

- Schnelle Installation und Inbetriebnahme
- Normgerechte Schaltgerätekombination dank Anwendung der DIN EN 61439
- Großes Portfolio an vorrätigen Generatoranschlusskästen
- Anwendungsorientierte Beratung

## Kaufmännische Daten

|  |               |
|--|---------------|
| Artikelnummer                            | 1137053       |
| Verpackungseinheit                       | 1 Stück       |
| Mindestbestellmenge                      | 1 Stück       |
| Produktschlüssel                         | DTHTCA        |
| Rabattgruppe                             | Z00           |
| GTIN                                     | 4063151074302 |
| Gewicht pro Stück (inklusive Verpackung) | 8 650 g       |
| Gewicht pro Stück (exklusive Verpackung) | 8 650 g       |
| Zolltarifnummer                          | 85371098      |
| Ursprungsland                            | DE            |

# SOL-SC-1ST-0-DC-1MPPT-1300FS - Generatoranschlusskasten



1137053

<https://www.phoenixcontact.com/at/produkte/1137053>

## Technische Daten

### Artikeleigenschaften

|             |                          |
|-------------|--------------------------|
| Produkttyp  | Generatoranschlusskasten |
| Ausstattung | DC-Feuerweherschalter    |

### Isolationseigenschaften

|              |   |
|--------------|---|
| Schutzklasse | I |
|--------------|---|

### Elektrische Eigenschaften

#### Allgemein

|                           |                |
|---------------------------|----------------|
| MPP-Spannung $U_N$        | max. 1000 V DC |
| Leerlaufspannung $U_{OC}$ | max. 1100 V DC |
| Strom je String $I_{max}$ | max. 40 A      |
| Summenstrom MPP-Tracker   | max. 40 A      |

#### Feuerweherschalter

|                                |                         |
|--------------------------------|-------------------------|
| Bemessungsbetriebsstrom DC-21B | 40 A                    |
|                                | 40 A                    |
| Spannungsversorgung            | 230 V AC                |
| Signalpegel Fernmeldekontakt   | 24 V DC (potenzialfrei) |

#### Überspannungsschutz

|  |               |
|--|---------------|
| EN Type  | T1            |
| IEC-Prüfklasse                                     | T1            |
| Schutzpegel $U_p$                                  | $\leq 3,5$ kV |
| Gesamtableitstoßstrom $I_{total}$ (10/350) $\mu$ s | 5 kA          |
| Gesamtableitstoßstrom $I_{total}$ (8/20) $\mu$ s   | 40 kA         |

### Eingangsdaten

#### DC

|                                      |                    |
|--------------------------------------|--------------------|
| Anzahl der Eingänge: Strings         | 1 (je MPP-Tracker) |
| Anzahl der unterstützten MPP-Tracker | 1                  |

### Ausgangsdaten

#### DC

|                                  |                    |
|----------------------------------|--------------------|
| Anzahl der Ausgänge: MPP-Tracker | 1                  |
|                                  | 1 (je MPP-Tracker) |

### Anschlussdaten

#### DC-Eingang

|                            |                    |
|----------------------------|--------------------|
| Art der Leitungseinführung | Kabelverschraubung |
|----------------------------|--------------------|

# SOL-SC-1ST-0-DC-1MPPT-1300FS - Generatoranschlusskasten



1137053

<https://www.phoenixcontact.com/at/produkte/1137053>

|                          |   |
|--------------------------|---|
| Anschlussart             | Push-in-Anschluss                         |
| Leitungsquerschnitt      | 2,5 mm <sup>2</sup> ... 6 mm <sup>2</sup> |
| Leitungsaußendurchmesser | 3 mm ... 6,5 mm                           |

## Schutzpotenzialausgleichs- & Schutzerdungsleiter

|                            |                       |
|----------------------------|-----------------------|
| Art der Leitungseinführung | Kabelverschraubung    |
| Anschlussart               | Schraubanschluss      |
| Leitungsquerschnitt        | 2x 16 mm <sup>2</sup> |
| Leitungsaußendurchmesser   | 2x 6 mm ... 12 mm     |

## Feuerweherschalter (Not-Aus)

|                            |   |
|----------------------------|---|
| Art der Leitungseinführung | Kabelverschraubung  |
| Anschlussart               | Push-in-Anschluss   |
| Leitungsquerschnitt        | 3x 0,14 mm <sup>2</sup> ... 2,5 mm <sup>2</sup> (100 V AC ... 240 V AC) |
| Leitungsaußendurchmesser   | 6 mm ... 12 mm  |

## Feuerweherschalter (Fernmeldekontakt)

|                            |   |
|----------------------------|---|
| Art der Leitungseinführung | Kabelverschraubung  |
| Anschlussart               | Push-in-Anschluss   |
| Leitungsquerschnitt        | 2x 0,14 mm <sup>2</sup> ... 2,5 mm <sup>2</sup> (potenzialfrei, max. 24 V DC) |
| Leitungsaußendurchmesser   | 6 mm ... 12 mm  |

## DC-Ausgang

|                            |   |
|----------------------------|---|
| Art der Leitungseinführung | Kabelverschraubung                        |
| Anschlussart               | Push-in-Anschluss                         |
| Leitungsquerschnitt        | 2,5 mm <sup>2</sup> ... 6 mm <sup>2</sup> |
| Leitungsaußendurchmesser   | 3 mm ... 6,5 mm                           |

## Maße

### Gehäuse

|        |        |
|--------|--------|
| Breite | 400 mm |
| Höhe   | 400 mm |
| Tiefe  | 200 mm |

## Materialangaben

|                  |                              |
|------------------|------------------------------|
| Material Gehäuse | Polyester glasfaserverstärkt |
|                  | Polyester glasfaserverstärkt |

## Umwelt- und Lebensdauerbedingungen

### Umgebungsbedingungen

|                               |                  |
|-------------------------------|------------------|
| Schutzart                     | IP65             |
| Umgebungstemperatur (Betrieb) | -20 °C ... 40 °C |

## Normen und Bestimmungen

# SOL-SC-1ST-0-DC-1MPPT-1300FS - Generatoranschlusskasten



1137053

<https://www.phoenixcontact.com/at/produkte/1137053>

|                     |   |
|---------------------|---|
| Normbezeichnung     | Niederspannungs-Schaltgerätekombinationen - Teil 2: Energie-Schaltgerätekombinationen |
| Normen/Bestimmungen | EN 61439-2  |

# SOL-SC-1ST-0-DC-1MPPT-1300FS - Generatoranschlusskasten

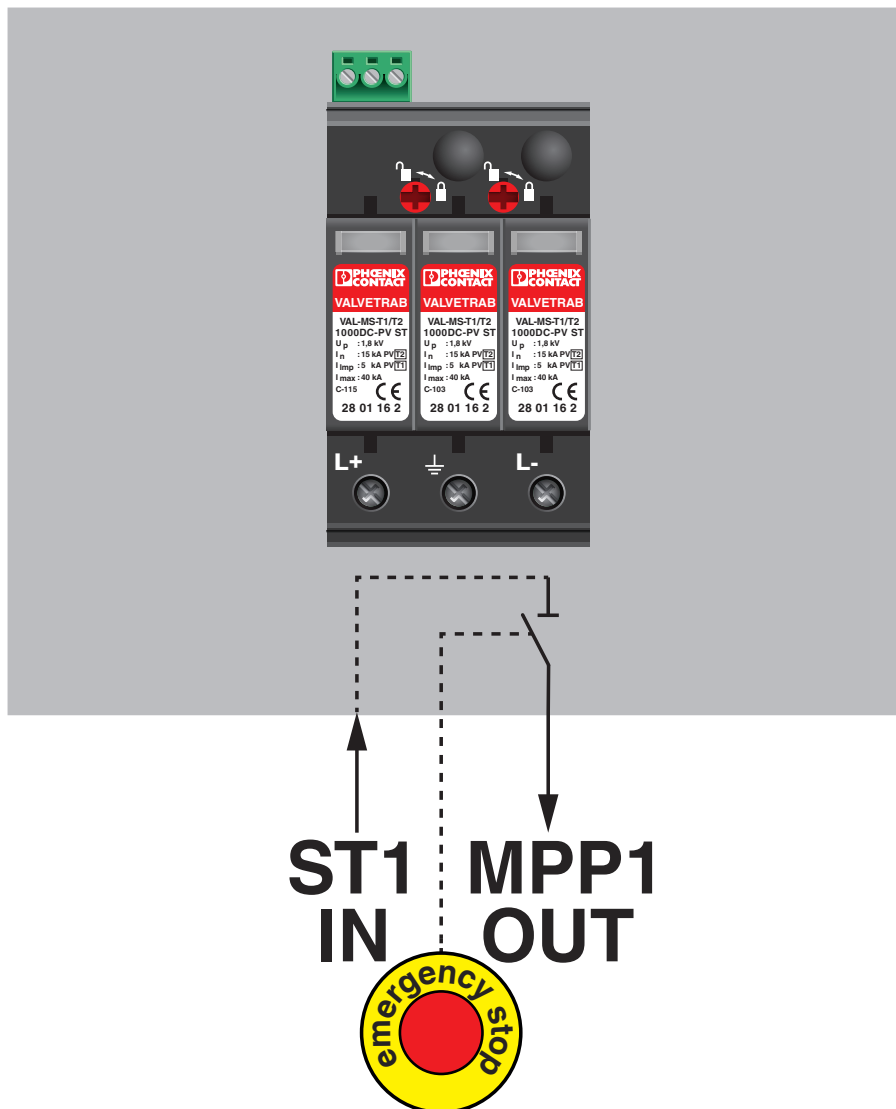
1137053

<https://www.phoenixcontact.com/at/produkte/1137053>

## Zeichnungen

Anschlusszeichnung

# SPD1

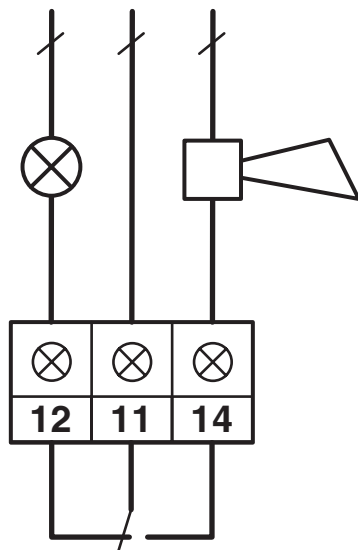


Schematische Applikationszeichnung

# SOL-SC-1ST-0-DC-1MPPT-1300FS - Generatoranschlusskasten

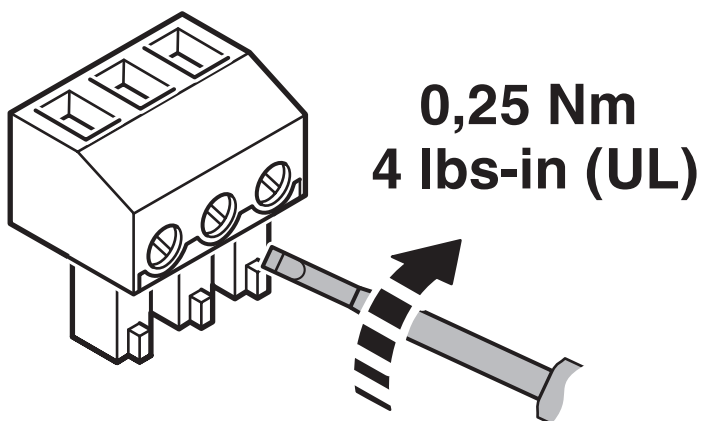
1137053

<https://www.phoenixcontact.com/at/produkte/1137053>



Anschluss des Fernmeldekonzakts am Überspannungsschutz

Schemazeichnung

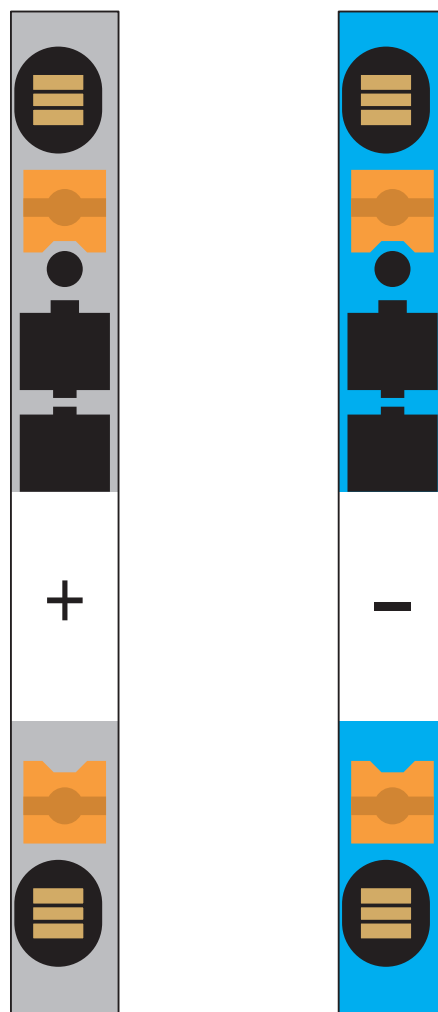


# SOL-SC-1ST-0-DC-1MPPT-1300FS - Generatoranschlusskasten

1137053

<https://www.phoenixcontact.com/at/produkte/1137053>

## Schemazeichnung



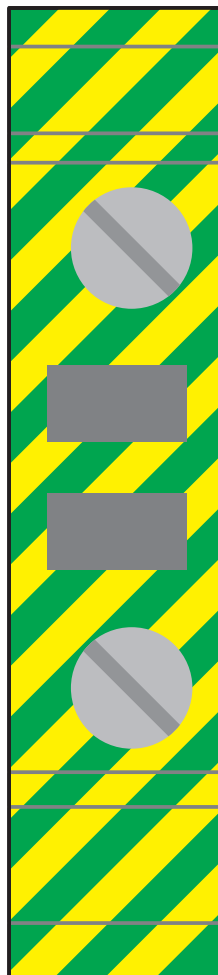
Anschluss der PV-Strings, sowie Anschluss zum Wechselrichter

# SOL-SC-1ST-0-DC-1MPPT-1300FS - Generatoranschlusskasten

1137053

<https://www.phoenixcontact.com/at/produkte/1137053>

## Schemazeichnung



Anschluss des Schutzerdungsleiters

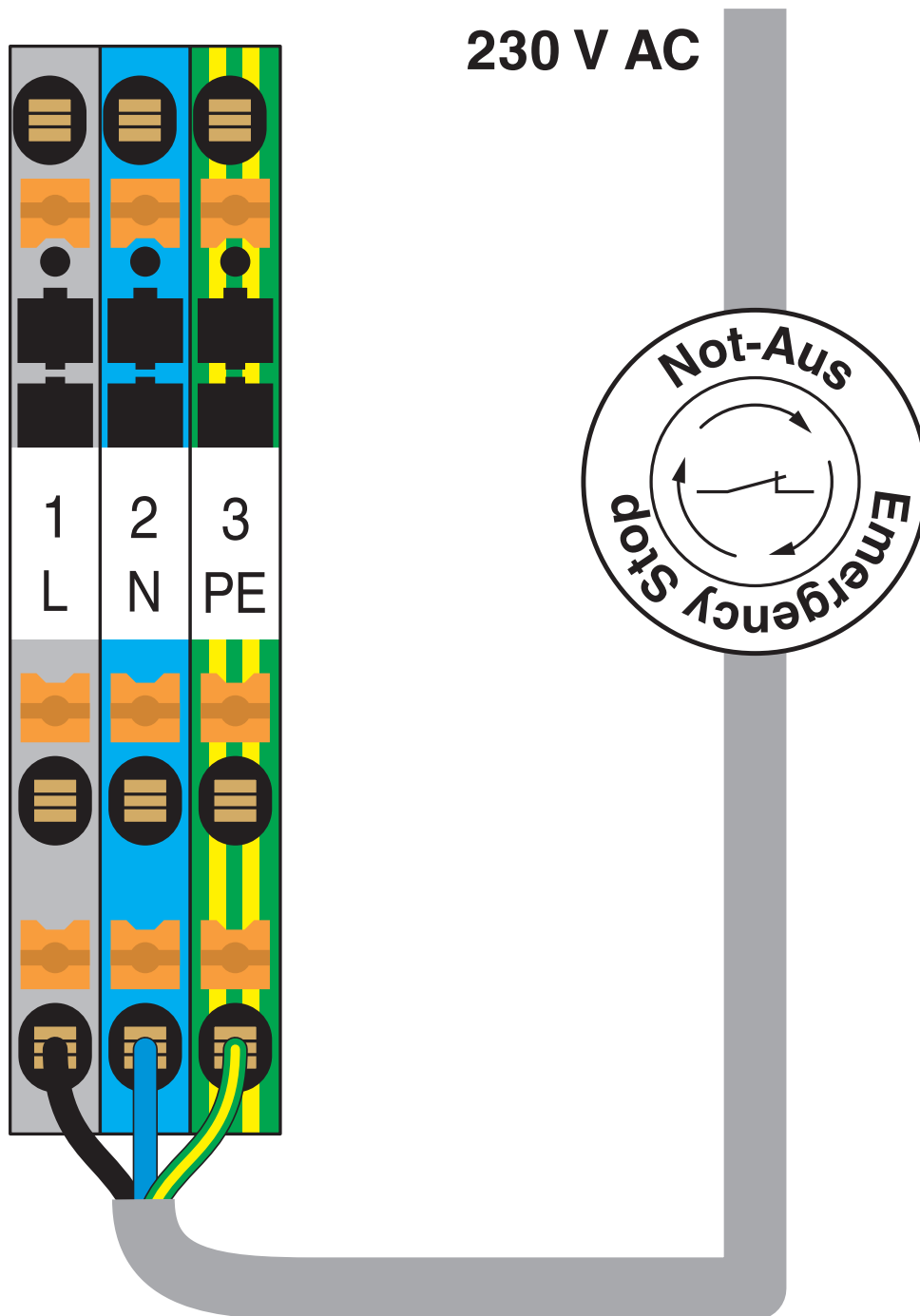


# SOL-SC-1ST-0-DC-1MPPT-1300FS - Generatoranschlusskasten

1137053

<https://www.phoenixcontact.com/at/produkte/1137053>

Anschlusszeichnung



Anschluss der Not-Aus-Betätigung für den Feuerwehrscharter

# SOL-SC-1ST-0-DC-1MPPT-1300FS - Generatoranschlusskasten



1137053

<https://www.phoenixcontact.com/at/produkte/1137053>

## Klassifikationen

### ECLASS

|             |          |
|-------------|----------|
| ECLASS-11.0 | 27142422 |
| ECLASS-13.0 | 27171490 |

### ETIM

|          |          |
|----------|----------|
| ETIM 8.0 | EC000268 |
|----------|----------|

### UNSPSC

|             |          |
|-------------|----------|
| UNSPSC 21.0 | 39121100 |
|-------------|----------|

# SOL-SC-1ST-0-DC-1MPPT-1300FS - Generatoranschlusskasten



1137053

<https://www.phoenixcontact.com/at/produkte/1137053>

## Environmental product compliance

China RoHS

Zeitraum für bestimmungsgemäße Verwendung: unbegrenzt =  
EFUP-e

Keine Gefahrstoffe über den Grenzwerten

Phoenix Contact 2023 © - Alle Rechte vorbehalten  
<https://www.phoenixcontact.com>

Phoenix Contact GmbH  
Ada-Christen-Gasse 4  
1100 Wien  
+43 (0)1/680 76  
[info.at@phoenixcontact.com](mailto:info.at@phoenixcontact.com)