

# SOL-SC-1ST-0-DC-6MPPT-1000SE - Generatoranschlusskasten



2404843

<https://www.phoenixcontact.com/at/produkte/2404843>

Bitte beachten Sie, dass die in diesem PDF-Dokument angezeigten Daten aus unserem Online-Katalog generiert wurden. Bitte finden Sie die vollständigen Daten in der Benutzer-Dokumentation. Es gelten unsere Allgemeinen Nutzungsbedingungen für Downloads.



Generatoranschlusskasten für Photovoltaikanlagen bis 1000 V DC zum Anschluss von 6x 1 String. Mit Überspannungsschutz (Typ 1/2) und Push-in-Anschluss für die Eingangs- und Ausgangsseite.

## Produktbeschreibung

Die Solarline Generatoranschlusskästen (GAKs) werden in kleinen Aufdachanlagen genauso wie in großen Freifeldanlagen eingesetzt. Die Hauptaufgaben der GAKs sind der Überspannungsschutz des PV-Systems, ggf. das Sammeln von Strings und das Durchschleifen des Schutz-Potenzialausgleichleiters zum örtlichen Potenzialausgleich.

Weitere Funktionen sind optional und abhängig von der Ausstattung.

Beispiele für optionale Funktionen sind der Schutz der Strings durch String-Sicherungen sowie das Freischalten der Strings per DC-Lasttrennschalter oder DC-Feuerweherschalter.

Den vollen Funktionsumfang des GAKs können Sie aus seiner Artikelbezeichnung ableiten (siehe Typenschlüssel in der Packungsbeilage des GAKs, herunterladbar im Bereich "Downloads").

## Ihre Vorteile

- Schnelle Installation und Inbetriebnahme
- Normgerechte Schaltgerätekombination dank Anwendung der DIN EN 61439
- Großes Portfolio an vorrätigen Generatoranschlusskästen
- Anwendungsorientierte Beratung

## Kaufmännische Daten

Artikelnummer	2404843
Verpackungseinheit	1 Stück
Mindestbestellmenge	1 Stück
Produktschlüssel	DTHTAA
Rabattgruppe	Z00
GTIN	4055626457185
Gewicht pro Stück (inklusive Verpackung)	5 600 g
Gewicht pro Stück (exklusive Verpackung)	5 447 g
Zolltarifnummer	85363030
Ursprungsland	DE

# SOL-SC-1ST-0-DC-6MPPT-1000SE - Generatoranschlusskasten



2404843

<https://www.phoenixcontact.com/at/produkte/2404843>

## Technische Daten

### Artikeleigenschaften

Produkttyp	Generatoranschlusskasten
------------	--------------------------

### Isolationseigenschaften

Schutzklasse	II
--------------	----

### Elektrische Eigenschaften

#### Allgemein

MPP-Spannung $U_N$	max. 1000 V DC
Leerlaufspannung $U_{OC}$	max. 1100 V DC
Strom je String $I_{max}$	max. 40 A
Summenstrom MPP-Tracker	max. 40 A

#### Überspannungsschutz

EN Type	T1
IEC-Prüfklasse	T1
Schutzpegel $U_p$	$\leq 3,5$ kV
Gesamtableitstoßstrom $I_{total}$ (10/350) $\mu$ s	5 kA
Gesamtableitstoßstrom $I_{total}$ (8/20) $\mu$ s	40 kA

### Eingangsdaten

#### DC

Anzahl der Eingänge: Strings	1 (je MPP-Tracker)
Anzahl der unterstützten MPP-Tracker	6

### Ausgangsdaten

#### DC

Anzahl der Ausgänge: MPP-Tracker	6
	1 (je MPP-Tracker)

### Anschlussdaten

#### DC-Eingang

Art der Leitungseinführung	Kabelverschraubung
Anschlussart	Push-in-Anschluss
Leitungsquerschnitt	2,5 mm <sup>2</sup> ... 6 mm <sup>2</sup>
Leitungsaußendurchmesser	3 mm ... 6,5 mm

#### Schutzpotenzialausgleichs- & Schutzerdungsleiter

Art der Leitungseinführung	Kabelverschraubung
Anschlussart	Schraubanschluss

# SOL-SC-1ST-0-DC-6MPPT-1000SE - Generatoranschlusskasten



2404843

<https://www.phoenixcontact.com/at/produkte/2404843>

Leitungsquerschnitt	2x 16 mm <sup>2</sup>
Leitungsaußendurchmesser	2x 6 mm ... 12 mm

## DC-Ausgang

Art der Leitungseinführung	Kabelverschraubung
Anschlussart	Push-in-Anschluss
Leitungsquerschnitt	2,5 mm <sup>2</sup> ... 6 mm <sup>2</sup>
Leitungsaußendurchmesser	3 mm ... 6,5 mm

## Maße

### Gehäuse

Breite	361 mm
Höhe	254 mm
Tiefe	111 mm

## Materialangaben

Material Gehäuse	Polycarbonat
	Polycarbonat (transparent)

## Umwelt- und Lebensdauerbedingungen

### Umgebungsbedingungen

Schutzart	IP65
Umgebungstemperatur (Betrieb)	-20 °C ... 55 °C

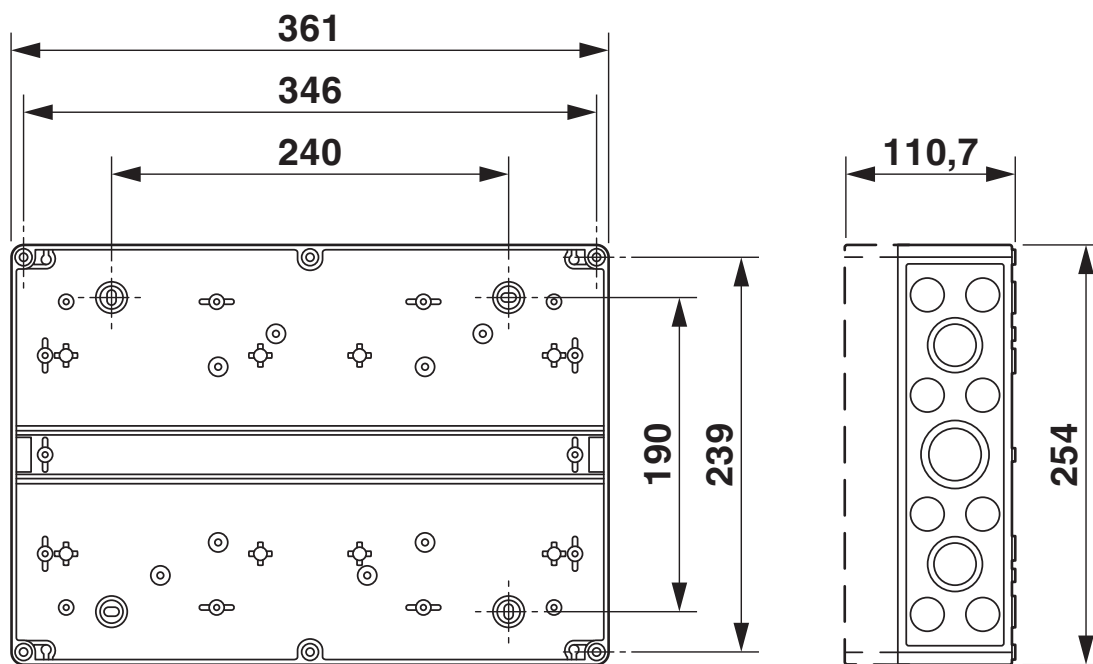
# SOL-SC-1ST-0-DC-6MPPT-1000SE - Generatoranschlusskasten

2404843

<https://www.phoenixcontact.com/at/produkte/2404843>

## Zeichnungen

Maßzeichnung



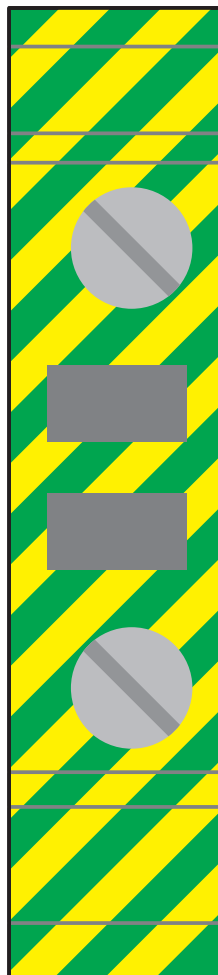
Gehäusemaße

# SOL-SC-1ST-0-DC-6MPPT-1000SE - Generatoranschlusskasten

2404843

<https://www.phoenixcontact.com/at/produkte/2404843>

## Schemazeichnung



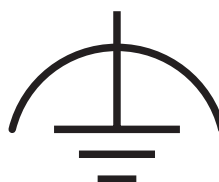
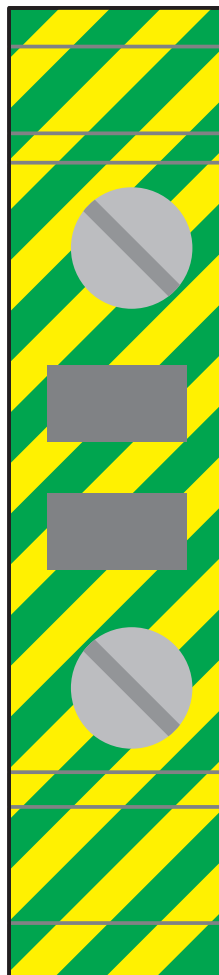
Anschluss des Schutzerdungsleiters

# SOL-SC-1ST-0-DC-6MPPT-1000SE - Generatoranschlusskasten

2404843

<https://www.phoenixcontact.com/at/produkte/2404843>

## Schemazeichnung



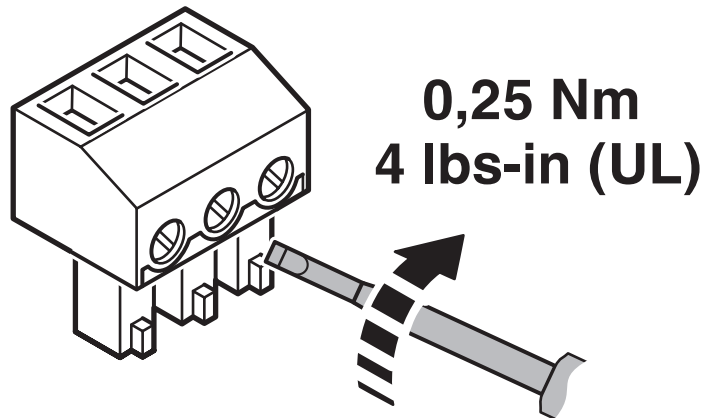
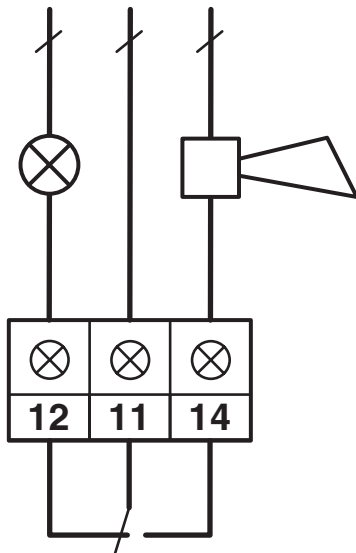
Anschluss des Schutz-Potenzialausgleichleiters

# SOL-SC-1ST-0-DC-6MPPT-1000SE - Generatoranschlusskasten

2404843

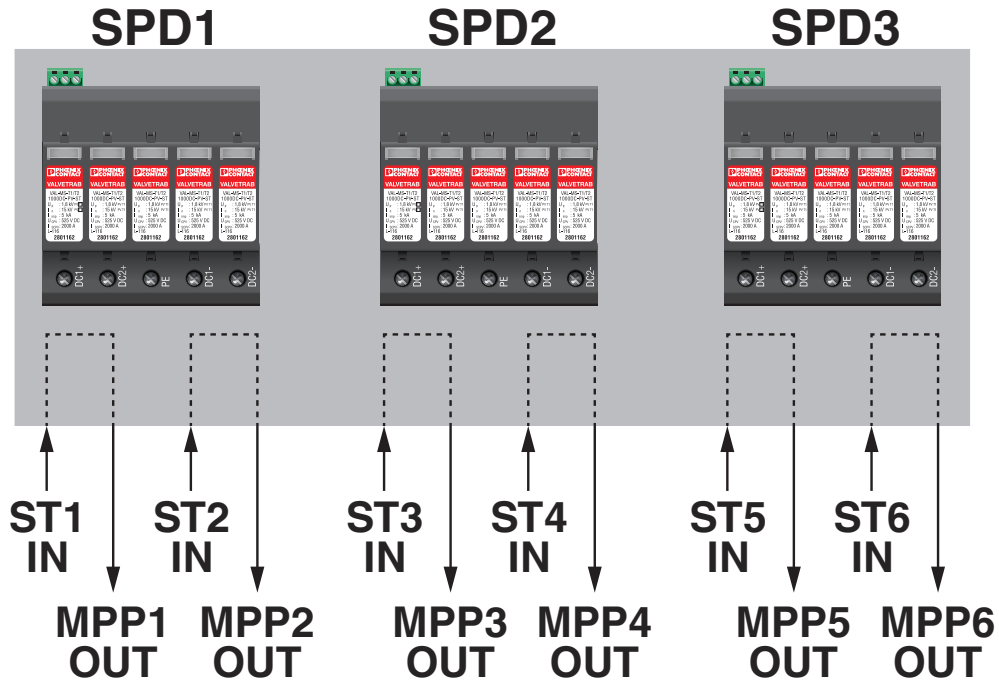
<https://www.phoenixcontact.com/at/produkte/2404843>

Schemazeichnung



Anschluss des Fernmeldekonzakts am Überspannungsschutz

Anschlusszeichnung



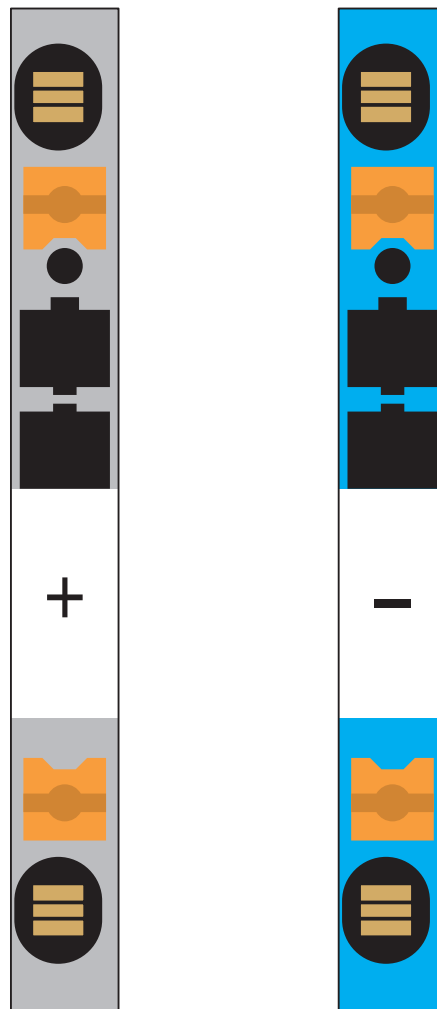
Schematische Applikationszeichnung

# SOL-SC-1ST-0-DC-6MPPT-1000SE - Generatoranschlusskasten

2404843

<https://www.phoenixcontact.com/at/produkte/2404843>

## Schemazeichnung



Anschluss der PV-Strings, sowie Anschluss zum Wechselrichter



# SOL-SC-1ST-0-DC-6MPPT-1000SE - Generatoranschlusskasten



2404843

<https://www.phoenixcontact.com/at/produkte/2404843>

## Klassifikationen

### ECLASS

ECLASS-11.0	27142422
ECLASS-13.0	27171490

### ETIM

ETIM 8.0	EC000268
----------	----------

### UNSPSC

UNSPSC 21.0	39121100
-------------	----------

Phoenix Contact 2023 © - Alle Rechte vorbehalten  
<https://www.phoenixcontact.com>

Phoenix Contact GmbH  
Ada-Christen-Gasse 4  
1100 Wien  
+43 (0)1/680 76  
[info.at@phoenixcontact.com](mailto:info.at@phoenixcontact.com)