

# SOL-SC-1ST-0-DC-3MPPT-1001 - Generatoranschlusskasten



2404301

<https://www.phoenixcontact.com/at/produkte/2404301>

Bitte beachten Sie, dass die in diesem PDF-Dokument angezeigten Daten aus unserem Online-Katalog generiert wurden. Bitte finden Sie die vollständigen Daten in der Benutzer-Dokumentation. Es gelten unsere Allgemeinen Nutzungsbedingungen für Downloads.



Generatoranschlusskasten für Photovoltaikanlagen bis 1000 V DC zum Anschluss von 3x 1 String. Mit Überspannungsschutz (Typ 1/2) und SUNCLIX-DC-Steckverbindern für die Eingangs- und Ausgangsseite (SUNCLIX-Gegenstecker im Lieferumfang).

## Produktbeschreibung

Die Solarline Generatoranschlusskästen (GAKs) werden in kleinen Aufdachanlagen genauso wie in großen Freifeldanlagen eingesetzt. Die Hauptaufgaben der GAKs sind der Überspannungsschutz des PV-Systems, ggf. das Sammeln von Strings und das Durchschleifen des Schutz-Potenzialausgleichleiters zum örtlichen Potenzialausgleich.

Weitere Funktionen sind optional und abhängig von der Ausstattung.

Beispiele für optionale Funktionen sind der Schutz der Strings durch String-Sicherungen sowie das Freischalten der Strings per DC-Lasttrennschalter oder DC-Feuerwehrscharter.

Den vollen Funktionsumfang des GAKs können Sie aus seiner Artikelbezeichnung ableiten (siehe Typenschlüssel in der Packungsbeilage des GAKs, herunterladbar im Bereich "Downloads").

## Ihre Vorteile

- Schnelle Installation und Inbetriebnahme
- Normgerechte Schaltgerätekombination dank Anwendung der DIN EN 61439
- Großes Portfolio an vorrätigen Generatoranschlusskästen
- Anwendungsorientierte Beratung

## Kaufmännische Daten

Artikelnummer	2404301
Verpackungseinheit	1 Stück
Mindestbestellmenge	1 Stück
Produktschlüssel	DTHTAA
Rabattgruppe	Z00
GTIN	4055626396255
Gewicht pro Stück (inklusive Verpackung)	3 182,5 g
Gewicht pro Stück (exklusive Verpackung)	2 750 g
Zolltarifnummer	85363030
Ursprungsland	DE

# SOL-SC-1ST-0-DC-3MPPT-1001 - Generatoranschlusskasten



2404301

<https://www.phoenixcontact.com/at/produkte/2404301>

## Technische Daten

### Artikeleigenschaften

Produkttyp	Generatoranschlusskasten
Lieferumfang	SUNCLIX-DC-Steckverbinder für den Anschluss des GAKs

### Isolationseigenschaften

Schutzklasse	II
--------------	----

### Elektrische Eigenschaften

#### Allgemein

MPP-Spannung $U_N$	max. 1000 V DC
Leerlaufspannung $U_{OC}$	max. 1100 V DC
Strom je String $I_{max}$	max. 40 A
Summenstrom MPP-Tracker	max. 40 A

#### Überspannungsschutz

EN Type	T1
IEC-Prüfklasse	T1
Schutzpegel $U_p$	$\leq 3,5$ kV
Gesamtableitstoßstrom $I_{total}$ (10/350) $\mu s$	5 kA
Gesamtableitstoßstrom $I_{total}$ (8/20) $\mu s$	40 kA

### Eingangsdaten

#### DC

Anzahl der Eingänge: Strings	1 (je MPP-Tracker)
Anzahl der unterstützten MPP-Tracker	3

### Ausgangsdaten

#### DC

Anzahl der Ausgänge: MPP-Tracker	3
	1 (je MPP-Tracker)

### Anschlussdaten

#### DC-Eingang

Art der Leitungseinführung	SUNCLIX
Leitungsquerschnitt	2,5 mm <sup>2</sup> ... 6 mm <sup>2</sup>

#### Schutzpotenzialausgleichs- & Schutzerdungsleiter

Art der Leitungseinführung	Kabelverschraubung
Anschlussart	Schraubanschluss
Leitungsquerschnitt	2x 16 mm <sup>2</sup>
Leitungsaußendurchmesser	2x 6 mm ... 12 mm

# SOL-SC-1ST-0-DC-3MPPT-1001 - Generatoranschlusskasten



2404301

<https://www.phoenixcontact.com/at/produkte/2404301>

## DC-Ausgang

Art der Leitungseinführung	SUNCLIX
Leitungsquerschnitt	2,5 mm <sup>2</sup> ... 6 mm <sup>2</sup>

## Maße

### Gehäuse

Breite	254 mm
Höhe	180 mm
Tiefe	111 mm

## Materialangaben

Material Gehäuse	Polycarbonat
	Polycarbonat (transparent)

## Umwelt- und Lebensdauerbedingungen

### Umgebungsbedingungen

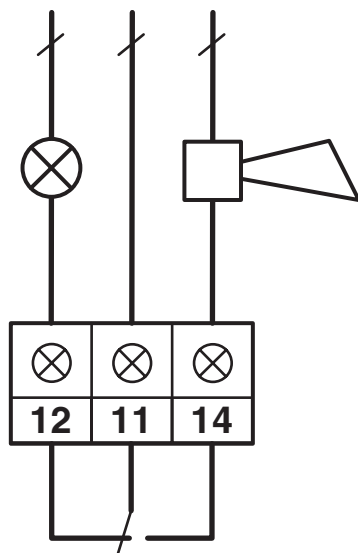
Schutzart	IP65
Umgebungstemperatur (Betrieb)	-20 °C ... 55 °C

# SOL-SC-1ST-0-DC-3MPPT-1001 - Generatoranschlusskasten

2404301

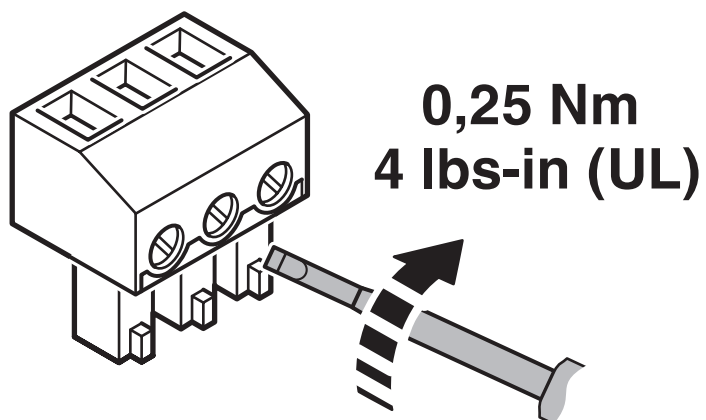
<https://www.phoenixcontact.com/at/produkte/2404301>

## Zeichnungen



Anschluss des Fernmeldekontakts am Überspannungsschutz

## Schemazeichnung

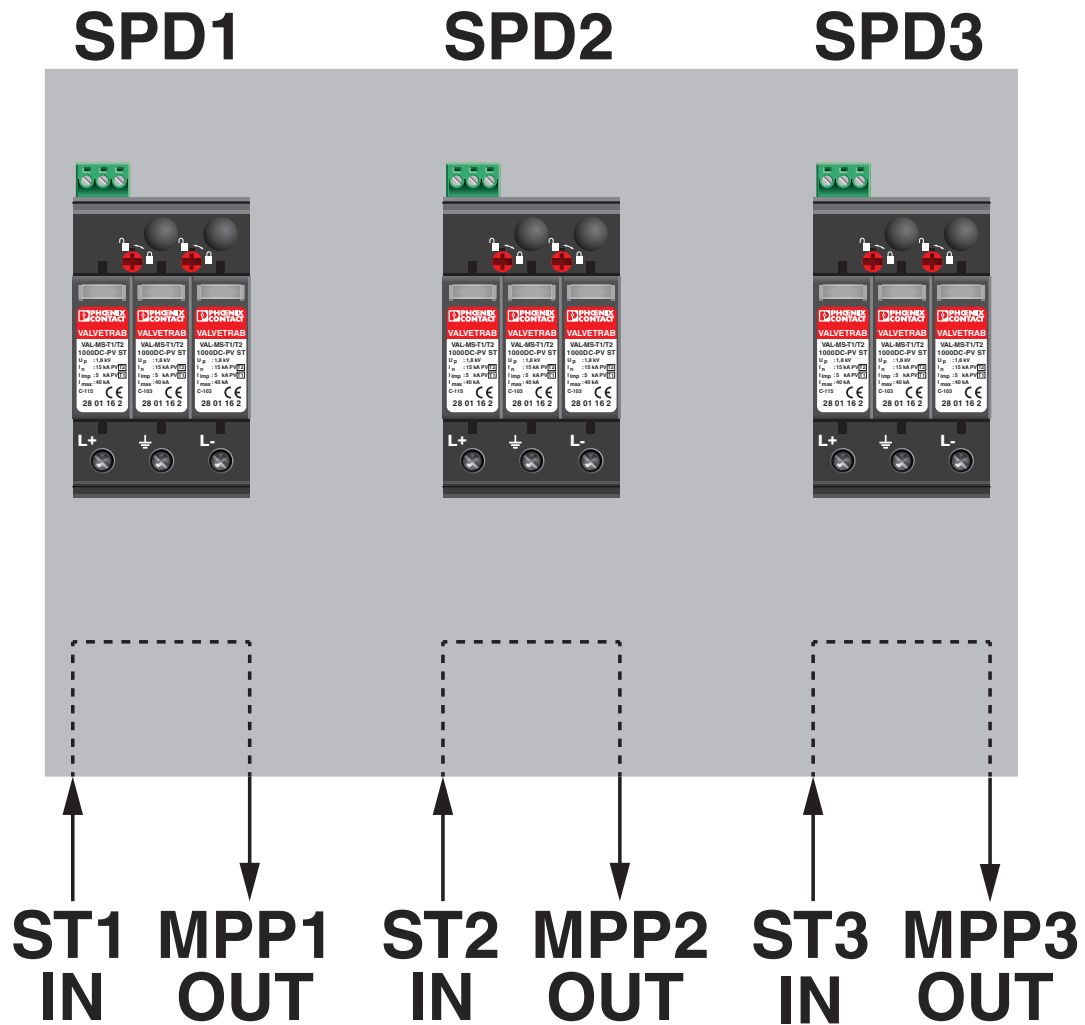


# SOL-SC-1ST-0-DC-3MPPT-1001 - Generatoranschlusskasten

2404301

<https://www.phoenixcontact.com/at/produkte/2404301>

## Anschlusszeichnung



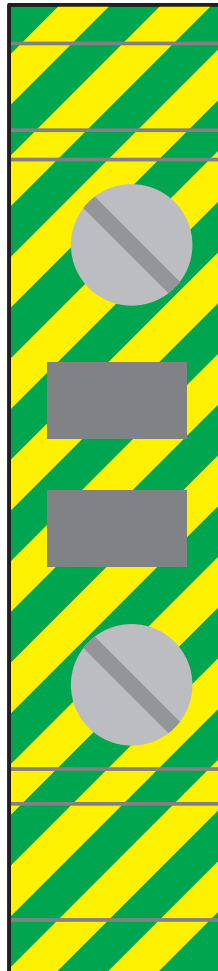
Schematische Applikationszeichnung

# SOL-SC-1ST-0-DC-3MPPT-1001 - Generatoranschlusskasten

2404301

<https://www.phoenixcontact.com/at/produkte/2404301>

## Schemazeichnung



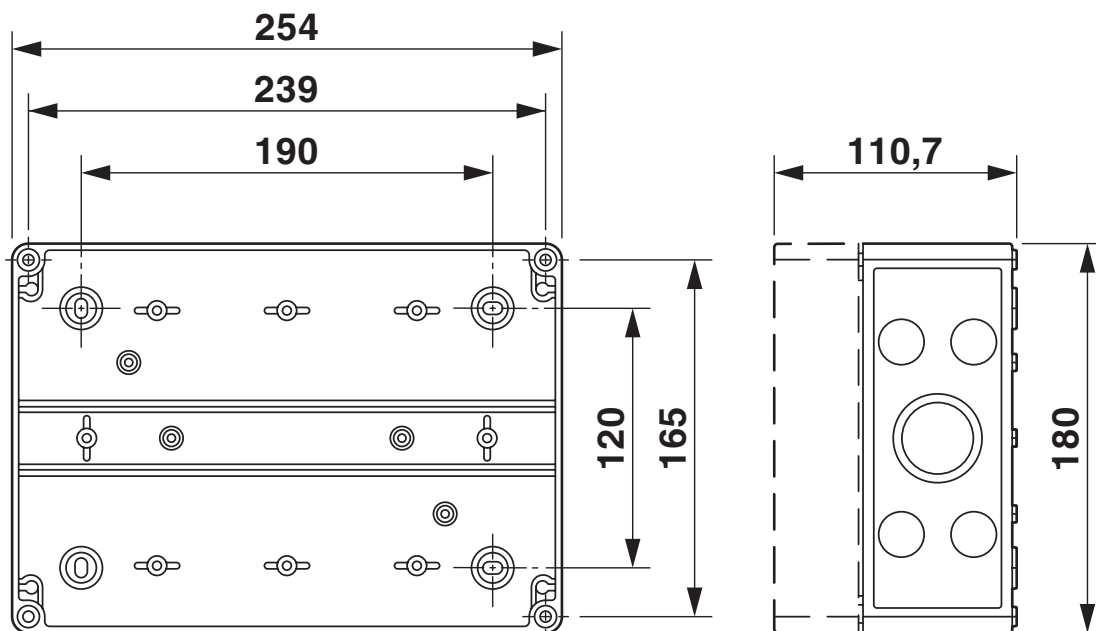
Anschluss des Schutzerdungsleiters

# SOL-SC-1ST-0-DC-3MPPT-1001 - Generatoranschlusskasten

2404301

<https://www.phoenixcontact.com/at/produkte/2404301>

Maßzeichnung



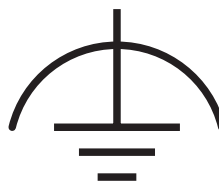
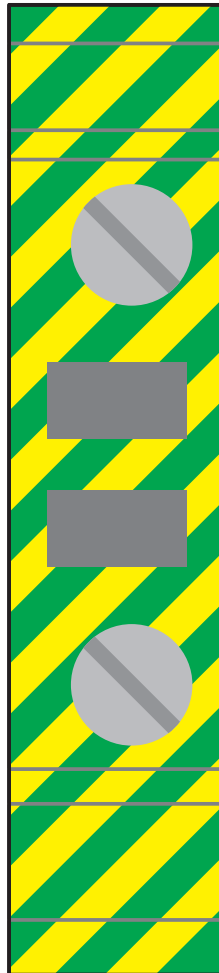
Gehäusemaße

# SOL-SC-1ST-0-DC-3MPPT-1001 - Generatoranschlusskasten

2404301

<https://www.phoenixcontact.com/at/produkte/2404301>

## Schemazeichnung



Anschluss des Schutz-Potenzialausgleichleiters

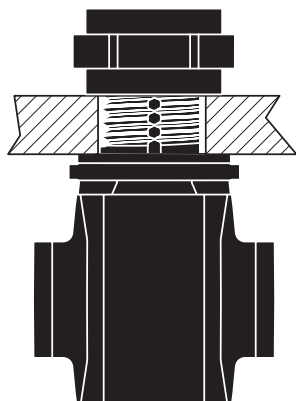


# SOL-SC-1ST-0-DC-3MPPT-1001 - Generatoranschlusskasten

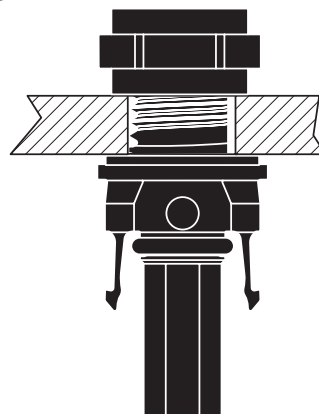
2404301

<https://www.phoenixcontact.com/at/produkte/2404301>

Schemazeichnung



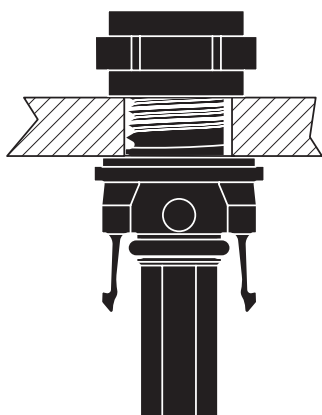
IN+



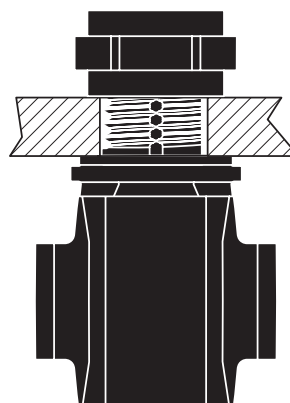
IN-

Anschluss der PV-Strings

Schemazeichnung



OUT+



OUT-

Anschluss zum Wechselrichter

# SOL-SC-1ST-0-DC-3MPPT-1001 - Generatoranschlusskasten



2404301

<https://www.phoenixcontact.com/at/produkte/2404301>

## Klassifikationen

### ECLASS

ECLASS-11.0	27142422
ECLASS-13.0	27171490

### ETIM

ETIM 8.0	EC000268
----------	----------

### UNSPSC

UNSPSC 21.0	39121100
-------------	----------

Phoenix Contact 2023 © - Alle Rechte vorbehalten

<https://www.phoenixcontact.com>

Phoenix Contact GmbH  
Ada-Christen-Gasse 4  
1100 Wien  
+43 (0)1/680 76  
[info.at@phoenixcontact.com](mailto:info.at@phoenixcontact.com)