



**SCHLETTER**  
The Solar Mounting Group

# UNIVERSAL- ADAPTER

PRODUKTBLATT

## UNIVERSALADAPTER

- **Vielfältige Einsatzgebiete**
- **Schnelle und einfache Montage**
- **Hohe Tragfähigkeit**
- **Universelle Adaptionmöglichkeiten**
- **Verbesserte Lagerfähigkeit**
- **Nach bewährtem Baukastenprinzip**
- **25 Jahre Garantie\***

Der Universaladapter ist die optimale Weiterentwicklung unserer bisherigen Hutprofile im System Fix-E / Fix-T. Hierbei wurde der Einsatzbereich sogar noch erweitert und die Komplexität der Produktgruppen reduziert. Anstatt einer projektspezifische Einzelanfertigung, kann nun einfach auf einen universellen, lagerfähigen Artikel zurückgegriffen werden.

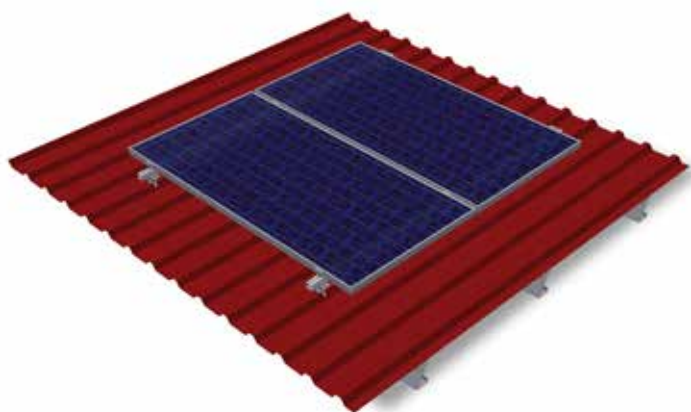
An den beiden Flanken des Universaladapters wurden neue Anschlussdetails entwickelt, sodass zur Adaption der Modultragprofile neben den bekannten Vierkantschrauben mit Flanschmuttern nun auch der Rapid-Kreuzverbinder eingesetzt werden kann.

Bei der Einfachbefestigung auf Trapez- bzw. Wellendacheindeckungen wird lediglich zwischen dem Universaladapter Uno M8 der auf Stahlpfetten montiert wird und dem Universaladapter Uno M10 / M12 der auf die Holz-Unterkonstruktion verschraubt wird unterschieden.

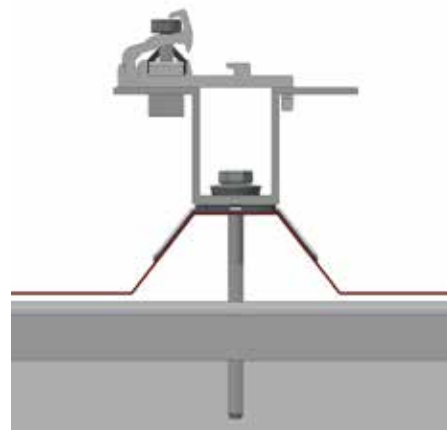
Der verbesserte Universaladapter Duo wurde für marktübliche Faserzement-Wellplatten entwickelt und ist für den optimalen Einsatz bei erhöhten Wind- und Scheebelastungen geeignet. Das optimierte Lochbild ermöglicht auch hier den Verzicht einer projektbezogenen Produktion und kann aus dem Lagersortiment bedient werden. Für eine Doppelbefestigung auf Trapezbleche verwenden Sie lediglich zwei passende Universaladapter Uno-Varianten in Kombination mit dem Modultragprofil EcoLight 450 mm (120011-00450).

Eine zusätzliche Montagevariante des Universaladapters bietet die wandparallele Fassadenmontage. In diesem Fall wird der Adapter als Dübelschelle für Schletter Eco05-Profile verwendet. Die beiden Flanken dienen hier zur Montage an der Wand, während die untere Bohrung für die Anbindung am Montageprofil Eco05 verwendet wird. Hier wird mittels einem Einklickbaustein M8 (129010-008), einer Vierkantmutter M8 (943914-008) und der Innensechskantschraube M8 x 20 (943308-120) der Klickkanal des Profils am Universaladapter befestigt (Siehe Beispielabbildung unten).

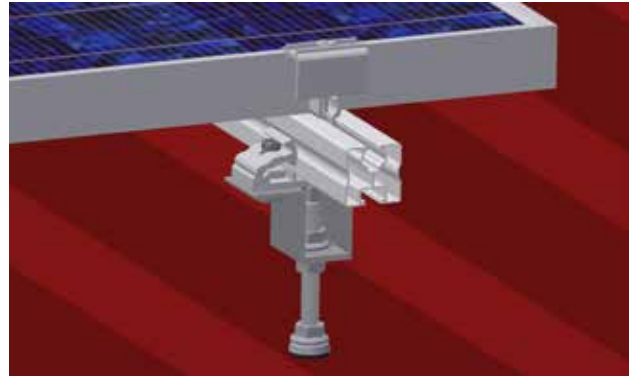
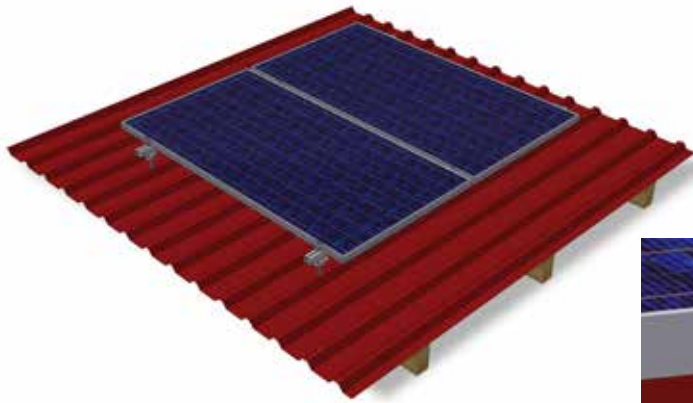
### ABBILDUNGEN DIVERSER EINSATZMÖGLICHKEITEN:



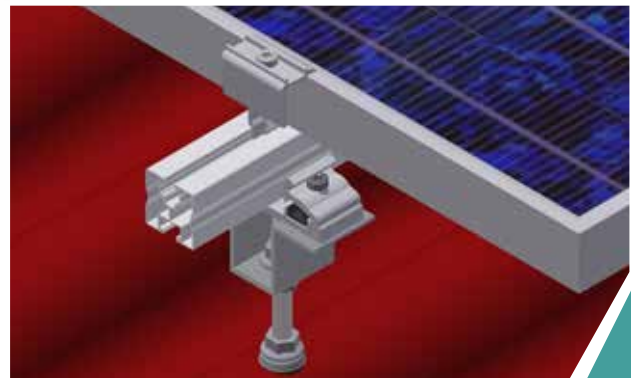
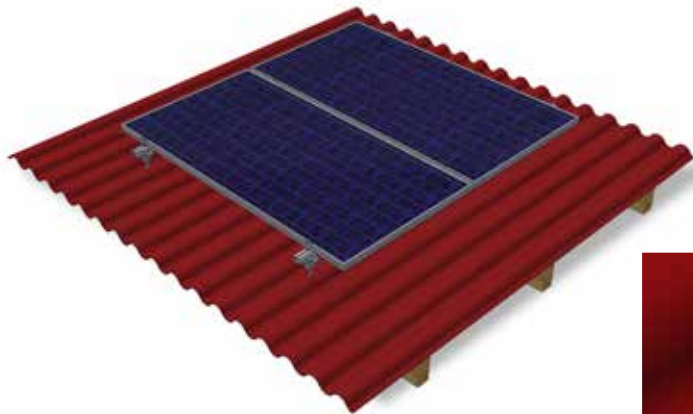
**Dach:** Trapezblech mit Stahlpfetten.  
**System:** Universal-Adapter Uno M8 mit Universal-Kalotte und selbstfurchenden Gewindeschrauben.



\*gemäß unseren Garantiebedingungen

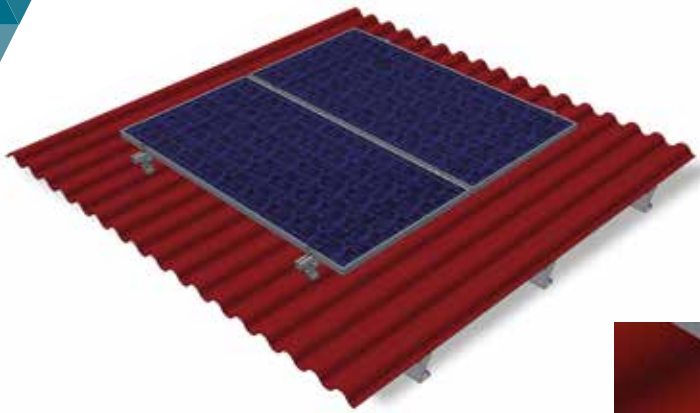


**Dach:** Trapezblech mit Holzpfetten.  
**System:** Universal-Adapter Uno M10 / M12 mit Stockschrauben.

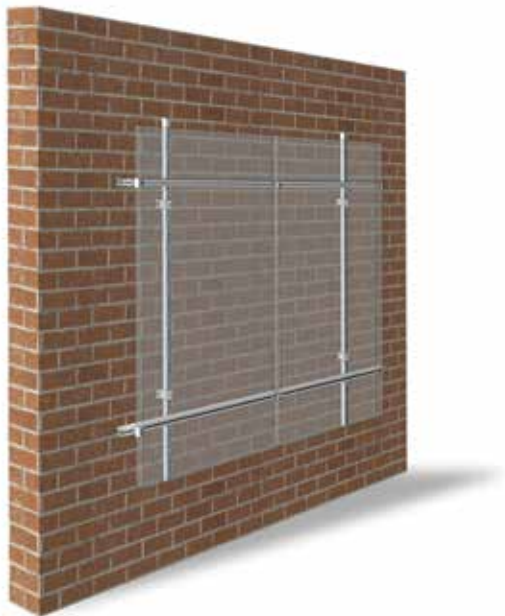
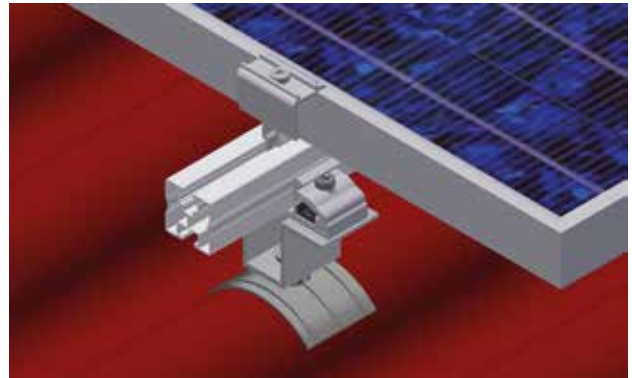


**Dach:** Faserzement-Wellplatten mit Holzpfetten  
**System:** Universaladapter Uno M10 / M12 mit Stockschraube.





**Dach:** Faserzement-Wellplatten mit Stahlpfetten.  
**System:** Universaladapter Uno M8 mit Dichtkappe, Distanzhülsen und selbstfurchenden Gewindeschrauben.



**Fassadenmontage** mit Universaladapter M8 inkl. Zubehör und Eco05 Schienen.



## Allgemeine Montagehinweise des Universaladapters in Kombination mit Stockschrauben in Holzunterkonstruktionen:

### ▼ 1. Befestigungspunkte vorbohren:

Am Obergurt des Trapezbleches bzw. am Hochpunkt der Wellplatte:

Bei Stockschraube M10: 15 mm

Bei Stockschraube M12: 16 mm

Holzpfetten bzw. Holzsparren:

Bei Stockschraube M10: 7,0 mm

Bei Stockschraube M12: 8,5 mm

### ▼ 2. Stockschrauben einschrauben:

Mindesteinschraubtiefe gemäß abZ/ETA der Stockschraube:

Bei Stockschraube M10: 40 mm

Bei Stockschraube M12: 48 mm

### ▼ 3. Dichtgummi mit Flanschmutter anziehen. Dichtgummi muss leicht gepresst werden.

### ▼ 4. Universaladapter aufsetzen und mittels Flanschmuttern befestigen. Achten Sie hierbei auf die Laufrichtung des darauffolgenden Montageprofils.

### ▼ 5. Montageprofil befestigen. Entweder mittels Rapid-Kreuzverbinder (129063-000) oder mittels M10 x 25 Vierkantschrauben (943410-025) und Flanschmuttern M10 (943912-010).

Hinweis:

Um einem eventuellen Eindringen von Wasser über den Gewindegang der Stockschraube zu verhindern, empfehlen wir den Einsatz von Gewindedichtungsmittel.

## Allgemeine Informationen:

Benötigtes Werkzeug:

Für Stockschraube M10:

Steckschlüssel SW7

Gabelschlüssel SW15

Bohrer 7 mm, 15 mm

Für Stockschraube M12:

Steckschlüssel SW9

Gabelschlüssel SW18

Bohrer 8,5 mm, 16 mm

### Anzugsmomente:

Schraubenverbindungen M10: 30 Nm

Schraubenverbindungen M12: 50 Nm

## Allgemeine Montagehinweise des Universaladapters in Kombination mit Gewindeschrauben M6,3 in Stahlunterkonstruktionen:

### BEI FASERZEMENT-WELLPLATTEN:

#### 1. Befestigungspunkte vorbohren

Vorbohrdurchmesser Stahlpfetten:

t bis 2 mm: 5,0 mm

t bis 5 mm: 5,3 mm

t bis 6 mm: 5,5 mm

t bis 10 mm: 5,7 mm

t = Pfettenstärke

#### 2. Distanzhülsen einsetzen

#### 3. Dichtkappe aufsetzen

**4. Universaladapter aufsetzen** und mittels gewindefurchender Schrauben befestigen. Achten Sie hierbei auf die Laufrichtung des darauffolgenden Montageprofils.

**5. Montageprofil befestigen.** Entweder mittels Rapid-Kreuzverbinder (129063-000) oder mittels M10 x 25 Vierkantschrauben (943410-025) und Flanschmutter M10 (943912-010).

### BEI TRAPEZBLECH:

#### 1. Befestigungspunkte vorbohren

Vorbohrdurchmesser Obergurt: 7,0 mm

Vorbohrdurchmesser Stahlpfetten:

t bis 2 mm: 5,0 mm

t bis 5 mm: 5,3 mm

t bis 6 mm: 5,5 mm

t bis 10 mm: 5,7 mm

t = Pfettenstärke

**2. Universalkalotte aufsitzen** und je nach Obergurtbreite die Laschen an der Obergurtkante in Richtung der Trapezblech-Seitenflanke biegen.

**3. Universaladapter aufsetzen** und mittels gewindefurchender Schraube befestigen. Achten Sie hierbei auf die Laufrichtung des darauffolgenden Montageprofils.

**4. Montageprofil befestigen.** Entweder mittels Rapid-Kreuzverbinder (129063-000) oder mittels M10 x 25 Vierkantschrauben (943410-025) und Flanschmutter M10 (943912-010).

## KOMPONENTENÜBERSICHT:



### Stockschraube

<b>110010-200</b>	Stockschraubenset 10 x 200 montiert	VPE:50
<b>110012-200</b>	Stockschraubenset 12 x 200 montiert	VPE:50
<b>110012-300</b>	Stockschraubenset 12 x 300 montiert	VPE:50

Stockschraubenset fertig konfektioniert mit vulkanisierter EPDM-Dichtung (UV-beständig) und 3 Flanschnuttern in V4A, montiert



<b>119033-004</b>	Universal-Adapter Duo M10 / M12 Für Stockschrauben M10 / M12, lose, Aluminium	VPE:50
-------------------	--	--------



<b>119033-004</b>	Universal-Adapter Uno M10 / M12 Für Stockschrauben M10 / M12, lose, Aluminium	VPE:50
-------------------	--	--------

INFO: Stockschraube + Adapter = gebrauchsfertiges Befestigungssystem



### Gewindeschraube, selbstfurchend, VA

<b>943763-064</b>	6,3 x 64	VPE:100
<b>943763-115</b>	6,3 x 115	VPE:100
<b>943763-150</b>	6,3 x 150	VPE:100
<b>943763-200</b>	6,3 x 200	VPE:50

## STOCKSCHRAUBE



<b>119033-002</b>	Universal-Adapter Uno M8	VPE:50
<b>119005-000</b>	Dichtkappe Wellplatte 5/6/8	VPE:50
<b>119004-002</b>	Distanzhülse Alu 65 x 20*	VPE:50
<b>119004-004</b>	Distanzhülse Alu 1000 x 20*	VPE:30

\* für Profilhöhe 57 mm

\*\* für andere Profilhöhen, diese sind bauseits auf Maß zu schneiden  
Rapid Kreuzverbinder (Artikel 129063-000) müssen seperat bestellt werden



<b>119033-005</b>	Universal-Adapter Duo M8	VPE:50
<b>119005-000</b>	Dichtkappe Wellplatte 5/6/8	VPE:50
<b>119004-002</b>	Distanzhülse Alu 65 x 20*	VPE:50
<b>119004-003</b>	Distanzhülse Alu 1000 x 20*	VPE:30

Je Montagepunkt müssen 2 Stück Gewindeschrauben kalkuliert werden.

\* für Prodilhöhe 57 mm

\*\* für andere Profilhöhen, diese sind bauseits auf Maß zu schneiden



<b>119033-002</b>	Universal-Adapter Duo M8	VPE:50
<b>119005-001</b>	Universal-Kalotte mit EPDM	VPE:50

Rapid Kreuzverbinder (Artikel 129063-000) müssen seperat bestellt werden





x2



x2

<b>119033-002</b>	Universal-Adapter Uno M8	VPE:50
-------------------	--------------------------	--------

<b>119005-001</b>	Universal-Kalotte mit EPDM	VPE:50
-------------------	----------------------------	--------

Je Montagepunkt müssen 2 Stück Gewindeschrauben kalkuliert werden

Zusätzlich sind das obere Profil und die dazu notwendigen Montageschrauben zu berücksichtigen.

**Info:** Gewindefurchende Schraube + Adapter + Zusatzkomponenten (Hülse oder Universalkalotte) = gebrauchsfertiges Befestigungssystem

## TECHNISCHE DATEN

<b>Material</b>	Schrauben: Nichtrostender Stahl A2, Universaladapter: Aluminium, Distanzhülsen: Aluminium, Abdichtungskappe: Konzentrischer EPDM-Gummi
-----------------	--

<b>Planungshilfe</b>	Konfiguration und statische Bemessung über den Schletter Configurator
----------------------	---

<b>Statik</b>	Statische Berechnung gemäß den aktuellen länderspezifischen Normen (In Deutschland EN 1991, EC1). Statik-Anlagen zu Dimensionierung der Anzahl der erforderlichen Befestigungspunkte. Beachten Sie in jedem Falle die Hinweise zur Statik!
---------------	---

Weitere Informationen unter: [www.schletter-group.com](http://www.schletter-group.com)

**SCHLETTER SOLAR GMBH**

Alustrasse 1  
83527 Kirchdorf  
GERMANY

[www.schletter-group.com](http://www.schletter-group.com)

