

SOL-SC-3ST-0-DC-2MPPT-1011SE - Generatoranschlusskasten



1042281

<https://www.phoenixcontact.com/at/produkte/1042281>

Bitte beachten Sie, dass die in diesem PDF-Dokument angezeigten Daten aus unserem Online-Katalog generiert wurden. Bitte finden Sie die vollständigen Daten in der Benutzer-Dokumentation. Es gelten unsere Allgemeinen Nutzungsbedingungen für Downloads.



Generatoranschlusskasten für Photovoltaikanlagen bis 1000 V DC zum Anschluss von 2x 3 Strings. Mit Überspannungsschutz (Typ 1/2) und SUNCLIX-DC-Steckverbindern für die Eingangs- und Ausgangsseite (SUNCLIX-Gegenstecker im Lieferumfang).

Produktbeschreibung

Die Solarline Generatoranschlusskästen (GAKs) werden in kleinen Aufdachanlagen genauso wie in großen Freifeldanlagen eingesetzt. Die Hauptaufgaben der GAKs sind der Überspannungsschutz des PV-Systems, ggf. das Sammeln von Strings und das Durchschleifen des Schutz-Potenzialausgleichleiters zum örtlichen Potenzialausgleich.

Weitere Funktionen sind optional und abhängig von der Ausstattung.

Beispiele für optionale Funktionen sind der Schutz der Strings durch String-Sicherungen sowie das Freischalten der Strings per DC-Lasttrennschalter oder DC-Feuerweherschalter.

Den vollen Funktionsumfang des GAKs können Sie aus seiner Artikelbezeichnung ableiten (siehe Typenschlüssel in der Packungsbeilage des GAKs, herunterladbar im Bereich "Downloads").

Ihre Vorteile

- Schnelle Installation und Inbetriebnahme
- Normgerechte Schaltgerätekombination dank Anwendung der DIN EN 61439
- Großes Portfolio an vorrätigen Generatoranschlusskästen
- Anwendungsorientierte Beratung

Kaufmännische Daten

| | |
|--|---------------|
| Artikelnummer | 1042281 |
| Verpackungseinheit | 1 Stück |
| Mindestbestellmenge | 1 Stück |
| Produktschlüssel | DTHTAA |
| Rabattgruppe | Z00 |
| GTIN | 4055626601304 |
| Gewicht pro Stück (inklusive Verpackung) | 4 792 g |
| Gewicht pro Stück (exklusive Verpackung) | 4 792 g |
| Zolltarifnummer | 85363030 |
| Ursprungsland | DE |

SOL-SC-3ST-0-DC-2MPPT-1011SE - Generatoranschlusskasten



1042281

<https://www.phoenixcontact.com/at/produkte/1042281>

Technische Daten

Artikeleigenschaften

| | |
|--------------|--|
| Produkttyp | Generatoranschlusskasten |
| Lieferumfang | SUNCLIX-DC-Steckverbinder für den Anschluss des GAKs |
| Ausstattung | Sicherungshalter |

Isolationseigenschaften

| | |
|--------------|----|
| Schutzklasse | II |
|--------------|----|

Elektrische Eigenschaften

Allgemein

| | |
|---------------------------|----------------|
| MPP-Spannung U_N | max. 1000 V DC |
| Leerlaufspannung U_{OC} | max. 1100 V DC |
| Strom je String I_{max} | max. 12 A |
| Summenstrom MPP-Tracker | max. 36 A |

Überspannungsschutz

| | |
|--|---------------|
| EN Type | T1 |
| IEC-Prüfklasse | T1 |
| Schutzpegel U_p | $\leq 3,5$ kV |
| Gesamtableitstoßstrom I_{total} (10/350) μ s | 5 kA |
| Gesamtableitstoßstrom I_{total} (8/20) μ s | 40 kA |

Eingangsdaten

DC

| | |
|--------------------------------------|--------------------|
| Anzahl der Eingänge: Strings | 3 (je MPP-Tracker) |
| Anzahl der unterstützten MPP-Tracker | 2 |

String

| | |
|------------------|---|
| String-Sicherung | Midget / 10,3 x 38 (12 A im Lieferumfang enthalten) |
|------------------|---|

Ausgangsdaten

DC

| | |
|----------------------------------|--------------------|
| Anzahl der Ausgänge: MPP-Tracker | 2 |
| | 1 (je MPP-Tracker) |

Anschlussdaten

DC-Eingang

| | |
|----------------------------|---|
| Art der Leitungseinführung | SUNCLIX |
| Leitungsquerschnitt | 2,5 mm ² ... 6 mm ² |

SOL-SC-3ST-0-DC-2MPPT-1011SE - Generatoranschlusskasten



1042281

<https://www.phoenixcontact.com/at/produkte/1042281>

Schutzpotenzialausgleichs- & Schutzerdungsleiter

| | |
|----------------------------|-----------------------|
| Art der Leitungseinführung | Kabelverschraubung |
| Anschlussart | Schraubanschluss |
| Leitungsquerschnitt | 2x 16 mm ² |
| Leitungsaußendurchmesser | 6 mm ... 12 mm |

DC-Ausgang

| | |
|----------------------------|--|
| Art der Leitungseinführung | SUNCLIX |
| Leitungsquerschnitt | 6 mm ² ... 16 mm ² |

Maße

Gehäuse

| | |
|--------|--------|
| Breite | 361 mm |
| Höhe | 254 mm |
| Tiefe | 111 mm |

Materialangaben

| | |
|------------------|----------------------------|
| Material Gehäuse | Polycarbonat |
| | Polycarbonat (transparent) |

Umwelt- und Lebensdauerbedingungen

Umgebungsbedingungen

| | |
|-------------------------------|------------------|
| Schutzart | IP65 |
| Umgebungstemperatur (Betrieb) | -20 °C ... 55 °C |

Normen und Bestimmungen

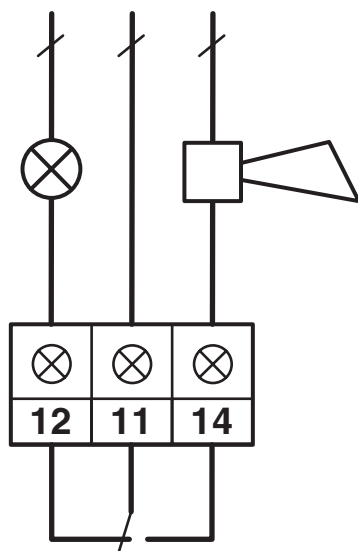
| | |
|---------------------|---|
| Normbezeichnung | Niederspannungs-Schaltgerätekombinationen - Teil 2: Energie-Schaltgerätekombinationen |
| Normen/Bestimmungen | EN 61439-2 |

SOL-SC-3ST-0-DC-2MPPT-1011SE - Generatoranschlusskasten

1042281

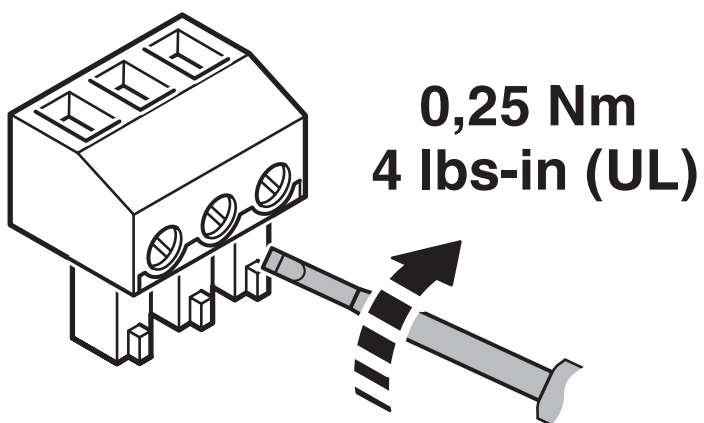
<https://www.phoenixcontact.com/at/produkte/1042281>

Zeichnungen



Anschluss des Fernmeldekontakts am Überspannungsschutz

Schemazeichnung



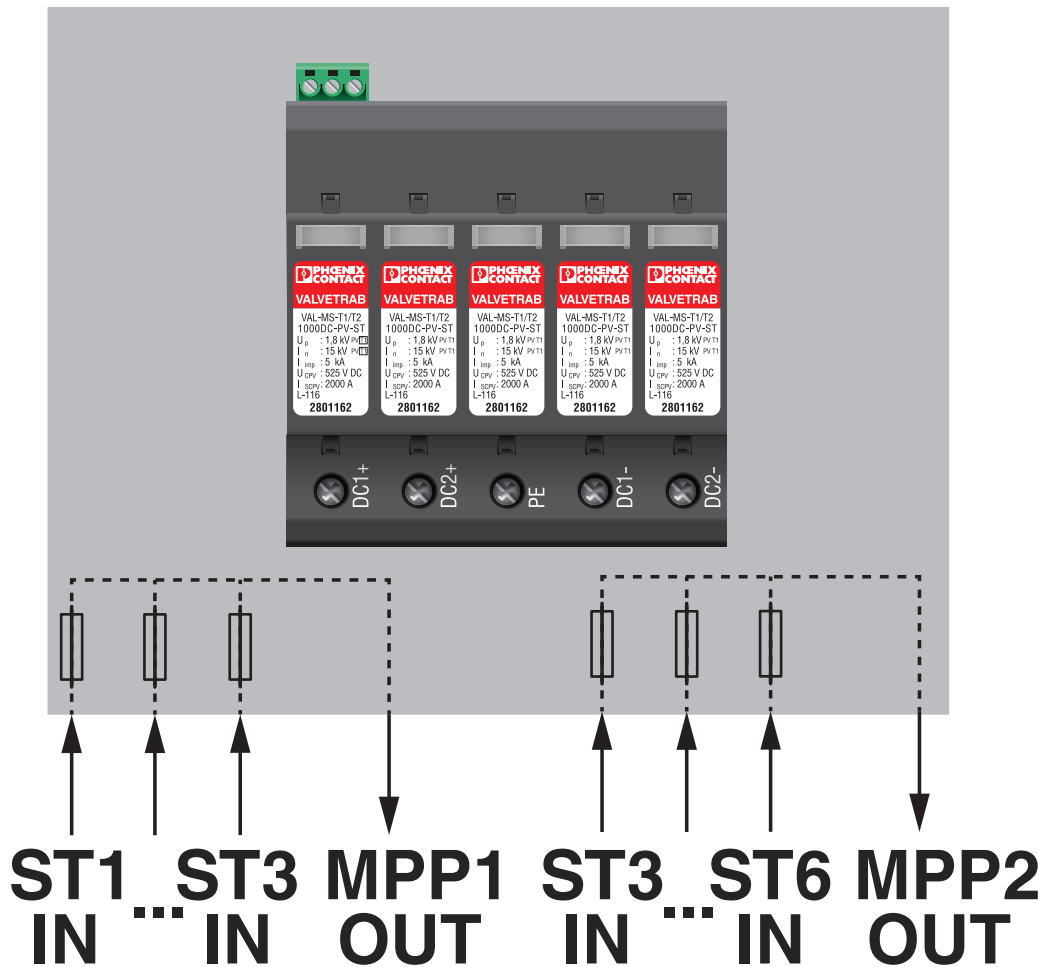
SOL-SC-3ST-0-DC-2MPPT-1011SE - Generatoranschlusskasten

1042281

<https://www.phoenixcontact.com/at/produkte/1042281>

Anschlusszeichnung

SPD1



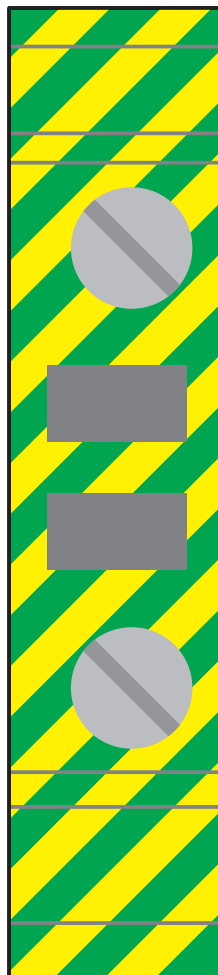
Schematische Applikationszeichnung

SOL-SC-3ST-0-DC-2MPPT-1011SE - Generatoranschlusskasten

1042281

<https://www.phoenixcontact.com/at/produkte/1042281>

Schemazeichnung



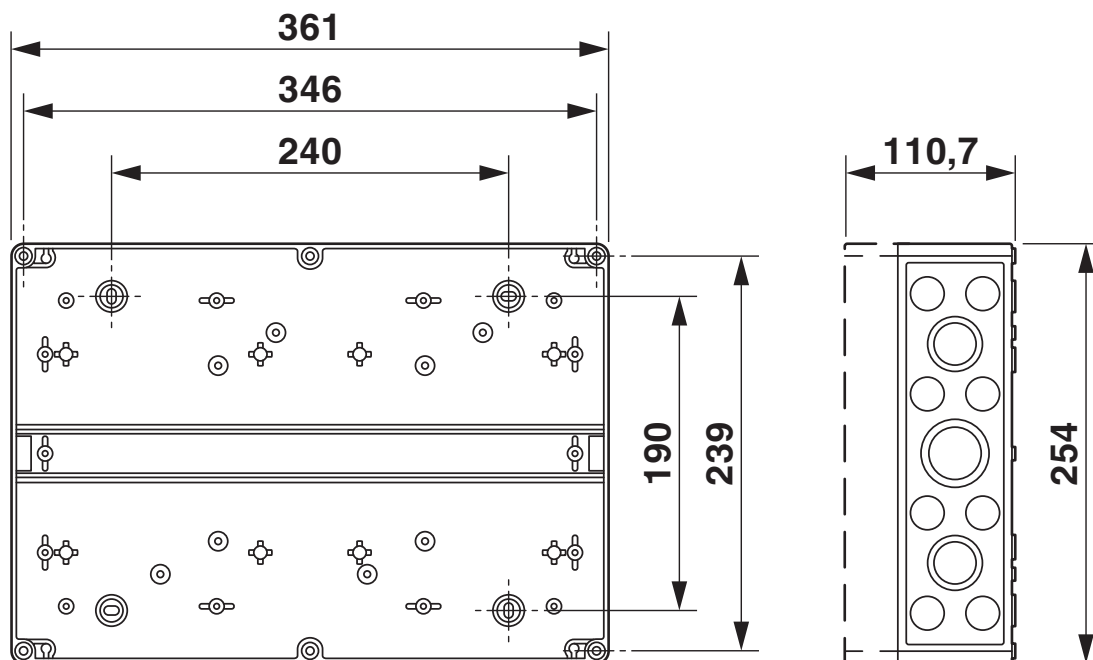
Anschluss des Schutzerdungsleiters

SOL-SC-3ST-0-DC-2MPPT-1011SE - Generatoranschlusskasten

1042281

<https://www.phoenixcontact.com/at/produkte/1042281>

Maßzeichnung



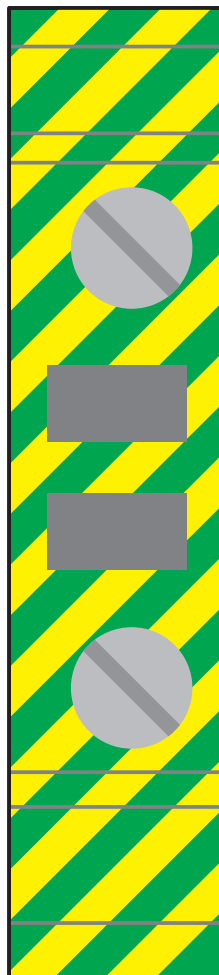
Gehäusemaße

SOL-SC-3ST-0-DC-2MPPT-1011SE - Generatoranschlusskasten

1042281

<https://www.phoenixcontact.com/at/produkte/1042281>

Schemazeichnung



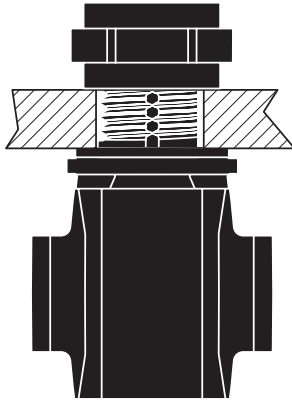
Anschluss des Schutz-Potenzialausgleichleiters

SOL-SC-3ST-0-DC-2MPPT-1011SE - Generatoranschlusskasten

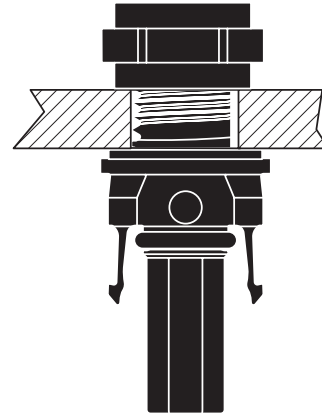
1042281

<https://www.phoenixcontact.com/at/produkte/1042281>

Schemazeichnung



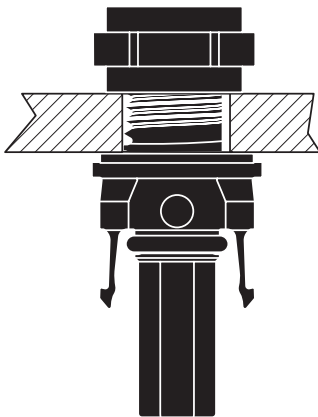
IN+



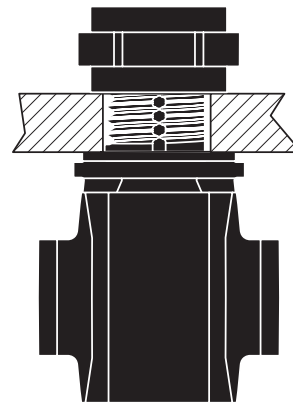
IN-

Anschluss der PV-Strings

Schemazeichnung



OUT+



OUT-

Anschluss zum Wechselrichter

SOL-SC-3ST-0-DC-2MPPT-1011SE - Generatoranschlusskasten



1042281

<https://www.phoenixcontact.com/at/produkte/1042281>

Klassifikationen

ECLASS

| | |
|-------------|----------|
| ECLASS-11.0 | 27142422 |
| ECLASS-13.0 | 27171490 |

ETIM

| | |
|----------|----------|
| ETIM 8.0 | EC000268 |
|----------|----------|

UNSPSC

| | |
|-------------|----------|
| UNSPSC 21.0 | 39121100 |
|-------------|----------|

Phoenix Contact 2023 © - Alle Rechte vorbehalten
<https://www.phoenixcontact.com>

Phoenix Contact GmbH
Ada-Christen-Gasse 4
1100 Wien
+43 (0)1/680 76
info.at@phoenixcontact.com