

# Türöffner / Electric strike / Gâche Modellreihe 118... / Model Range 118... / Série de modèles 118...

Installations- und Montageanleitung / Installation and assembly instructions /  
Instructions d'installation et de montage  
D0100403, 07.2023

  
ASSA ABLOY

Experience a safer  
and more open world

Alle Modelle des Türöffners gibt es als Arbeitsstrom- (AC/DC) und als Ruhestromvariante (nur DC).

- die Produktvariante **Arbeitsstrom** entriegelt, wenn ein elektrischer Strom fließt.
- Die Produktvariante **Ruhestrom** ist entriegelt, wenn kein elektrischer Strom fließt.

All door strike models are available as fail-locked (AC/DC) and as fail-unlocked (DC only) versions.

- The **fail-locked** version unlocks when there is an active electric current.
- The **fail-unlocked** version unlocks when there is not an active electric current.

Tous les modèles de gâches sont disponibles en version à courant de travail (CA/CC) ou à rupture de courant (CC uniquement).

- La version du produit à **courant de travail** déverrouille en présence d'un courant électrique.
- La version du produit à **rupture de courant** est déverrouillée en l'absence de courant électrique.

## **Vorsicht**

Durch zu hohe Spannung kann der Türöffner beschädigt werden. Die Ausgangsspannung muss vor der Montage geprüft werden und zur Betriebsnennspannung des Türöffners passen.

Durch Schmutz, Lack und metallische Späne wird die Funktion des Türöffners beeinträchtigt. Deshalb muss vor jeder Arbeit an Türblatt, -zarge oder -rahmen der Türöffner ausgebaut werden.

Achten Sie bei Montage des Türöffners in Bodennähe (Mindestabstand 100mm) darauf, dass keine Bodenverunreinigungen und kein Schmutzwasser an den Türöffner gelangen.

## **Wartung**

Türöffner von ASSA ABLOY besitzen eine Dauerschmierung. Türöffnerinnenteile dürfen nicht nachgeschmiert werden.

Versehen Sie die Gleitflächen der Schloss- bzw. Türöffnerfalle beim rauhen Zusammenspiel von Schloss- und Türöffnerfalle regelmäßig mit etwas Schmiermittel.

## **Caution**

The electric strike may be damaged if the voltage is too high. You must check the output voltage before installing the strike and adjust to the strike's rated operating voltage.

The electric strike's functions may be affected by dirt, paint and metal chippings. For this reason, you must dismount the electric strike before working on the leaf of the door or its frame.

When installing the electric strike near to the ground (minimum height of 100 mm), ensure that no dirt or dirty water can come into contact with the electric strike.

## **Maintenance**

ASSA ABLOY electric strikes feature permanent lubrication. You must not lubricate the inner parts of electric strikes.

Apply a little lubrication to the sliding surfaces of the lock or the electric strike on a regular basis if the latch bolt and electric strike keeper do not run together smoothly.

## **Précaution**

Une tension électrique trop élevée peut détériorer la gâche électrique. La tension de sortie doit être contrôlée avant le montage et doit correspondre à la tension nominale de service de la gâche.

La saleté, les dépôts de vernis et la limaille perturbent le bon fonctionnement de la gâche électrique. C'est pourquoi il faut démonter la gâche électrique avant de procéder à une quelconque intervention sur le vantail ou le cadre de porte.

Lors du montage de la gâche à proximité du sol (distance minimale de 100 mm), il faut veiller à ce qu'aucune saleté ou eau souillée n'entre en contact avec la gâche.

## **Maintenance**

Les gâches ASSA ABLOY sont livrées avec un graissage permanent. Les éléments qui se trouvent à l'intérieur de la gâche ne peuvent pas être regraisés.

En cas de frottement du demi-tour de serrure/demi-tour de gâche, graisser régulièrement les surfaces de contact du demi-tour de serrure ou du demi-tour de gâche.

## FaFix und ProFix

### FaFix

Türöffner mit FaFix-Verstellmöglichkeit bieten eine verstellbare Falle.

### ProFix

ProFix ist eine Kombination aus einem FaFix-Türöffner mit einer am Türöffner integrierten Fallenführung, die beim Öffnen der Tür die Schlossfalle auf das Schließblech hebt.

**ProFix 1** kann bei einem x-Maß von 9,4 mm oder höher verwendet werden.

**ProFix 2** kann bei einem x-Maß von 4 mm oder höher verwendet werden.

## FaFix and ProFix

### FaFix

Electric strikes with FaFix adjustment feature an adjustable keeper.

### ProFix

ProFix is a combination between a FaFix electric strike with a latch bolt guide integrated into the strike which lifts the latch bolt onto the striking plate when the door is opened.

**ProFix 1** can be used with an x measurement of 9.4 mm or higher.

**ProFix 2** can be used with an x measurement of 4 mm or higher.

## FaFix et ProFix

### FaFix

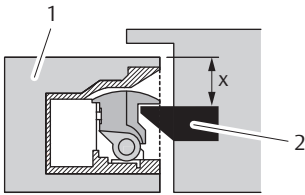
Les gâches équipées du système FaFix offrent un pêne réglable.

### ProFix

Le système ProFix est constitué d'une gâche FaFix avec guide demi-tour intégré à la gâche, qui lors de l'ouverture de la porte relève le pêne de serrure à hauteur de la tête.

Le modèle **ProFix 1** peut être utilisé pour une cote x de 9,4 mm ou supérieure.

Le modèle **ProFix 2** peut être utilisé pour une cote x de 4 mm ou supérieure.



x-Maß:

Das x-Maß (x) bezeichnet den Abstand zwischen Zargenspiegel (1) und Schlossfalle (2) bzw. Türöffnerfalle.

x measurement:

The x - measurement (x) denotes the distance between the front of the door frame (1) and the latch bolt (2) or keeper.

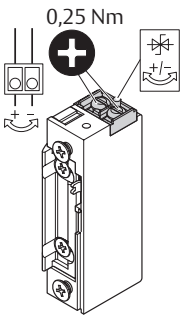
Cote x :

la cote x (x) désigne la distance entre le chambranle (1) et le pêne de serrure (2) ou de gâche.

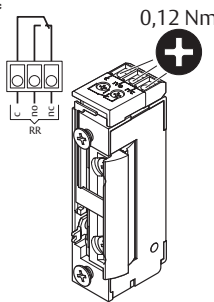
## Anschlüsse

## Connections

## Connexions



RR\*



\* Version RR/Version RR/Version RR

Potentialfreier Wechselkontakt meldet Türzustand *open* oder *zu*.

The isolated changeover contact signals the door status as *open* or *closed*.

Un contact inverseur sans potentiel indique l'état d'*ouverture* ou de *fermeture* de la porte.

## Tagesentriegelung



Bei nach oben gestellter Tagesentriegelung ist der Türöffner dauerhaft entriegelt.

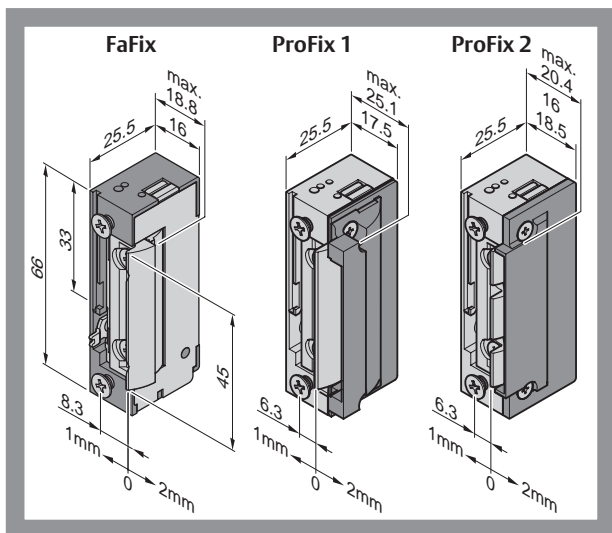
## Daytime unlocked mode

If the daytime unlocked mechanism is positioned upwards, then the electric strike is permanently unlocked.

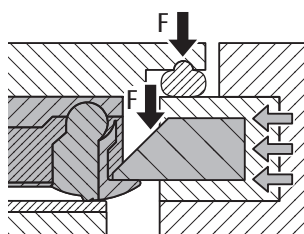
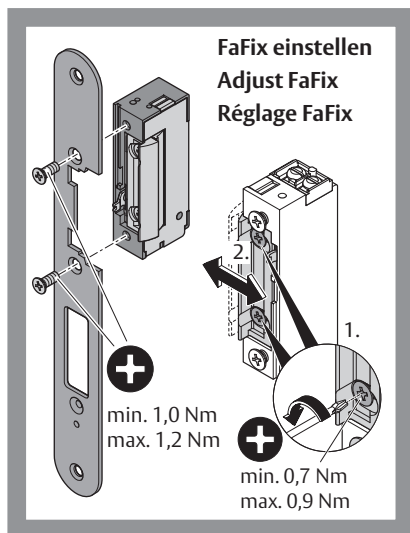
## Déverrouillage de jour

Lorsque le déverrouillage de jour est placé vers le haut, la gâche est déverrouillée en permanence.

## Maße / Dimensions / Mensurations



## Montage / Fitting / Montage



Bei zu hohem Anpressdruck: **FaFix** einstellen.  
Bei DC ggf. Vorlastelektronik 760-12 verwenden.

If the contact pressure is too high: **Adjust FaFix**.  
Use Pre-Load Electronic Assembly 760-12 with DC models if necessary.

En cas de pression de serrage trop élevée : **réglez le système FaFix**.  
Pour le mode CC, utilisez le cas échéant un module électronique de précharge 760-12.

### Türöffner montieren

- 1 Prüfen Sie die Ausgangsspannung des Netzteils und vergewissern Sie sich, dass sie zur Betriebsnennspannung passt.
- 2 Schließen Sie die Kabel entsprechend Anschlussplan am Türöffner an.
- 3 Verschrauben Sie den Türöffner am Schließblech.
- 4 Verschrauben Sie das Schließblech an der Türzarge.
- 5 Stellen Sie bei Bedarf die Falle über die FaFix-Verstellmöglichkeit so ein, dass die Tür auf Schlossfallenposition schließt.
- 6 Ziehen Sie alle Schrauben gemäß den Drehmoment-Angaben in der Abbildung fest.

⇒ Der Türöffner ist funktionsbereit.

### Fit the electric strike

- 1 Check the mains adapter output voltage and ensure that it matches the rated operating voltage.
- 2 Connect the cable on the electric strike according to the wiring diagram.
- 3 Screw the electric strike into place on the striking plate.
- 4 Screw the striking plate onto the door frame.
- 5 If necessary, use the FaFix adjustment to adjust the keeper to ensure locks into the latch position.
- 6 Tighten all screws according to the torque specifications in the illustration.

⇒ The electric strike is ready to use.

### Montage de la gâche

- 1 Contrôlez la tension de sortie du bloc d'alimentation et assurez-vous qu'elle est adaptée à la tension nominale de service.
- 2 Connectez les câbles à la gâche conformément au plan de connexion.
- 3 Vissez la gâche sur la têtère.
- 4 Vissez la têtère sur le dormant.
- 5 Si nécessaire, réglez le pêne à l'aide du réglage FaFix de sorte que la porte ferme dans la position du demi-tour de serrure.
- 6 Serrez toutes les vis conformément aux préconisations de couple de serrage figurant sur l'illustration.

⇒ La gâche est prête à l'emploi.

## Technische Daten / Technical data / Caractéristiques techniques

Technische Daten / Technical Data / Caractéristiques techniques	
Festigkeit gegen Aufbruch, Resistance to forced entry, Résistance aux effractions	3750 N
Verstellbereich der Falle, Adjustment range for the latch, Plage de réglage du pêne Rastung, Increments, Crantage	FaFix 3 mm 1 mm
Falleneingrifftiefe, Meshing depth of latch, Profondeur d'engrènement de pêne	5,5 mm
Betriebstemperatur, Operating temperature, Température de service	-15 °C bis/to/à +40 °C
Einbaulage, Installation position, Sens d'installation	universal/ universal/ universelle
Lastzyklen der Dauerfunktionsprüfung (werksintern), Endurance test load cycles (in factory), Cycles de charge du test de fonctionnement d'endurance (interne à l'usine)	250.000

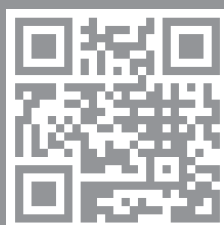
### Arbeitsstrom (AC / DC) Modelle 118, 128, 148 / Fail-Locked (AC / DC) Models 118, 128, 148 / Courant de travail (CA / CC) Modèles 118, 128, 148

Elektrische Daten / Electrical Data / Caracteristiques électrique (20 °C)	10 V-24 V	22 V-42 V
Betriebsnennspannung, Rated operating voltage, Tension nominale de service	(AC/DC)	(AC/DC)
Dauerstromfest, Resistant to continuous current, Résistance au courant permanent	11-13 V DC	22-26 V DC
Nennwiderstand, Rated resistance, Résistance nominale	43 Ω	200 Ω
AC-Stromaufnahme, AC current consumption, Consommation de courant CA	250 mA (12V) 500 mA (24V)	60 mA (24V)
DC-Stromaufnahme (stabilisiert), DC current consumption (stabilised), Consommation de courant CC (stabilisé)	280 mA (12V) 560 mA (24V)	120 mA (24V)
Max. Fallenvorlast AC, Max. latch preload AC, Précontrainte max. du pêne en mode CA	200 N (12V) >350 N (24V)	200 N (24V) >350 N (42V)
Max. Fallenvorlast DC (stabilisiert), Max. latch preload DC (stabilised), Précontrainte max. du pêne en mode CC (stabilisé)	50 N (12V) 200 N (24V)	50 N (24V) 200 N (42V)
Max. Belastbarkeit RR-Kontakt (optional), Max. power rating for RR contact (optional), Capacité de charge max. du contact RR (en option)	24 V / 1 A	

### Ruhestrom (nur DC) Modell 138 / Fail-unlocked (DC only) Model 138 / Rupture de courant (CC uniquement) Modèle 138

Elektrische Daten / Electrical Data / Caracteristiques électrique (20 °C)	12V	24V
Nennwiderstand, Rated resistance, Résistance nominale	51 Ω	160 Ω
DC-Stromaufnahme (stabilisiert), DC current consumption (stabilised), Consommation de courant CC (stabilisé)	235 mA	150 mA
Max. Fallenvorlast DC (stabilisiert), Max. latch preload DC (stabilised), Précontrainte max. du pêne en mode CC (stabilisé)	30 N	30 N

ASSA ABLOY  
Sicherheitstechnik GmbH  
Bildstockstraße 20  
72458 Albstadt  
DEUTSCHLAND  
Tel. + 49 7431 123-0  
albstadt@assaabloy.com  
www.assaabloy.com/de



**ASSA ABLOY**  
Opening Solutions

# Apriporta / Deuropener

## Serie 118... / Modelserie 118...

  
ASSA ABLOY

Manuale di installazione e montaggio / Installatie- en montagehandleiding

D0100403, 07.2023

Experience a safer  
and more open world

Tutti i modelli di apriporta sono disponibili come variante operante in corrente di lavoro (AC/DC) e in corrente di riposo (solo DC).

- Nella variante **corrente di lavoro**, l'apriporta è sbloccato quando riceve corrente elettrica.
- Nella variante **corrente di riposo**, l'apriporta è sbloccato quando non riceve corrente elettrica.

### **Cautela**

Una tensione eccessiva può danneggiare l'apriporta. La tensione d'uscita deve essere controllata prima del montaggio e deve essere adatta alla tensione d'esercizio nominale dell'apriporta.

Sporco, vernice e trucioli metallici compromettono il funzionamento dell'apriporta. Pertanto, prima di ogni intervento su pannello porta, stipite o telaio della porta, è necessario rimuovere l'apriporta.

Durante il montaggio dell'apriporta in prossimità del pavimento (a una distanza minima di 100 mm), evitare che l'eventuale sporco e acqua sporca, presente sul pavimento, penetrino nell'apriporta.

### **Manutenzione**

Gli apriporta ASSA ABLOY sono lubrificati a vita.

Le parti interne dell'apriporta non devono essere rilubrificate.

In caso di interazione difficile tra lo scrocco della serratura e il ricevi scrocco dell'apriporta, applicare regolarmente una piccola quantità di lubrificante sulle superfici di scorrimento dello scrocco e del ricevi scrocco.

Alle modellen van de deuropener zijn verkrijgbaar als arbeidsstroom- (AC/DC) en als ruststroomvariant (alleen DC).

- De productvariant **arbeidsstroom** ontgrendelt, wanneer een elektrische stroom vloeit.
- De productvariant **ruststroom** is ontgrendeld als er geen elektrische stroom vloeit.

### **Voorzichtig**

Door een te hoge spanning kan de deuropener beschadigd raken. De uitgangsspanning moet voor de montage worden gecontroleerd en bij de nominale bedrijfsspanning van de deuropener passen.

Vuil, lak en metaalspaanders hebben een negatief effect op de werking van de deuropener. Daarom moet de deuropener voor werkzaamheden aan deurblad, kozijn of deurlijst worden gedemonteerd.

Let er bij de montage van de deuropener in de buurt van de vloer (minimumafstand 100 mm) op dat er geen bodemverontreinigingen en geen vuil water bij de deuropener kunnen komen.

### **Onderhoud**

Deuropeners van ASSA ABLOY hebben een permanente smering.

Inwendige delen van de deuropener mogen niet opnieuw worden gesmeerd.

Wanneer de slot- en deuropenerschoot niet soepel lopen dient u de glijvlakken van de slot- en deuropenerschoot regelmatig van een beetje smeermiddel te voorzien.

## FaFix e ProFix

### FaFix

Gli apriporta con l'opzione di regolazione FaFix sono equipaggiati con un ricevi scrocco regolabile.

### ProFix

ProFix è una combinazione di un apriporta FaFix con una guida scrocco integrata nell'apriporta stesso che guida lo scrocco della serratura durante l'apertura della porta.

**ProFix 1** può essere utilizzato con una misura x pari a 9,4 mm o superiore.

**ProFix 2** può essere utilizzato con una misura x pari a 4 mm o superiore.

## FaFix en ProFix

### FaFix

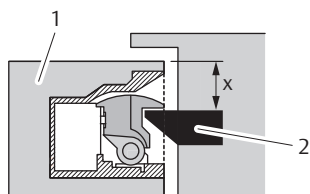
Deuropeners met FaFix-verstel-mogelijkheid hebben een verstelbare dagschoot.

### ProFix

ProFix is een combinatie van een FaFix-deuropener met een in de deuropener geïntegreerde dagschootgeleiding die bij het openen van de deur de dagschoot op de sluitplaat tilt.

**ProFix 1** kan worden gebruikt met een x-maat van 9,4 mm of meer.

**ProFix 2** kan worden gebruikt met een x-maat van 4 mm of meer.



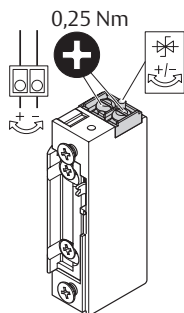
Misura x:

la misura x (x) indica la distanza tra l'estremità del telaio (1) e lo scrocco della serratura (2) o il ricevi scrocco dell'apriporta.

x-maat:

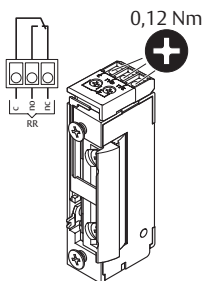
de x-maat (x) is de afstand tussen kozijnspiegel (1) en slotschoot (2) of deuropenerschoot.

## Cablaggio



## Aansluitingen

RR\*



\* **Versione RR/ Versie RR**

Il contatto di commutazione a potenziale zero segnala lo stato porta aperto o chiuso.

Potentiaalvrij wisselcontact meldt deurtoestand open of dicht.

## Sbloccaggio diurno (fermo a giorno)



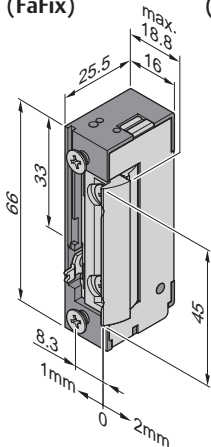
Ruotando la leva di sbloccaggio diurno verso l'alto, l'apriporta è sempre sbloccato.

## Dagontgrendeling

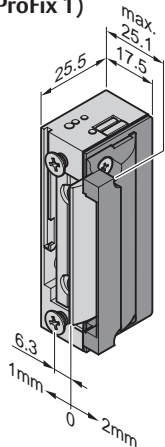
Bij een naar boven gezette dagontgrendeling is de deuropener permanent ontgrendeld.

## Misure / Maten

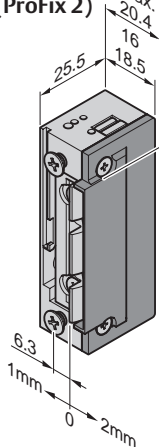
Modell 118  
(FaFix)



Modell 118  
(ProFix 1)

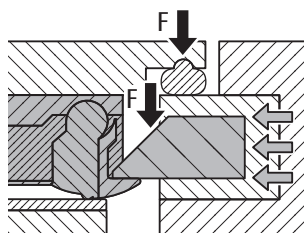
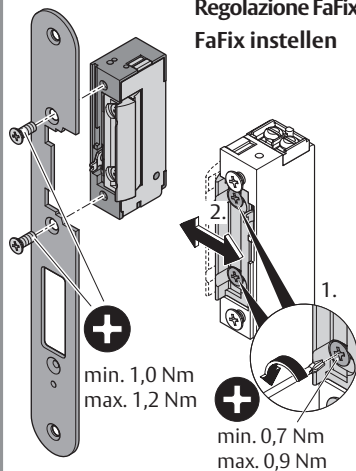


Modell 118  
(ProFix 2)



## Montaggio / Montage

Regolazione FaFix  
FaFix instellen



In caso di pressione di precarico dell'anta troppo elevato: Regolazione **FaFix**.  
Per DC utilizzare eventualmente l'elettronica di precarico 760-12.

Bij een te hoge aanpersdruk: **FaFix** instellen.

Bij DC evt. voorbelastingselektronica 760-12 gebruiken.

## Montaggio apriporta

- 1 Controllare la tensione d'uscita dell'alimentatore e assicurarsi che corrisponda alla tensione d'esercizio nominale.
  - 2 Collegare i cavi all'apriporta secondo lo schema di cablaggio.
  - 3 Avvitare l'apriporta alla contropiastra.
  - 4 Avvitare la contropiastra al telaio della porta.
  - 5 Se necessario, regolare il riceviscrocco tramite l'opzione di regolazione FaFix in modo che la porta si chiuda allineandosi in corrispondenza dalla corretta posizione dello scrocco della serratura.
  - 6 Serrare tutte le viti di fissaggio secondo le specifiche di coppia riportate nella figura.
- ⇒ L'apriporta è pronto all'uso.

## Deuropener monteren

- 1 Controleer de uitgangsspanning van de voeding en zorg ervoor dat deze overeenkomt met de nominale bedrijfsspanning.
  - 2 Sluit de kabels volgens het aansluitschema aan op de deuropener.
  - 3 Schroef de deuropener vast aan de sluitplaat.
  - 4 Schroef de sluitplaat vast aan het deurkozijn.
  - 5 Stel indien nodig de dagschoot via de FaFix-instelmogelijkheid zo in dat de deur in de slot-schootpositie sluit.
  - 6 Draai alle schroeven aan volgens de aanhaalmomenten in de afbeelding.
- ⇒ De deuropener is gereed voor gebruik.

## Dati tecnici / Technische gegevens

Dati tecnici / Technische gegevens	
Resistenza allo scasso, Bestendigheids tegen openbreken	3750 N
Intervallo di regolazione del ricevi scrocco, Verstellbereik van de schoot A scrocco, Vergrendeling	FaFix 3 mm 1 mm
Profondità di innesto scrocco, Dagschoot-inschuifdiepte	5,5 mm
Temperatura d'esercizio, Bedrijfstemperatuur	da -15°C a/tot +40°C
Posizione di installazione, Inbouwpositie	Universale / universeel
Cicli di carico del test di resistenza (di fabbrica), Belastingscycli van de duurtst (in de fabriek gekeurd)	250.000

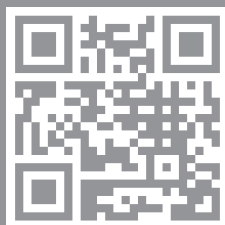
### Corrente di lavoro (AC/DC) modelli 118, 128, 148 / Arbeidsstroom (AC / DC) modellen 118, 128, 148

Dati elettrici (20°C) / Elektrische gegevens	10 V-24 V	22 V-42 V
Tensione nominale d'esercizio, Nominale bedrijfsspanning	(AC/DC)	(AC/DC)
Intervallo di alimentazione permanente, Bestand tegen continuustroom	11-13 V DC	22-26 V DC
Resistenza nominale, Nominale weerstand	43 Ω	200 Ω
Assorbimento in corrente AC, AC-stroomopname	250 mA (12 V) 500 mA (24 V)	60 mA (24 V)
Assorbimento in corrente DC (stabilizzato), DC-stroomopname (gestabiliseerd)	280 mA (12 V) 560 mA (24 V)	120 mA (24 V)
Max. Precarico scrocco AC, Max. dagschootvoorbelasting AC	200 N (12 V) >350 N (24 V)	200 N (24 V) >350 N (42 V)
Max. Precarico del ricevi scrocco in DC (stabilizzato), Max. dagschootvoorbelasting DC (gestabiliseerd)	50 N (12 V) 200 N (24 V)	50 N (24 V) 200 N (42 V)
Max. Capacità di carico contatto RR (opzionale), Max. belastbaarheid RR-contact (optioneel)	24 V / 1 A	

### Corrente di riposo (solo DC) Modell 138 / Ruststroom (alleen DC) model 138

Dati elettrici (20°C) / Elektrische gegevens (20 °C)	12V	24V
Resistenza nominale, Nominale weerstand	51 Ω	160 Ω
Assorbimento in corrente DC (stabilizzato), DC-stroomopname (gestabiliseerd)	235 mA	150 mA
Max. Precarico del ricevi scrocco in DC (stabilizzato), Max. dagschootvoorbelasting DC (gestabiliseerd)	30 N	30 N

ASSA ABLOY  
Sicherheitstechnik GmbH  
Bildstockstraße 20  
72458 Albstadt  
DEUTSCHLAND  
Tel. + 49 7431 123-0  
albstadt@assaabloy.com  
www.assaabloy.com/de



**ASSA ABLOY**  
Opening Solutions