

SOL-SC-6ST-0-DC-1MPPT-1010 - Generatoranschlusskasten



1113128

<https://www.phoenixcontact.com/at/produkte/1113128>

Bitte beachten Sie, dass die in diesem PDF-Dokument angezeigten Daten aus unserem Online-Katalog generiert wurden. Bitte finden Sie die vollständigen Daten in der Benutzer-Dokumentation. Es gelten unsere Allgemeinen Nutzungsbedingungen für Downloads.



Generatoranschlusskasten für Photovoltaikanlagen bis 1000 V DC zum Anschluss von 1x 6 Strings. Mit Überspannungsschutz (Typ 1/2), String-Sicherungen für die positive und negative Seite und Kabelverschraubungen für die Eingangs- und Ausgangsseite.

Produktbeschreibung

Die Solarline Generatoranschlusskästen (GAKs) werden in kleinen Aufdachanlagen genauso wie in großen Freifeldanlagen eingesetzt. Die Hauptaufgaben der GAKs sind der Überspannungsschutz des PV-Systems, ggf. das Sammeln von Strings und das Durchschleifen des Schutz-Potenzialausgleichleiters zum örtlichen Potenzialausgleich.

Weitere Funktionen sind optional und abhängig von der Ausstattung.

Beispiele für optionale Funktionen sind der Schutz der Strings durch String-Sicherungen sowie das Freischalten der Strings per DC-Lasttrennschalter oder DC-Feuerweherschalter.

Den vollen Funktionsumfang des GAKs können Sie aus seiner Artikelbezeichnung ableiten (siehe Typenschlüssel in der Packungsbeilage des GAKs, herunterladbar im Bereich "Downloads").

Ihre Vorteile

- Schnelle Installation und Inbetriebnahme
- Normgerechte Schaltgerätekombination dank Anwendung der DIN EN 61439
- Großes Portfolio an vorrätigen Generatoranschlusskästen
- Anwendungsorientierte Beratung

Kaufmännische Daten

Artikelnummer	1113128
Verpackungseinheit	1 Stück
Mindestbestellmenge	1 Stück
Produktschlüssel	DTHTAA
Rabattgruppe	Z00
GTIN	4063151034634
Gewicht pro Stück (inklusive Verpackung)	3 350 g
Gewicht pro Stück (exklusive Verpackung)	3 350 g
Zolltarifnummer	85363030
Ursprungsland	DE

SOL-SC-6ST-0-DC-1MPPT-1010 - Generatoranschlusskasten



1113128

<https://www.phoenixcontact.com/at/produkte/1113128>

Technische Daten

Artikeleigenschaften

Produkttyp	Generatoranschlusskasten
Ausstattung	Sicherungshalter

Isolationseigenschaften

Schutzklasse	II
--------------	----

Elektrische Eigenschaften

Allgemein

MPP-Spannung U_N	max. 1000 V DC
Leerlaufspannung U_{OC}	max. 1100 V DC
Strom je String I_{max}	max. 10 A
Summenstrom MPP-Tracker	max. 60 A

Überspannungsschutz

EN Type	T1
IEC-Prüfklasse	T1
Schutzpegel U_p	$\leq 3,5$ kV
Gesamtableitstoßstrom I_{total} (10/350) μ s	5 kA
Gesamtableitstoßstrom I_{total} (8/20) μ s	40 kA

Eingangsdaten

DC

Anzahl der Eingänge: Strings	6 (je MPP-Tracker)
Anzahl der unterstützten MPP-Tracker	1

String

String-Sicherung	Midget / 10,3 x 38 (nicht im Lieferumfang enthalten)
------------------	--

Ausgangsdaten

DC

Anzahl der Ausgänge: MPP-Tracker	1
	1 (je MPP-Tracker)

Anschlussdaten

DC-Eingang

Art der Leitungseinführung	Kabelverschraubung
Anschlussart	Push-in-Anschluss
Leitungsquerschnitt	2,5 mm ² ... 6 mm ²
Leitungsaußendurchmesser	3 mm ... 6,5 mm

Schutzpotenzialausgleichs- & Schutzerdungsleiter

SOL-SC-6ST-0-DC-1MPPT-1010 - Generatoranschlusskasten



1113128

<https://www.phoenixcontact.com/at/produkte/1113128>

Art der Leitungseinführung	Kabelverschraubung
Anschlussart	Schraubanschluss
Leitungsquerschnitt	16 mm ²
Leitungsaußendurchmesser	5 mm ... 10 mm

DC-Ausgang

Art der Leitungseinführung	Kabelverschraubung
Anschlussart	Push-in-Anschluss
Leitungsquerschnitt	2,5 mm ² ... 16 mm ²
Leitungsaußendurchmesser	6 mm ... 12 mm

Maße

Gehäuse

Breite	361 mm
Höhe	254 mm
Tiefe	111 mm

Materialangaben

Material Gehäuse	Polycarbonat
	Polycarbonat (transparent)

Umwelt- und Lebensdauerbedingungen

Umgebungsbedingungen

Schutzart	IP65
Umgebungstemperatur (Betrieb)	-20 °C ... 45 °C

Normen und Bestimmungen

Normbezeichnung	Niederspannungs-Schaltgerätekombinationen - Teil 2: Energie-Schaltgerätekombinationen
Normen/Bestimmungen	EN 61439-2

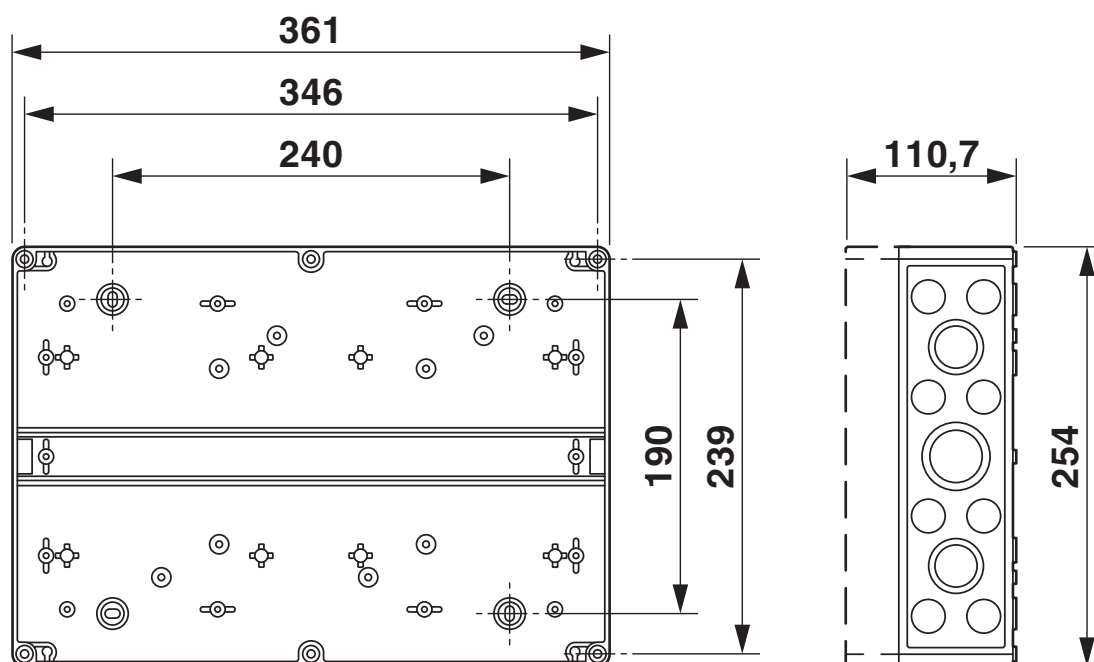
SOL-SC-6ST-0-DC-1MPPT-1010 - Generatoranschlusskasten

1113128

<https://www.phoenixcontact.com/at/produkte/1113128>

Zeichnungen

Maßzeichnung



Gehäusemaße

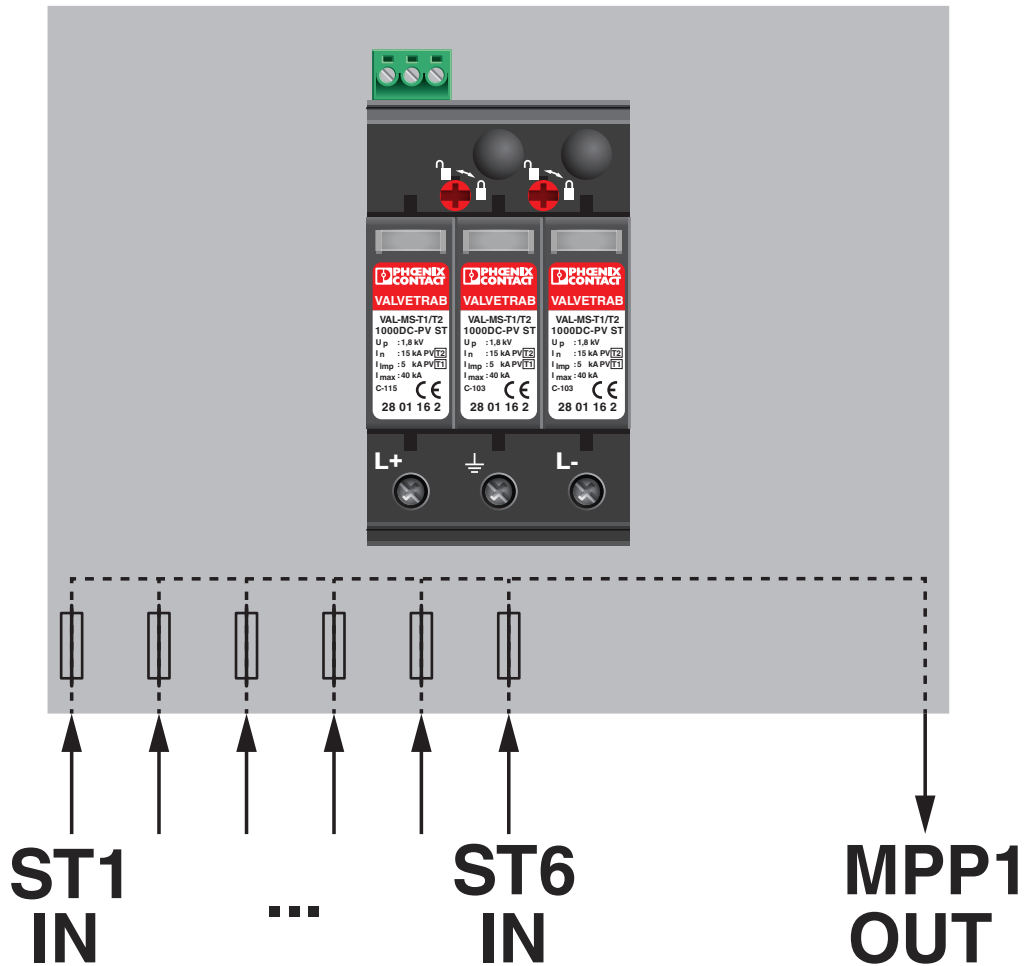
SOL-SC-6ST-0-DC-1MPPT-1010 - Generatoranschlusskasten

1113128

<https://www.phoenixcontact.com/at/produkte/1113128>

Anschlusszeichnung

SPD1



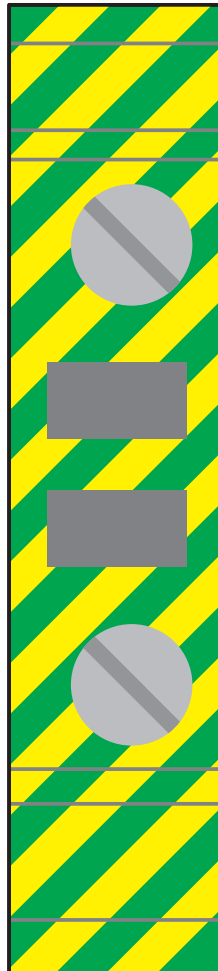
Schematische Applikationszeichnung

SOL-SC-6ST-0-DC-1MPPT-1010 - Generatoranschlusskasten

1113128

<https://www.phoenixcontact.com/at/produkte/1113128>

Schemazeichnung



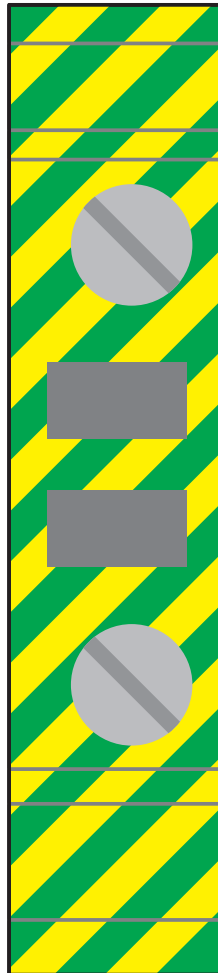
Anschluss des Schutzerdungsleiters

SOL-SC-6ST-0-DC-1MPPT-1010 - Generatoranschlusskasten

1113128

<https://www.phoenixcontact.com/at/produkte/1113128>

Schemazeichnung



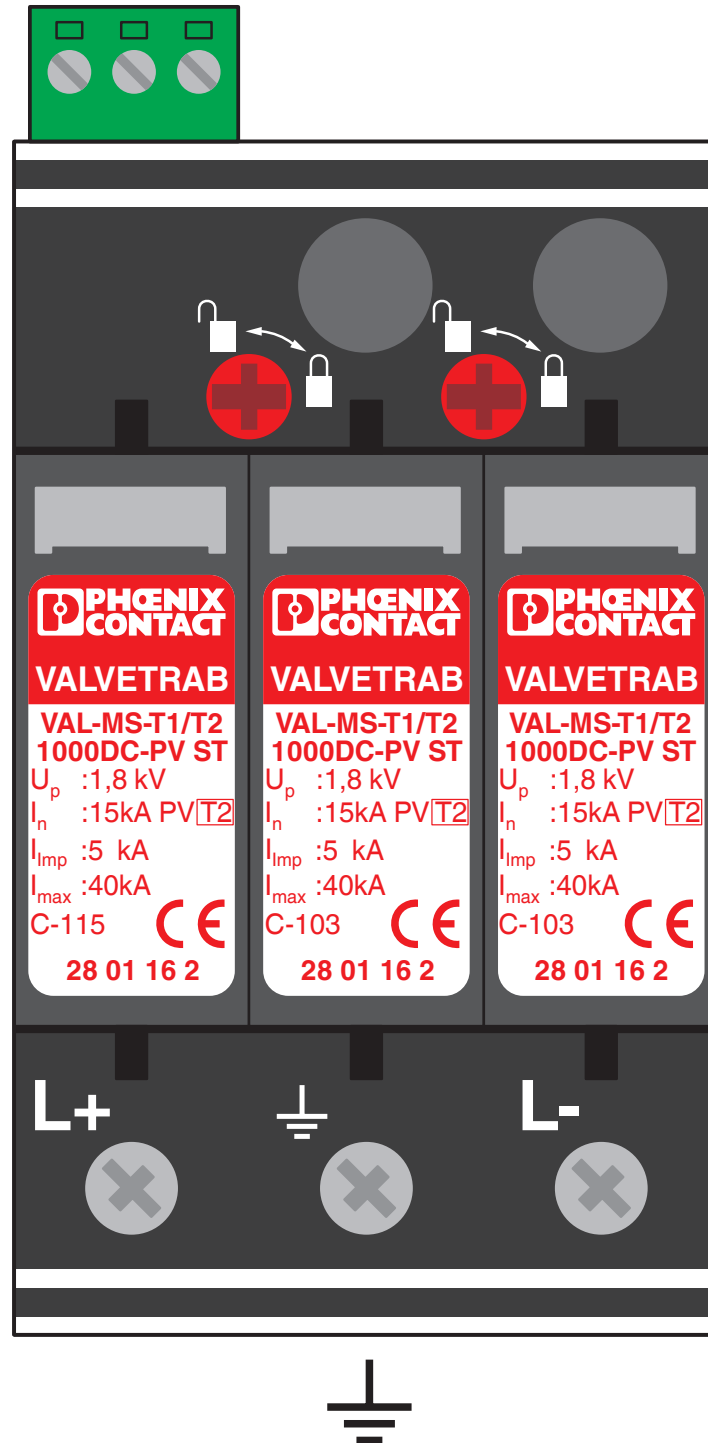
Anschluss des Schutz-Potenzialausgleichleiters

SOL-SC-6ST-0-DC-1MPPT-1010 - Generatoranschlusskasten

1113128

<https://www.phoenixcontact.com/at/produkte/1113128>

Schemazeichnung

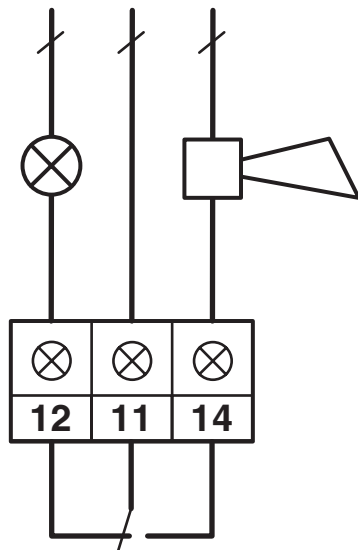


Anschluss des Schutzerdungsleiters am Überspannungsschutz

SOL-SC-6ST-0-DC-1MPPT-1010 - Generatoranschlusskasten

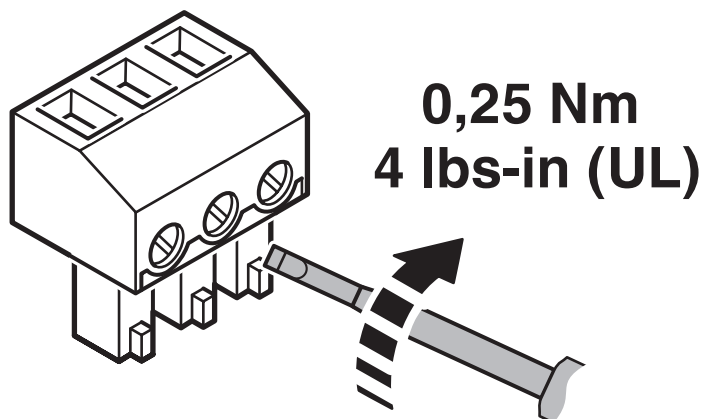
1113128

<https://www.phoenixcontact.com/at/produkte/1113128>



Anschluss des Fernmeldekonzakts am Überspannungsschutz

Schemazeichnung

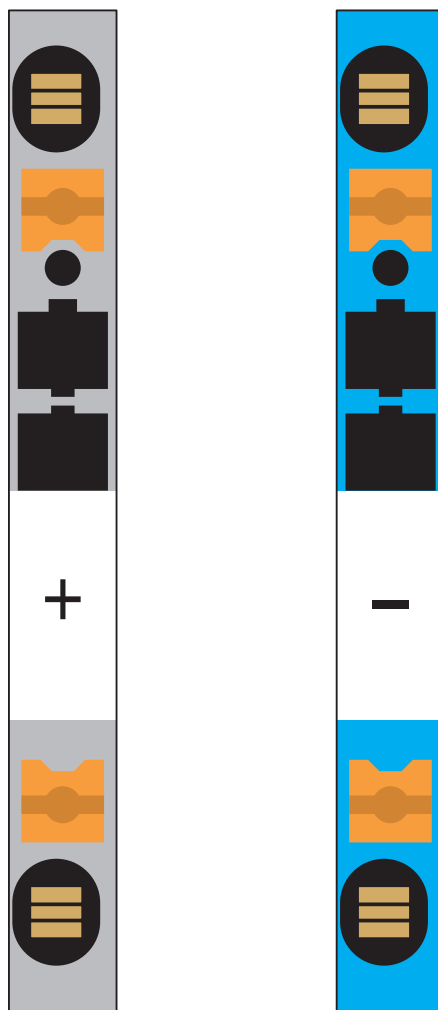


SOL-SC-6ST-0-DC-1MPPT-1010 - Generatoranschlusskasten

1113128

<https://www.phoenixcontact.com/at/produkte/1113128>

Schemazeichnung



Anschluss der PV-Strings, sowie Anschluss zum Wechselrichter

SOL-SC-6ST-0-DC-1MPPT-1010 - Generatoranschlusskasten



1113128

<https://www.phoenixcontact.com/at/produkte/1113128>

Klassifikationen

ECLASS

ECLASS-13.0	27171490
ECLASS-11.0	27142422

ETIM

ETIM 8.0	EC000268
----------	----------

UNSPSC

UNSPSC 21.0	39121100
-------------	----------

Phoenix Contact 2023 © - Alle Rechte vorbehalten

<https://www.phoenixcontact.com>

Phoenix Contact GmbH
Ada-Christen-Gasse 4
1100 Wien
+43 (0)1/680 76
info.at@phoenixcontact.com