

Innenleuchten - Ohne HF-Melder

AL93-20-300-LED-3C



weiß, ähnlich RAL9016 ,
Art.-Nr.: 93633

Produktinformationen

- Flache LED-Rundleuchte zur Deckenmontage
- Drei Lichtfarben in einer Leuchte, per Schalter wählbar zwischen warm-, neutral- oder tageslichtweißer Beleuchtung
- Energieeffiziente Leuchte mit einer langen Lebensdauer > 50.000 h
- Anti-Blend-System mit tief eingebauten LED und Diffusoren
- Robustes Kunststoffgehäuse aus Polycarbonat
- Einfache Montage mit einem Sockel inkl. Klemmen
- **Einsatzbeispiele:**
Korridore, Flure, Treppenhäuser, Abstellräume, Keller, Toiletten

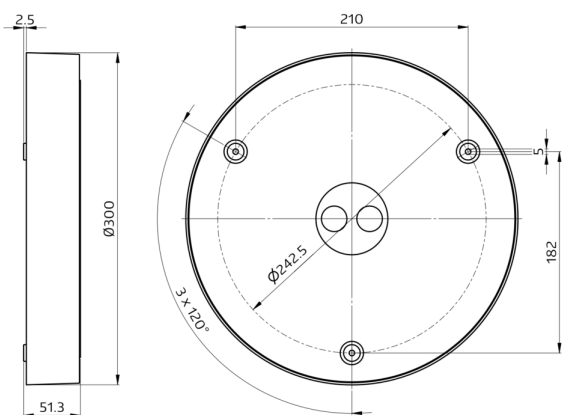
Technische Daten

Spannung:	220 - 240 V AC 50 / 60 Hz
Abmessungen:	Ø 300 x 51,3 mm
Lichtfarbe:	3000 / 4000 / 5700 K
Lichtstrom / -stärke:	1600 / 1850 / 1700 lm
Entblendung:	UGR < 19
Effizienz:	80 / 92 / 85 lm/W
Photobiologische Sicherheit:	RG 0

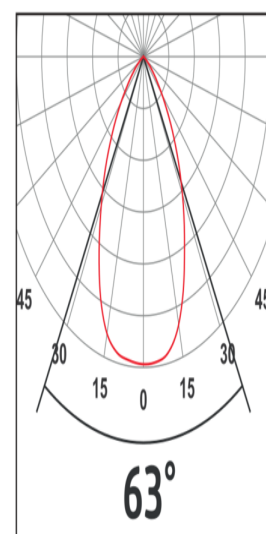
Farbwiedergabe:	CRI > 80
Bemessungslebensdauer:	50000 h (L80/B10)
Typische Leistungsaufnahme:	20 W / PF 0,8
Schutzart/-klasse:	IP54 / Klasse II
Brennbarkeitsklasse:	UL-94 V2, 750 °C
Stoßfestigkeitsgrad:	IK08
Umgebungstemperatur:	-20 °C bis +45 °C
Gehäuse:	Polycarbonat / ADC12

Bestelldaten

Bezeichnung	Farbe	Artikel-Nummer
AL93-20-300-LED-3C	weiß, ähnlich RAL9016	93633



h (m)	Ø (m)	E (lx)
1.0	1.2	1518
2.0	2.5	379
3.0	3.7	169
4.0	4.9	95
5.0	6.1	61



Bemaßung 93633

Lichtverteilungskurve