

DALI Kompakt Präsenzmelder - 1-Kanal Broadcast PD9-M-DACO DALI-2



weiß matt, ähnlich
RAL9010 , Art.-Nr.: 93470

Produktinformationen

- Mini-Präsenzmelder mit integriertem DALI-Applikations-Controller für eine energieeffiziente Lichtsteuerung
- DALI-2 zertifiziertes Produkt
- Integrierte DALI-Spannungsversorgung
- DALI-Schnittstelle zur Ansteuerung digitaler, dimmbarer EVG im Broadcast-Verfahren
- Manuelles Schalten und Dimmen über konventionelle Taster möglich
- Bidirektionale IR-Kommunikation ermöglicht schnelle Integration in die Projektverwaltungsfunktion der B.E.G. One App
- Voller Funktionsumfang ist nur mit dem BLE-IR-Adapter und einem Smartphone oder Tablet (Android, iOS) aktivierbar
- Halbautomatik-, Vollautomatik-, Lichtregler- oder Anwesenheits-Betrieb einstellbar
- Einstellbare Regeldynamik (minimale und maximale Werte)
- Einstellbare Geschwindigkeit und Verzögerung der Regelung
- Ausführung als Singlemaster-Gerät, nicht vernetzbar
- Erweiterung des Erfassungsbereiches mit Slave-Geräten möglich
- Mischlichtmessung mittels innenliegendem Lichtsensor
- DALI-Ausgangsleistung kann mit Zubehör erhöht werden
- Umgebungslichtabhängige Regelung oder Schaltausgang
- Einstellbarer Einschaltwert
- Letzter Wert - Erinnerungsfunktion für Einschaltwert
- Einstellbarer Helligkeitssollwert und Reflexionsfaktor
- Anzeige des aktuellen Lichtsensorwertes in der B.E.G. One App
- Selbstprüfung und Anzeige von Gerätefehlern in der B.E.G. One App
- Status-LEDs aktivierbar/deaktivierbar

- PIN-Code
- Korridorfunktion - Deaktiviert die Möglichkeit, über den Taster das Licht ausschalten zu können
- Anzahl von DALI-Teilnehmern kann über den B.E.G. Online DALI Linienplaner schnell und zuverlässig ermittelt werden
- Software ist rückwärtskompatibel zur ersten Generation (außer DSI, Doppelschloss und Korridorfunktion)
- Werkseinstellung 10 min Nachlaufzeit und 500 Lux Helligkeitssollwert
- Federklemmen für den einfachen und schnellen Einbau in abgehängte Decken und in Leuchten
- Inklusive Ø 45 mm Abdeckung und Abdecklamellen
- Leistungsteil passt durch die Bohrung für den Melder in der Decke (bei 34 mm Ø)
- **Einsatzbeispiele:**
Eingangsbereiche, Flure/Korridore, kleine Büros

Technische Daten

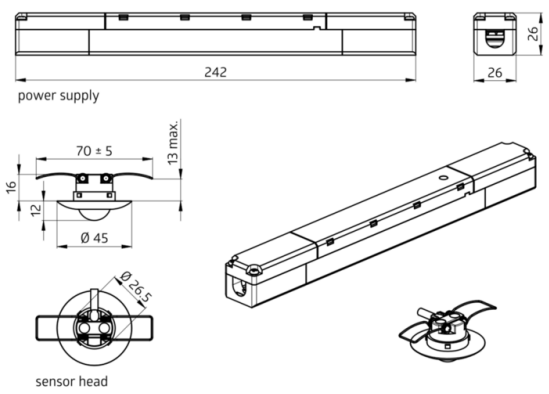
Spannung:	230 V AC ±10% 50 Hz
Abmessungen:	Sensorkopf: Ø 45 x 28 mm, Leistungsteil: 240 x 26 x 26 mm
Typische Leistungsaufnahme:	ca. 2 W
Slave-Geräte:	bis zu 8
Erfassungsbereich:	horizontal 360° (Deckenmontage)
Reichweite:	max. Ø 10 m quer max. Ø 6 m frontal max. Ø 4 m sitzende Tätigkeit
Überwachte Fläche bei tangentialer Bewegung:	78 m² / 2,5 m Montagehöhe
Montagehöhe min./max./empfohlen:	2 m / 5 m / 2,5 m
Schutzart/-klasse:	IP20 / Klasse II
Stoßfestigkeitsgrad:	IK03
Umgebungstemperatur:	-25 °C bis +50 °C
Gehäuse:	Polycarbonat, UV-beständig
Kabellänge:	50 cm
	Kanal 1 (Lichtsteuerung)
DALI-Ausgang:	80 mA (garantiert), 125 mA (max.), Abschaltmechanismus
Unterstützte Betriebsgeräte:	DT0, DT5, DT6, DT7
Unterstützte Steuergeräte:	- (Single-Master)
Nachlaufzeit:	1 min – 150 min
Orientierungslicht:	10 – 30 % / OFF / 5 min – 60 min / ∞
Helligkeitssollwert:	10 – 2500 Lux

Bestelldaten

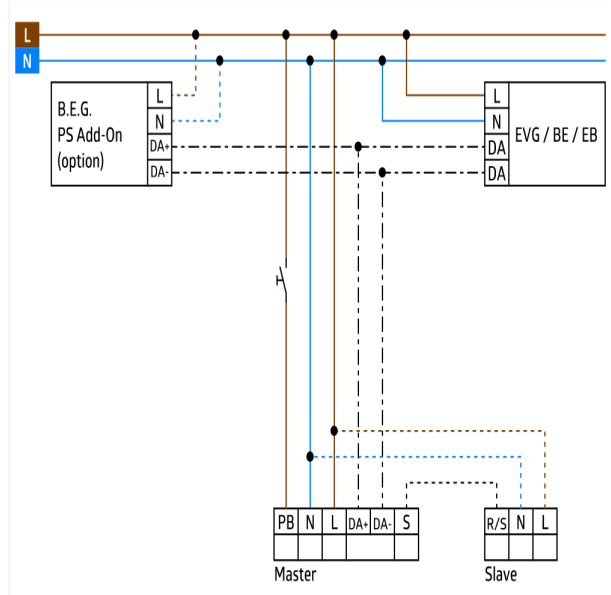
Bezeichnung	Farbe	Artikel-Nummer
PD9N-M-DACO DALI-2	weiß matt, ähnlich RAL9010	93470

Zubehör

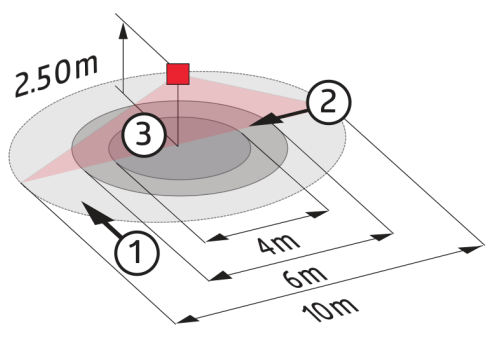
Bezeichnung	Farbe	Artikel-Nummer
BLE-IR-Adapter	schwarz	93067
IR-Adapter für Smartphones	schwarz	92726
IR-PD-DALI	-	92094
IR-PD-DALI-LD	-	92652
IR-PD-DALI-E	-	92122
IR-PD-DALI-Mini	-	92112
Abdeckung IP65	transparent	92958
Abdeckring PD9 Ø 36 mm	anthrazit glänzend	92235
Abdeckring PD9 Ø 36 mm	weiß glänzend	92238
Abdeckring PD9 Ø 36 mm	Edelstahl-Optik glänzend	92237
Abdeckring PD9 Ø 45 mm	weiß matt	92327
Abdeckring PD9 Ø 45 mm	Edelstahl-Optik matt	92346
Clip-Designrahmen eckig PD9-DE	reinweiß matt, ähnlich RAL9010	92993



Bemaßung 93470



Schaltbild



Reichweitendiagramm

- 1: Quer zum Melder gehen
- 2: Frontal auf den Melder zugehen
- 3: Sitzende Tätigkeit

