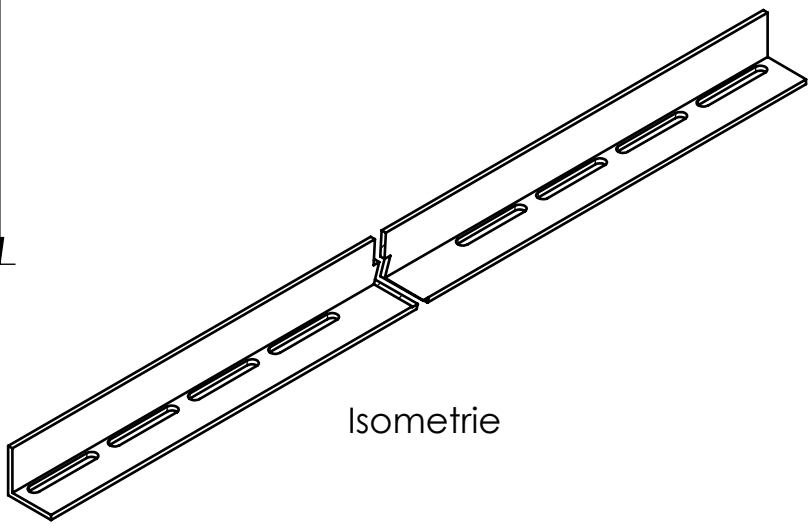


Maximal zulässiger Ballast:
178 kg
verteilt auf montiertes Porter Set (=2 Stk.)



Isometrie



K2 Systems GmbH
Industriestr. 18
71272 Renningen
Deutschland
+49 7159 42059-0

Benennung: **Datenblatt Dome Porter Flex**

	Name	Datum	Material:	Art.-Nr.:	2004157	A4
Erstellt	S. Frey	29.04.2021	EN AW 6060 T6			
Freigegeben	Gerstenberger	29.04.2021	Oberfläche: pressblank	Zng.-Nr.:	07-354-03	Alle Maße in mm
Letzte Änd.	J.Dages	25.11.2021	Gewicht: ca. 1073.3 g/Stk	Maßstab: 1:5		Blatt 1 von 1

Diese Zeichnung ist Eigentum der K2 Systems GmbH. Sie ist urheberrechtlich geschützt und darf nur mit ausdrücklicher Genehmigung vervielfältigt oder an Dritte weitergegeben werden!