

NEU



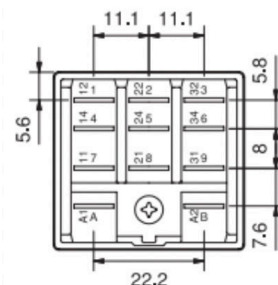
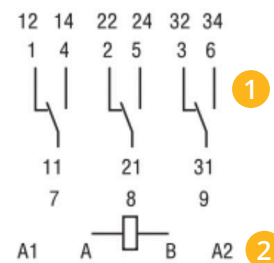
SMARTFOX

SMARTFOX Umschaltrelais 3-Wechsler, 16A, Spule 230VAC inkl. Sockel zur Hutschienenmontage

Technische Daten



- 1 3 Wechsler, 16 A
- 2 Spule 230V AC
- 3 Sockel zur Hutschienenmontage
- 4 Mechanische Prüftaste
- 5 6 kV (1.2/50 μ s), 6mm Luft-und 8mm Kriechstrecke



Technische Daten


Kontakte

Anzahl der Kontakte		3 Wechsler
Max. Dauerstrom/max.Einschaltstrom	A	16
Nennspannung/max. Schaltspannung	V AC	250/400
Max. Schaltleistung AC1	VA	4000
Max. Schaltleistung, AC15 (230V AC)	VA	750
1/3-Phasenmotor, AC3- Betrieb (230/400V AC)	kW	0.8/1.5
Max. Schaltstrom DC1: 30/110/220V	A	16/0.6/0.4
Min.Schaltlast	mW (V/mA)	1000 (10/10)
Kontaktmaterial Standard		AgCdO

Spule

Nennspannung U_N	V	230
Arbeitsbereich	U_{min}	V 184
	U_{max}	V 253
Widerstand R	Ω	7250
Bemessungsstrom I	mA	10.5
Bemessungsleistung AC/DC	VA (50 Hz)/W	2.2/1.3
Arbeitsbereich	AC	(0.8...1.1) U_N
	DC	(0.8...1.1) U_N
Haltespannung	AC/DC	0.8 U_N /0.6 U_N
Rückfallspannung	AC/DC	0.2 U_N /0.1 U_N

Allgemeine Daten

Mech. Lebensdauer AC/DC	Schaltspiele	$10 \cdot 10^6$ / $30 \cdot 10^6$
Elektrische Lebensdauer AC1	Schaltspiele	$100 \cdot 10^3$
Ansprech-/Rückfallzeit	ms	11/4
Spannungsfestigkeit		
Spule/Kontakte (1.2/50 μ s)	kV	6
Spannungsfestigkeit offene Kontakte	V AC	1500
Umgebungstemperatur	$^{\circ}$ C	-40...+70
Relaisschutzart		RT I
Zulassungen		        

Allgemeine Angaben

Isolationseigenschaften nach EN 61810-1

		3 W
Nennspannung des Versorgungssystems (Netz)	V AC	230/400
Bemessungsisolationsspannung	V AC	400
Verschmutzungsgrad		3
Isolation zwischen Spule und Kontaktsatz		
Art der Isolation		Verstärkte Isolierung
Überspannungskategorie		III
Bemessungsstoßspannung	kV (1.2/50 µs)	6
Spannungsfestigkeit	V AC	4000
Isolation zwischen benachbarten Kontakten		
Art der Isolation		Basis Isolierung
Überspannungskategorie		III
Bemessungsstoßspannung	kV (1.2/50 µs)	4
Spannungsfestigkeit	AC	2500
Isolation zwischen offenen Kontakten		
Art der Unterbrechung		Mikro-Abschaltung
Überspannungskategorie		-
Bemessungsstoßspannung	kV (1.2/50 µs)	-
Spannungsfestigkeit	V AC/kV (1.2/50 µs)	1500/2

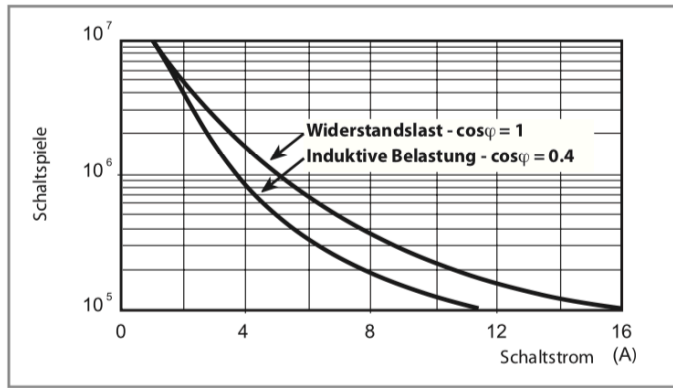
EMV- Störfestigkeit des Ansteuerungskreises (Spule)

Burst (5/50 ns, 5 kHz) an A1 - A2 nach EN 61000-4-4	Klasse 4 (4 kV)
Surge (1.2/50 µs) an A1 - A2 (differential mode) nach EN 61000-4-5	Klasse 4 (4 kV)

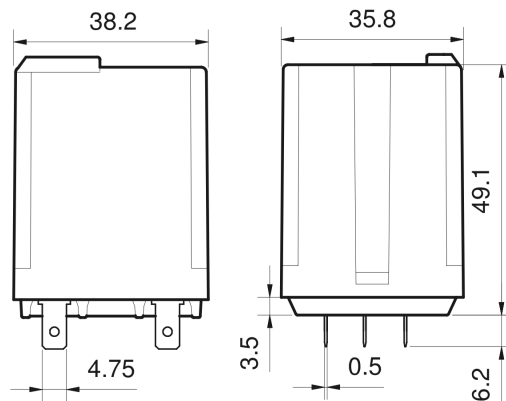
Weitere Daten

Prellzeit beim Schließen des Schließers/Öffners	ms	1/5 (Wechsler)	
Vibrationsfestigkeit (10...150) Hz: Schließers/Öffner	g	20/8	
Schockfestigkeit	g	15	
Wärmeabgabe an die Umgebung		3 Wechsler	
	ohne Kontaktstrom	W	1.3
	bei Dauerstrom	W	4.3

F 62 - Elektrische Lebensdauer bei AC



Abmaße - Relais



Allgemeine Angaben - Sockel

Strombahnbelastbarkeit	16 A -250 V	
Spannungsfestigkeit Spule/Kontakte (1.2/50 µs)	kV	6
Schutzart	IP 20	
Umgebungstemperatur	°C	-40...+70 (siehe Diagramm L92)
Drehmoment	Nm	0.8
Abisolierlänge	mm	10
Max. Anschlussquerschnitt	eindrätig	mehrdrätig
für Fassung 92.03	mm ²	1x10 / 2x4
	AWG	1x8 / 2x12
		1x10 / 2x12

Zulassungen



L 92 - Ausgangsbelastbarkeit

