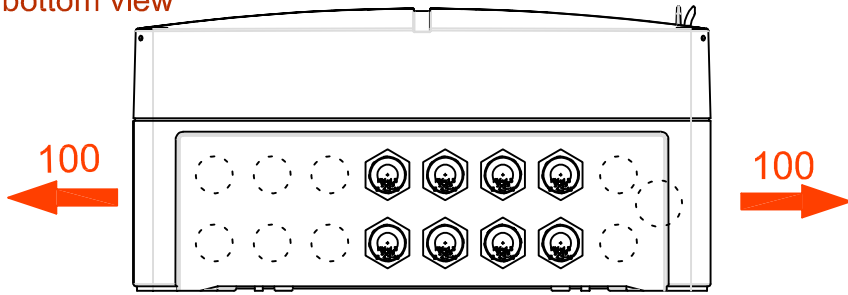


bottom view



Solarlitzte 4mm²

einfehlersicher verdrahten, da Gehäuse nur 400V Isolierspannung!

all values in [mm]

dimensions

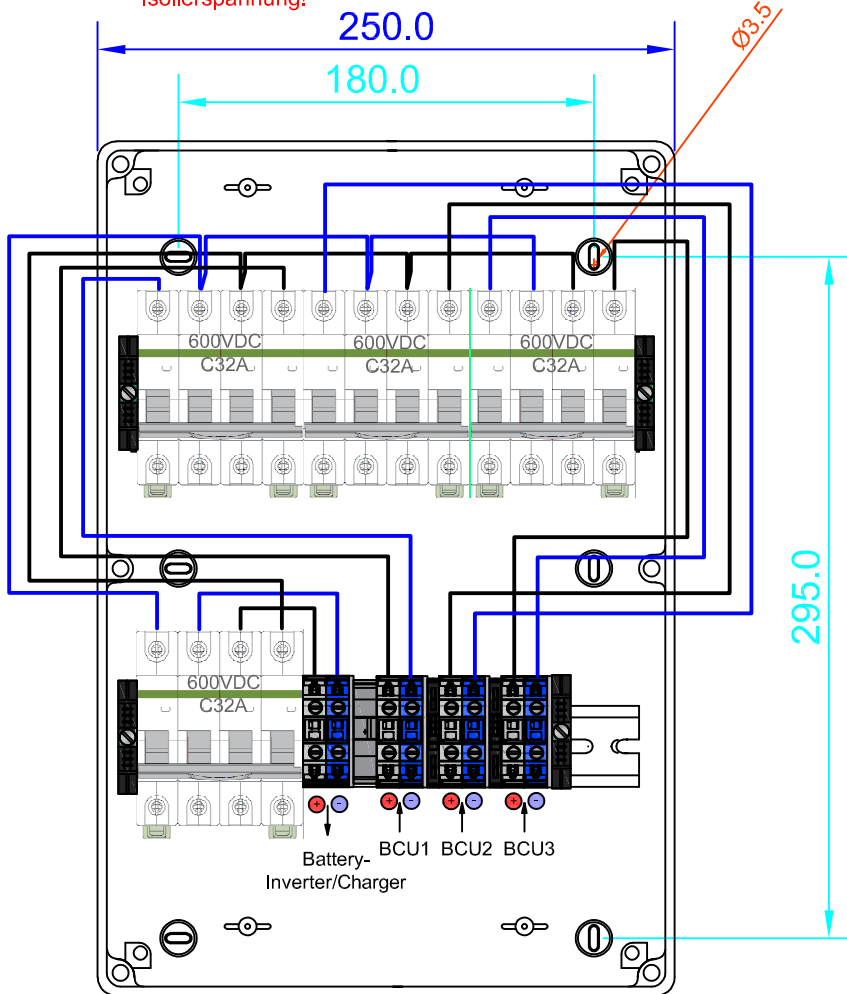
minimum distances

fastening points

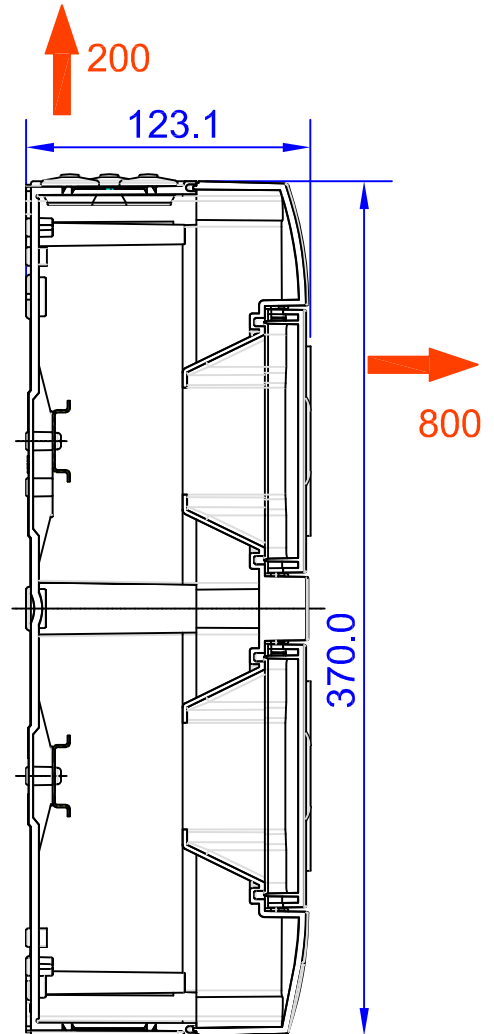
"blue"

"orange"

"cyan"



front view



left side view

enwitec
GmbH & Co. KG

info@enwitec.eu
www.enwitec.eu

BAT BRAKER 600VDC

Matchcode: BAT BREAKER-3xAccu_1xCharger_600VDC_HVS_HVM_1.0

Typ: Batterieabsicherung 600VDC - "C32A"

Kunde: Kunden_Name

Planung: 21.12.20 erstellt: 22.12.20 geprüft:gepr. Datum
König Hirler gepr. Name

Produkt

Rev.00

Zeich.Nr.: ABZ_10015859 Maßstab: 1 : xxx
Art.Nr.: 10015859 Blatt-Gr.: A

Änderung 1: Name Datum
Ä_BESCHREIBUNG

Änderung 2: Name Datum
Ä_BESCHREIBUNG