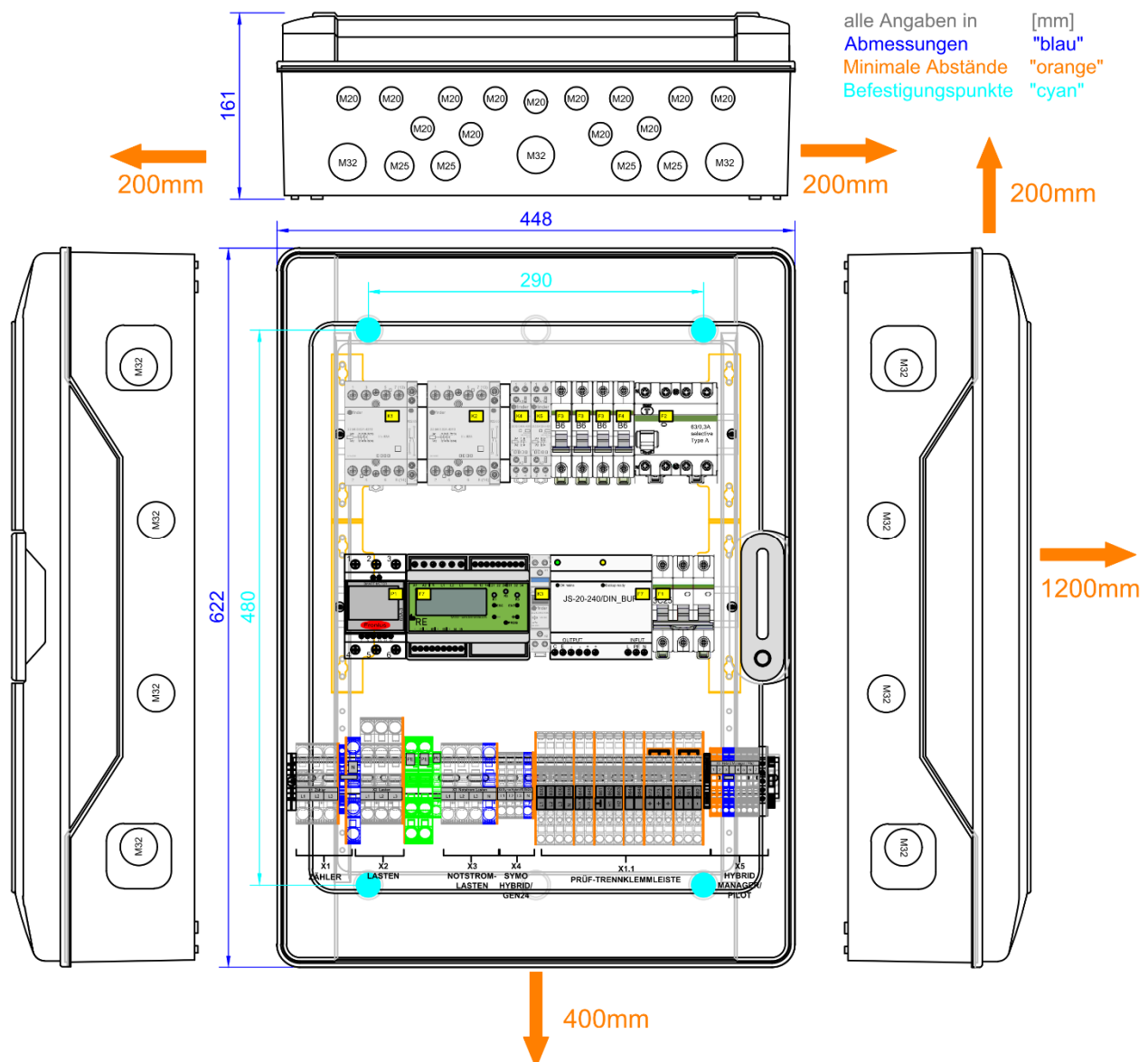


# DATENBLATT

Netzumschaltbox - Umschalteinrichtung für das Fronius Energy Package System

enwitec-Artikel-Nr.	<b>10015610_V1.0</b> -Allpolig; -incl. NA-Schutz Tele und geeignet für FRT* Forderung- (vormals 10011646_V1.1)
Bezeichnung	<b>Netzumschaltbox/Umschalteinrichtung</b>
Matchcode	<i>3PH_FRO_BBDAP_20KW_3PH_FRT_1.0_NA_Tele</i>
Anwendung	Fronius Energy Package - Energiespeichersystem
Batterie-Wechselrichter	<ul style="list-style-type: none"> <li>• Symo GEN24 6.0 Plus/8.0 Plus/10.0 Plus</li> <li>• Symo Hybrid 3.0-3-S/4.0-3-S/5.0-3-S</li> </ul>
Monitoring & Control	<ul style="list-style-type: none"> <li>• Fronius Smart Meter TS65A-3 ist integriert</li> </ul>
Netzform	<ul style="list-style-type: none"> <li>• Netz- und Anlagenschutz Relais Tele NA003-M64 integriert incl. Prüftrennklemmen mit Ø4mm Prüfbuchsen</li> <li>• 3PH 230/400V - TT oder TN-S System; <b>KEIN</b> TN-C System</li> </ul>

\* FRT Fault ride through

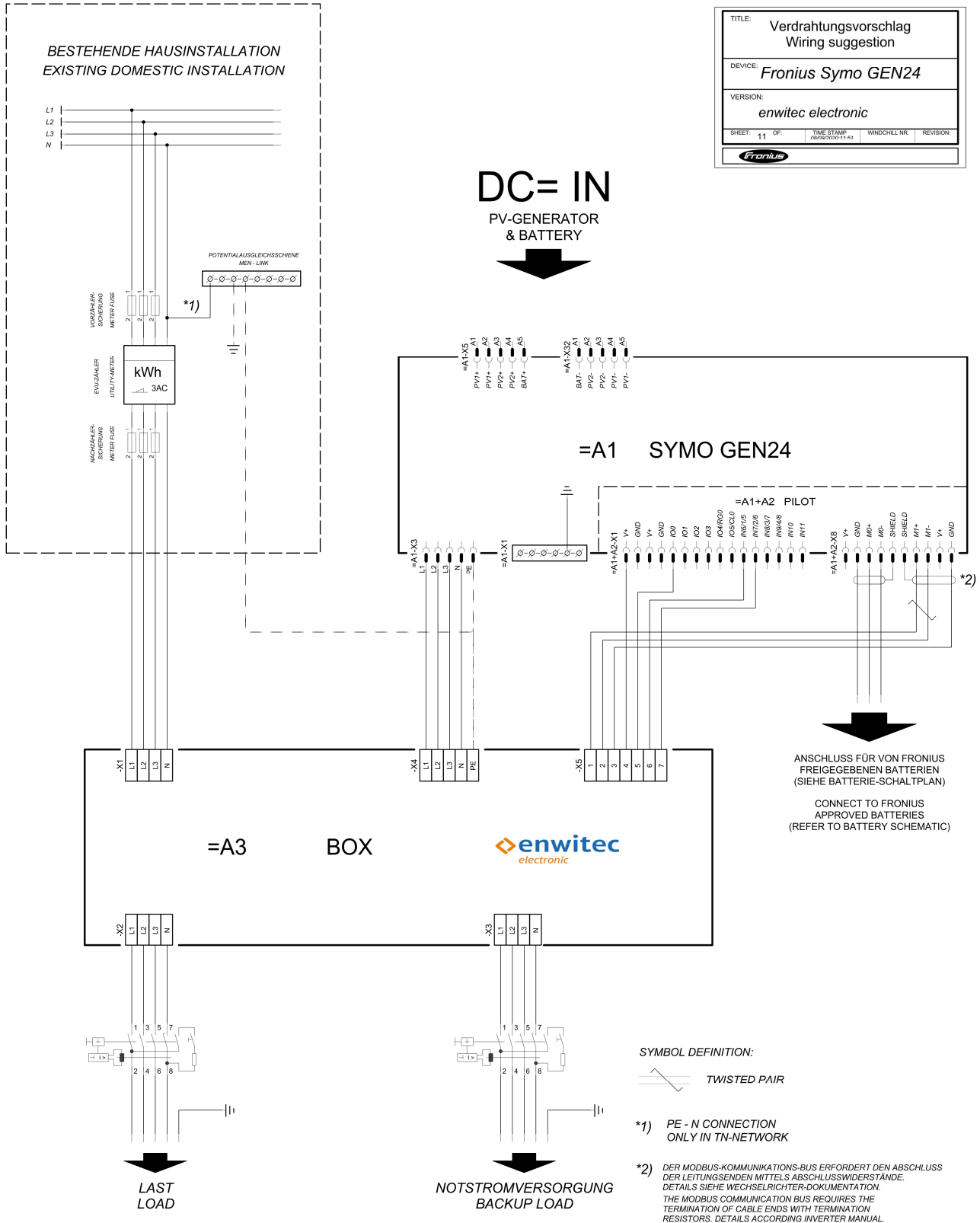


# DATENBLATT

Netzumschaltbox - Umschalteinrichtung für das Fronius Energy Package System

## Verschaltungsumgebung - Symo GEN24 Plus

**i** Manual "Netzumschaltboxen für Fronius Energy Package" beachten!



TITLE: Verdrahtungsvorschlag Wiring suggestion			
DEVICE: Fronius Symo GEN24			
VERSION: enwitec electronic			
SHEET: 11	OF: 11	TIME STAMP: 20190707 11:51	WINDCHILL NR: REVISION:

ANSCHLUSS FÜR VON FRONIUS FREIGEgebenEN BATTERIEN (SIEHE BATTERIE-SCHALTPLAN)  
CONNECT TO FRONIUS APPROVED BATTERIES (REFER TO BATTERY SCHEMATIC)

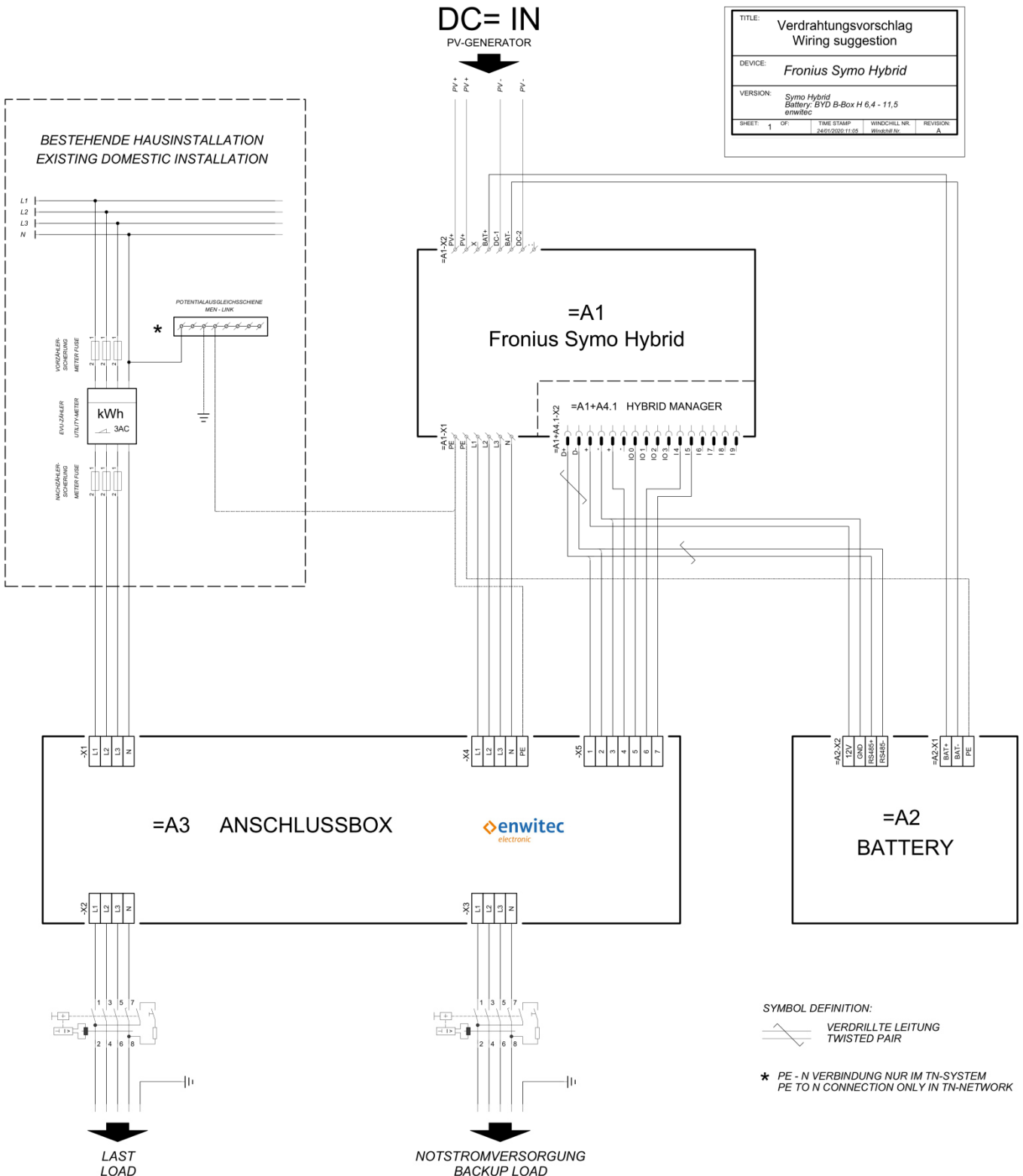
# DATENBLATT

Netzumschaltbox - Umschaltvorrichtung für das Fronius Energy Package System

## Verschaltungsumgebung - Symo Hybrid



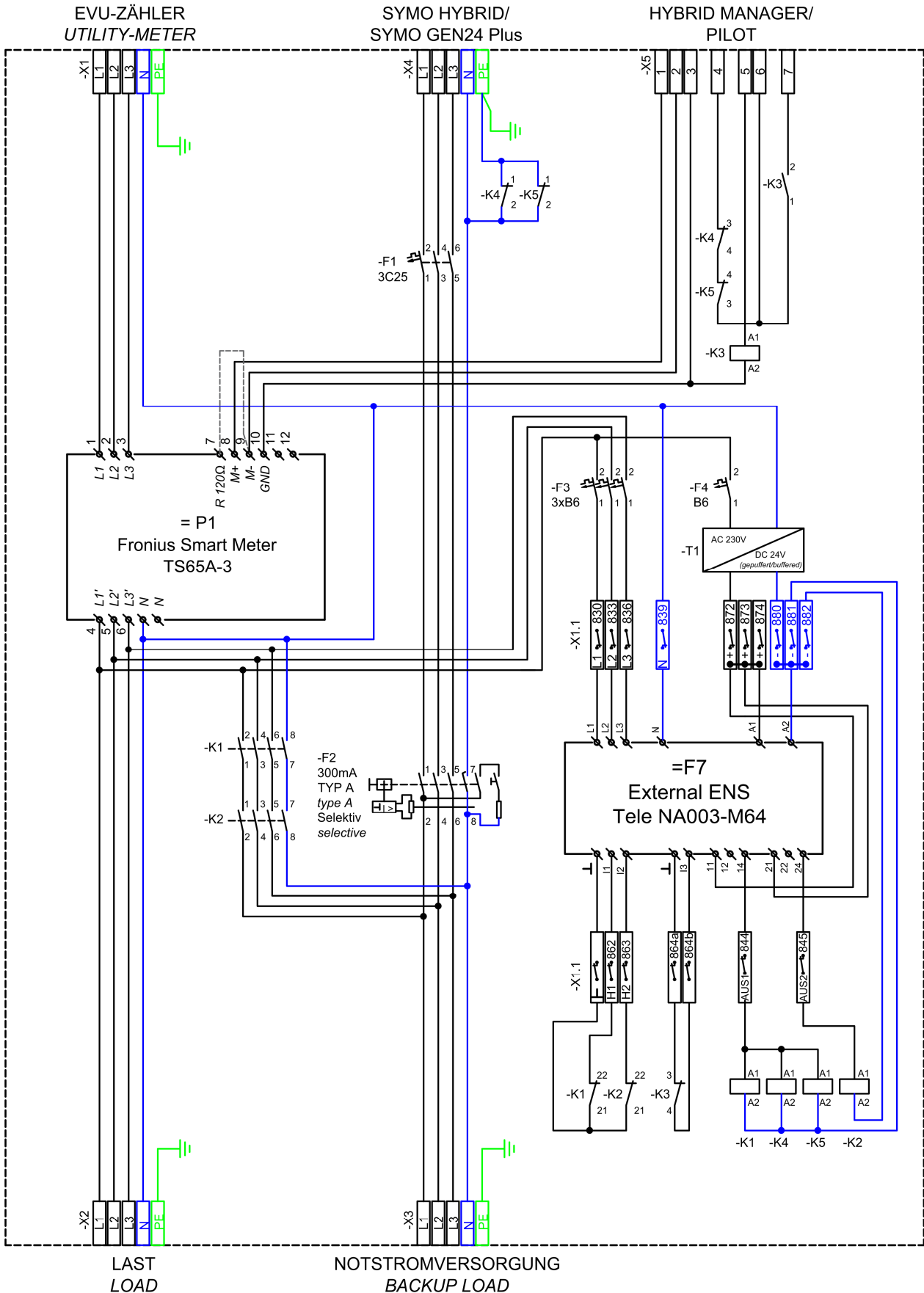
Manual "Netzumschaltboxen für Fronius Energy Package" beachten!



# DATENBLATT

Netzumschaltbox - Umschaltvorrichtung für das Fronius Energy Package System

## Interne Verschaltung - Netzumschaltbox 10015610\_1.0



### TECHNISCHE DATEN

• = ja    "-" = nein

#### NENNWERTE

Bemessungsspannung	3PH [V]	230/400
Bemessungsisolierspannung	[V]	400
Betriebsfrequenz	[Hz]	50/60
Max. prospektiver Kurzschlussstrom*	[kA]	10
Zulässige Netzform		<b>TT/TN-S</b>
Max. netzseitige Vorsicherung	[A]	63(gL/gG)
Netztrennung		Allpolig
Max. thermische Durchgangsleistung [kW]		20
Standby-Verluste ca.	[W]	17,5

#### LEITUNGSSCHUTZSCHALTER

F1	Symo Hybrid/Symo GEN24 Plus	1 x 3C25
F3	Messkreise – Tele NA003-M64	3 x B6A
F4	Versorgung – Netzteil T1	1 x B6A


#### FEHLERSTROMSCHUTZSCHALTER - Typ "A" selektiv

F2	Symo Hybrid/Symo GEN24 Plus	300mA
----	-----------------------------	-------

#### SCHÜTZE IEC/EN61095; IEC/EN 60947-1; IEC 60947-5-1

K1/K2	"Netztrennung"	AC1[A]	63
K4/K5	"Erdung"	AC1[A]	25
K3	"Kommunikation"	AC1[A]	20
K1/K2/K4/K5	Steuerspannung	DC[V]	24
K3	Steuerspannung	DC[V]	12
Schütze brummfrei			•

#### ANSCHLUSS/KLEMMEN - Querschnitt max. (Cu)

X1 Netz	[mm <sup>2</sup> ]	16(25)
X2 Last (ohne Backup)	[mm <sup>2</sup> ]	16(25)
X3 Last (mit Backup)	[mm <sup>2</sup> ]	16(25)
X4 Symo Hybrid/Symo GEN24 Plus	[mm <sup>2</sup> ]	6(10)
 Potentialausgleich	[mm <sup>2</sup> ]	16(25)
X5 Hybrid Manager/Pilot	[mm <sup>2</sup> ]	1,5(2,5)

#### VERSCHRAUBUNGEN mit KLEMMBEREICH [ Ø mm]

X1 Netz	M32/M40	13-21/16-28
X2 Last (ohne Backup)	M32/M40	13-21/16-28
X3 Last (mit Backup)	M32/M40	13-21/16-28
X4 Symo Hybrid/Symo GEN24 Plus	M32	13-21
 Potentialausgleich	M20	7-13
X5 Datenleitung	M20	7-13

#### ALLGEMEIN

Breite	[mm]	448
Höhe	[mm]	622
Tiefe	[mm]	161
Gewicht ca.	[kg]	12
Betriebstemperaturbereich	[°C]	-5...+40
Temperatur - Transport/Lagerung	[°C]	-25...+55
Kurzzeitig max. 24 Stunden	[°C]	+70°C
Luftfeuchte kondensierend erlaubt	•/-	-
Luftfeuchte - zulässiger Bereich	[%]	5...95
max. Aufstellhöhe über N.N.	[m]	2000
Schutzart IP (EN 60529)		65
Outdoor-Eignung	•/-	-
Aufstellungsart (Innen/Außenbereich)		Innen
Schutzklasse (EN61140)		II
Gehäusematerial		PC
RoHS-konform (2011/65/EU)		•
Gehäusefarbe (ähnlich) RAL		7035
Montageart (Wand, Sockel, Boden)		Wand
Deckel		transparent
Verschluss-Typ (Betätigung)		werkzeuglos

#### NORMEN

Schaltgerätekombination	EN 61439-1	•
	EN 61439-2	•
Laienbedienbarkeit	EN 61439-3	•

#### ENERGIEZÄHLER (Smart Meter)

Hersteller	Fronius
Type	TS65A-3

#### NETZ- UND ANLAGENSCHUTZ - RELAIS

Hersteller	Fa. Tele
Type	NA003-M64
Vorparametrierung (Norm) - VDE-AR-N	4105:2018-11
Prüftrennklemmen (Klemmleiste X1.1)	•
Netzteil T1 (gepuffert)	DC[V] 24

#### SONSTIGES

Zolltarifnummer	85371098
-----------------	----------

\* ist der maximale, unbeeinflusste Dauerkurzschlussstrom des Netzanschlusses