

LADESÄULEN PREMIUM, SMART

LADESTATIONEN FÜR ELEKTROFAHRZEUGE



MENNEKES Ladesäulen für den Einsatz im öffentlichen zugänglichen Bereich

Varianten

	OCPP- Modem
Thermomanagement und Steckdosenheizung	Thermomanagement und Steckdosenheizung
Personen- und Leitungsschutz	Personen- und Leitungsschutz
BKE für eHZ und Smart Meter (eHZ)	BKE für eHZ und Smart Meter (eHZ)
Auto-Switch	Auto-Switch
Lastmanagement mit ACU	Lastmanagement mit ACU
RFID-Reader	RFID-Reader
Klartextdisplay	Klartextdisplay

Premium

Smart

Ladesteckdose Typ 2 (Version „T2“)

	Bestellnr.		Bestellnr.
22 kW	313610 1313610SI 1313610SW	22 kW	319610 1319610SI 1319610SW



Ladesteckdose Typ 2 und SCHUKO (Version „S“)

	Bestellnr.		Bestellnr.
22 kW	313611 1313611SI 1313611SW	22 kW	319611 1319611SI 1319611SW

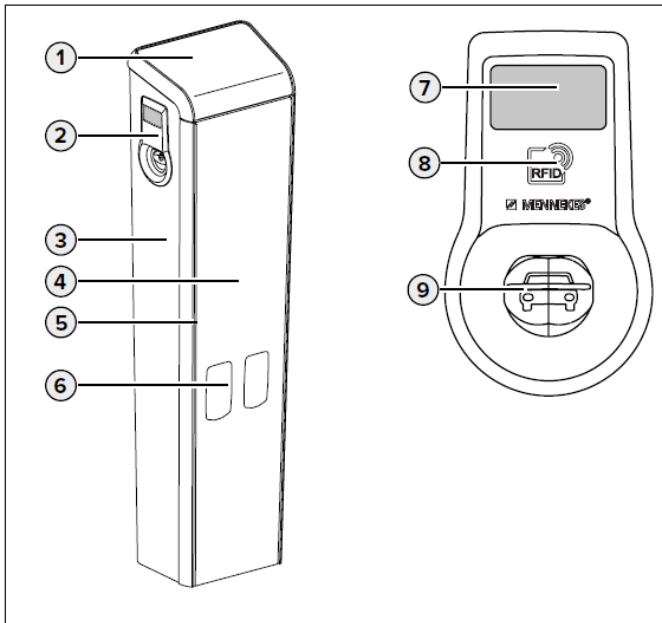


Ausstattungsmerkmale

- Ladung nach Mode 3 (IEC 61851)
- Steckvorrichtungen nach IEC 62196
- Eichrechtskonform gemäß Baumusterprüfbescheinigung DE-17-M-PTB-0064
- Ladeleistungen bis zu 22 kW
- Versionen:
 - Ladesteckdose Typ 2
 - Ladesteckdose Typ 2 und SCHUKO®
- Autoswitch-Funktion zur automatischen Umschaltung der Lastpfade (16A oder 32A) für entsprechende Ladekabel
- Mobilfunk-Vernetzung über eingebautes eMobility- Gateway per Open-Charge-Point-Protocol (OCPP) zu Backendsystem (www.chargecloud.de) (nur bei der Smart Variante)
- Statusinformation per Klartextdisplay
- Beheizbare Ladesteckdose Typ 2
- Fehlerstromschutz- und Leitungsschutz- Schalter integriert
- Zusätzliche Busklemmen zum Anschluss weiterer Systeme über RS485-Bus
- Not-Entriegelungsfunktion des Ladesteckers bei Stromausfall
- Aktive Belüftung und Temperaturenregelung zur Vermeidung von zu hohen Temperaturen
- Anschlussfertig verdrahtet (Plug & Play)
- Robustes Gehäuse aus Stahlblech, elektrolytisch verzinkt, grundiert und pulverbeschichtet

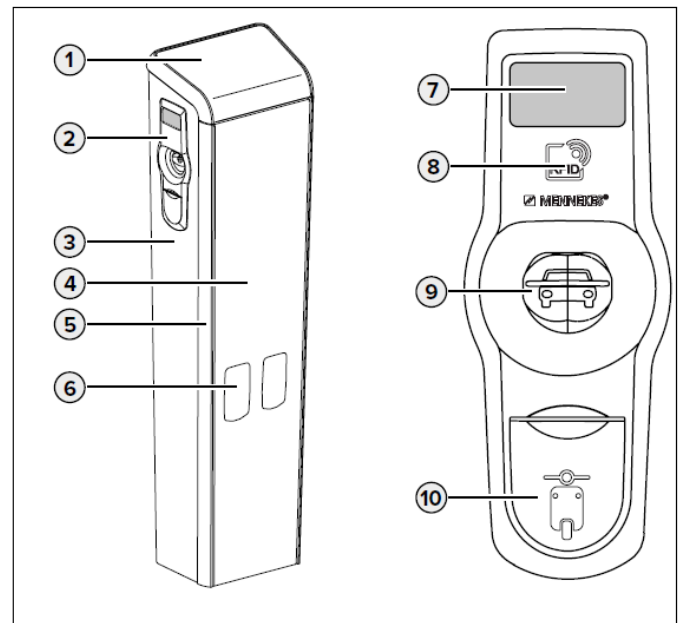
Aufbau

Premium, Smart



1. Deckplatte
2. Steckdosenpanel (2x)
3. Grundgehäuse
4. Frontplatte
5. Profilleisten
6. Smart Meter Zähler eHZ
7. Klartextdisplay zur Bedienerführung
8. RFID-Leser
9. Ladesteckdose Typ 2 (Mode 3)

Premium S, Smart S



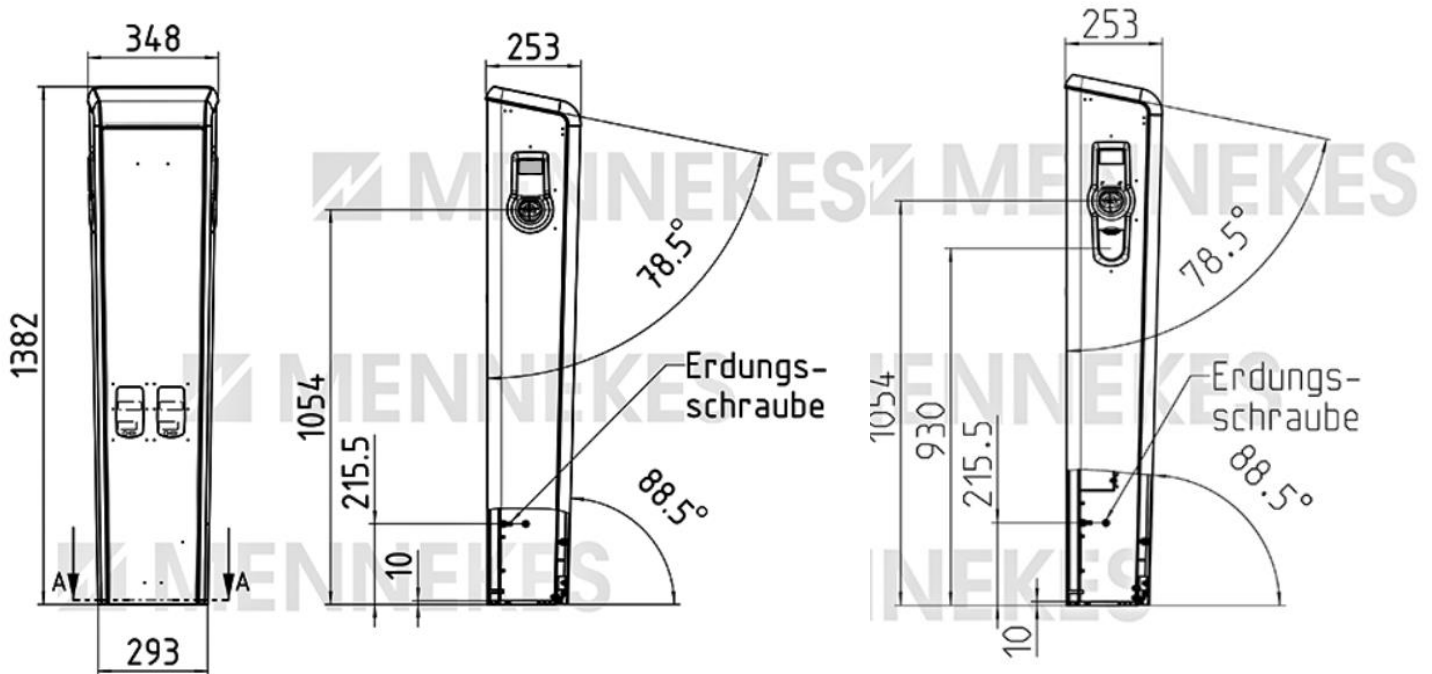
1. Deckplatte
2. Steckdosenpanel (2x)
3. Grundgehäuse
4. Frontplatte
5. Profilleisten
6. Smart Meter Zähler eHZ
7. Klartextdisplay zur Bedienerführung
8. RFID-Leser
9. Ladesteckdose Typ 2 (Mode 3)
10. Ladesteckdose SCHUKO® (Mode 1)

Technische Daten

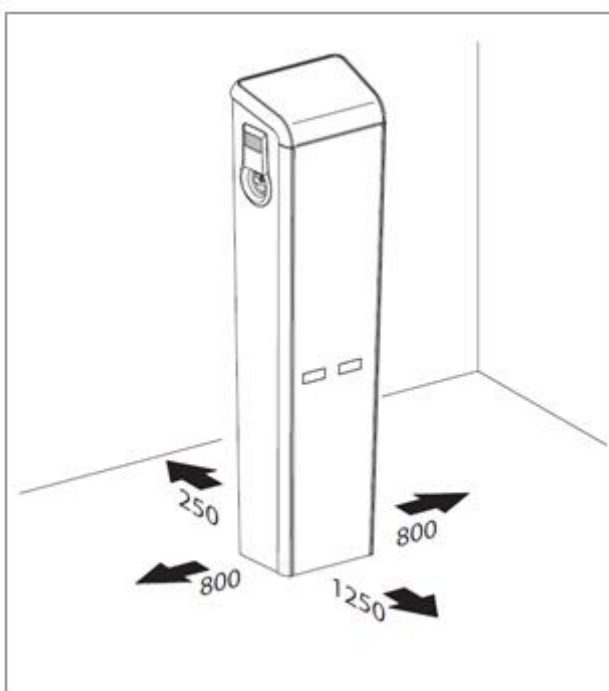
Typenabhängige Daten		Smart S22	Smart 22	Premium S22	Premium 22
Nennspannung U_N [V] AC $\pm 10\%$		400			
Nennfrequenz f_N [Hz]		50			
Nennstrom I_{NA} [A]		63			
Maximale Vorsicherung [A]		100			
Maximale Ladeleistung Mode 3 [kW]		2 x 22			
Bemessungsstrom eines Ladepunktes Mode 3 I_{NC} [A]		32 - 3ph			
Maximale Ladeleistung Mode 1 [kW]		2 x 3		2 x 3	
Bemessungsstrom eines Ladepunktes Mode 1 I_{NC} [A]		13- 1ph		13- 1ph	
Klemmleiste Versorgungsleitung	Anschlussklemmen	5 x 2 x 50 mm ² , ausschließlich für Kupferleitungen.			
	Klemmbereich	starr 1,5...50 mm ² flexibel 1,5...35 mm ²			
	Anzugsdrehmoment	3,2...3,7 Nm			
Klemmleiste RS485-Bus	Anschlussklemmen	2 x 2 Klemmstellen und 2 Schirmauflagen für geschirmte Twisted- Pair-Leitungen			
	Klemmbereich	starr 0,08...6mm ² flexibel 0,08...4mm ²			
Bemessungsisolationsspannung U_i [V]		500			
Bemessungsstoßspannungsfestigkeit U_{imp} [kV]		4			
Bedingter Bemessungs Kurzschlussstrom I_{cc} [kA]		10			
Bemessungsbelastungsfaktor RDF		1			
System nach Art der Erdverbindung		TN / TT			
EMV- Einteilung		Klasse A / B			
Schutzklasse		I			
Schutzart		IP 44			
Überspannungskategorie		III			
Schlagfestigkeit		IK 10			
Verschmutzungsgrad		3			
Aufstellung		Freiluft			
Ortsfest/ Ortsveränderlich		Ortsfest			
Verwendung (gemäß DIN EN 61439-7)		ACSEV			
Äußere Bauform		Standmontage			
Maße H x B x T [mm]		1382 x 348 x 253			
Gewicht [kg]		73			
Standard		IEC 61851, DIN IEC / TS 61439-7			

Zulässige Umgebungsbedingungen	
Umgebungstemperatur	-25...+40 °C
Durchschnittstemperatur in 24 Stunden	< 35 °C
Relative Feuchte	max. 95 % (nicht kondensierend)

Abmessungen [mm]



Montageabstände [mm]



Referenzen



Firmenparkplatz Schulz-Systemtechnik



Parkplatz Hamburg



Flughafen Düsseldorf

MENNEKES

Elektrotechnik GmbH & Co. KG

Aloys-Mennekes-Straße 1
57399 KIRCHHUNDEM
GERMANY

Phone: + 49 2723 41-1

Fax: + 49 2723 41-214

info@MENNEKES.de

www.MENNEKES.de

www.chargeupyourday.de