

# DU 1 S RF KNX

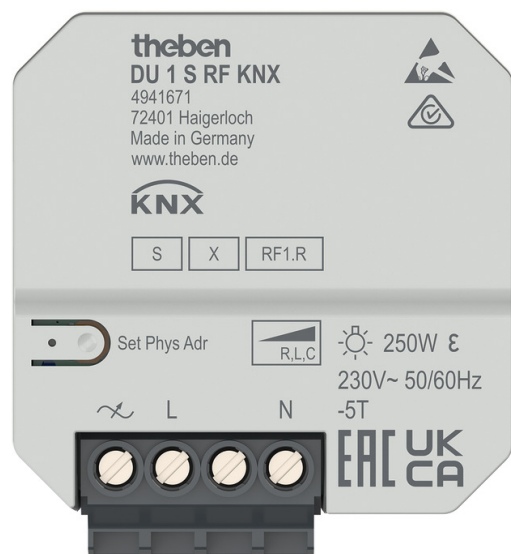
Artikel-Nr.: 4941671

**theben**

Haus- und Gebäudeautomation  
KNX

## Funktionsbeschreibung

- UP 1-fach Funk Dimmaktor 250 W, KNX RF, Data Secure
- 2 Binäreingänge für potentialfreie Kontakte wie Taster, Schalter, Temperatursensor
- Für dimmbare LED, Glüh- und Halogenlampen, Energiesparlampen sowie dimmbare Trafos
- Einfache Adaption an verschiedene Leuchtmittel durch automatische Lasterkennung
- Einstellbare Dimmkurve für präzises und flackerfreies Dimmen
- Sichere Inbetriebnahme und Kommunikation durch Unterstützung von KNX Data Secure
- Einfache Montage durch besonders kompaktes Gehäuse
- Integrierte Temperaturüberwachung für erhöhte Betriebssicherheit z.B. bei Überlast
- Die Binäreingänge sind ab Werk dem Ausgang zugewiesen (Funktionstest vor der Programmierung)



## Technische Daten

DU 1 S RF KNX	
Betriebsspannung	230 V AC 50 – 60 Hz
Frequenz	50 – 60 Hz
Montageart	Unterputz
Anschlussart	Schraubklemmen
Anzahl Kanäle	1

DU 1 S RF KNX	
Glüh- / Halogenlampenlast	250 W
LED-Lampe (Phasenabschnitt)	250 W
Typ	Grundmodul
Schutzklasse	II

Technische Änderungen und Druckfehler vorbehalten  
weitere Informationen unter: [www.theben.de/produkt/4941671](http://www.theben.de/produkt/4941671)

Die Lastangaben werden mit exemplarisch ausgesuchten Leuchtmitteln ermittelt und sind daher aufgrund der Vielzahl der erhältlichen Produkte typische Angaben.

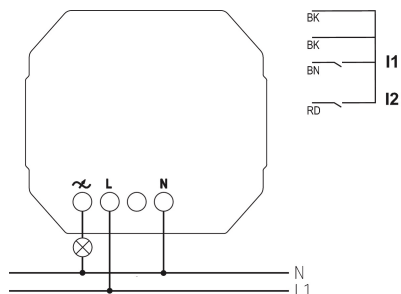
15.04.2022  
Seite 1 von 3

# DU 1 S RF KNX

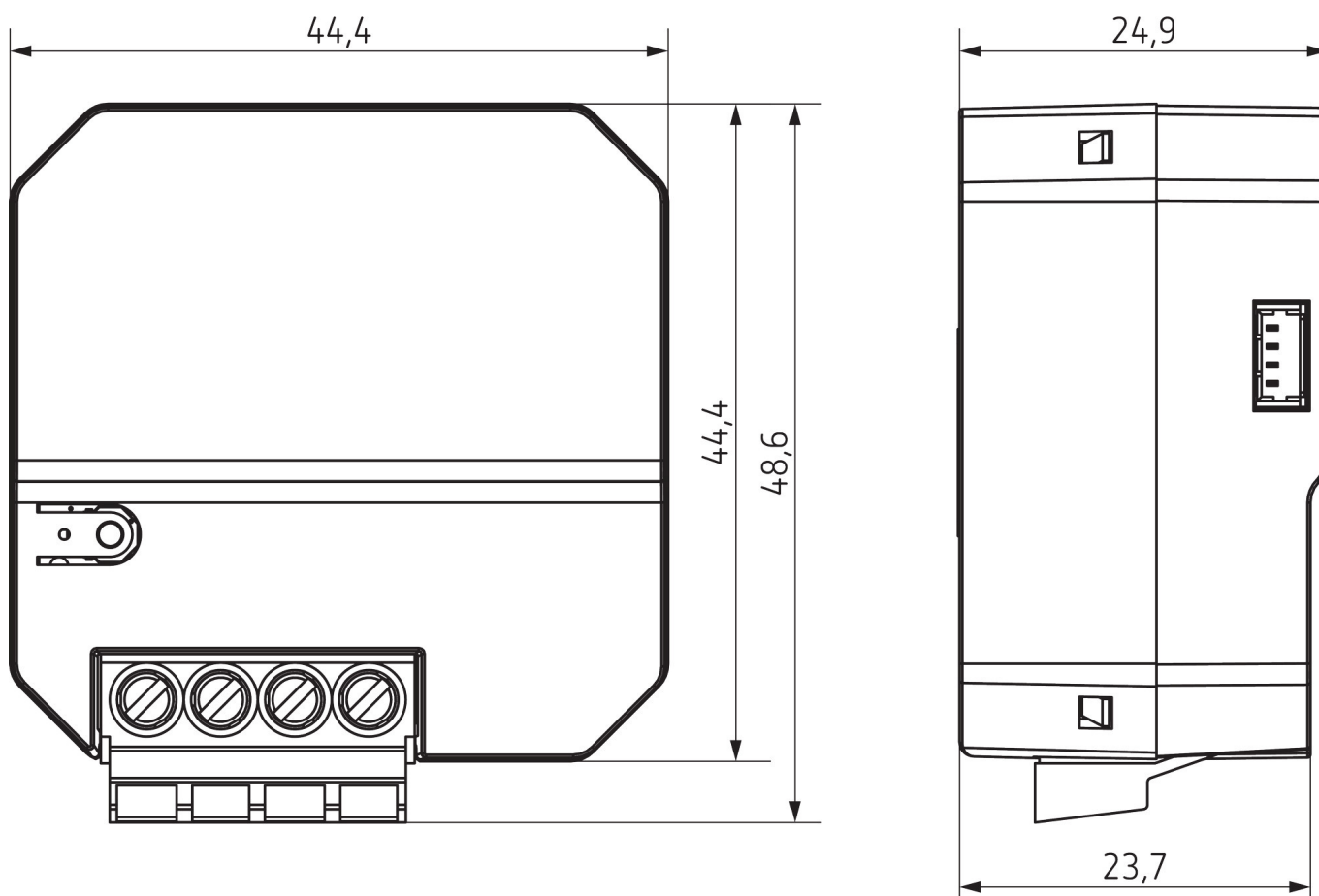
Artikel-Nr.: 4941671

theben

## Anschlussbilder



## Maßbilder



Technische Änderungen und Druckfehler vorbehalten

weitere Informationen unter: [www.theben.de/produkt/4941671](http://www.theben.de/produkt/4941671)

Die Lastangaben werden mit exemplarisch ausgesuchten Leuchtmitteln ermittelt und sind daher aufgrund der Vielzahl der erhältlichen Produkte typische Angaben.

15.04.2022  
Seite 2 von 3

# DU 1 S RF KNX

Artikel-Nr.: 4941671

**theben**

## Zubehör

---

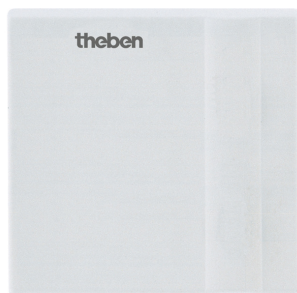
### Fußbodensensor

Artikel-Nr.: 9070321



### Temp.-Sensor RAMSES IP65

Artikel-Nr.: 9070459



### Temperatursensor UP

Artikel-Nr.: 9070496

