

# UPDATE

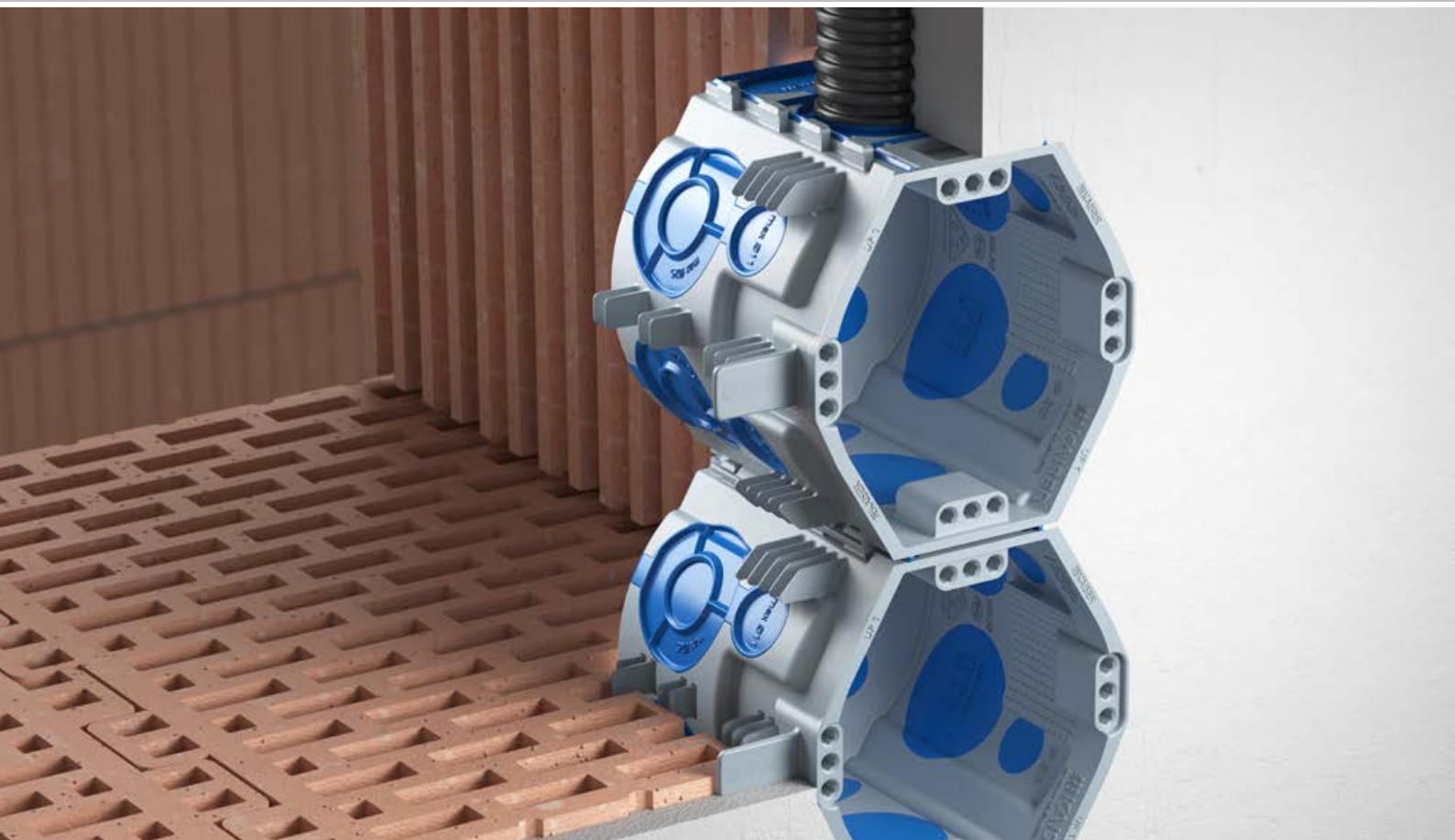


# UP1

101%  KAISER

Unsere beste **UNTERPUTZ**-Dose.





# Das System-**UP**date für Ihre optimale Installation.

**Offene Durchverdrahtung,  
ausbrechbarer Trennsteg und Rohreinführung**  
Geräteverbindung ohne räumliche Trennung

**50% Zeitersparnis**  
Sichere Fixierung in allen Steinen  
ohne Gips o.ä.  
Zusätzliche Fixierung mit PU-Schaum  
möglich

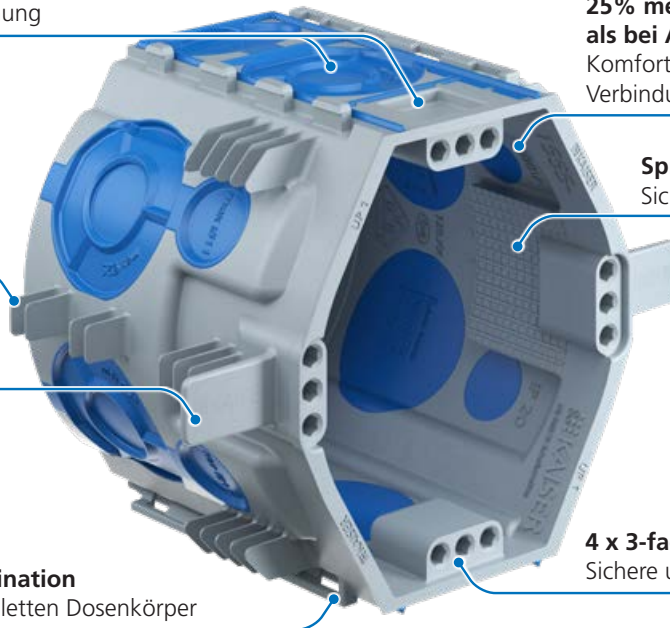
**Tiefenanschlag**  
Sicherstellung der Mindestputzstärke

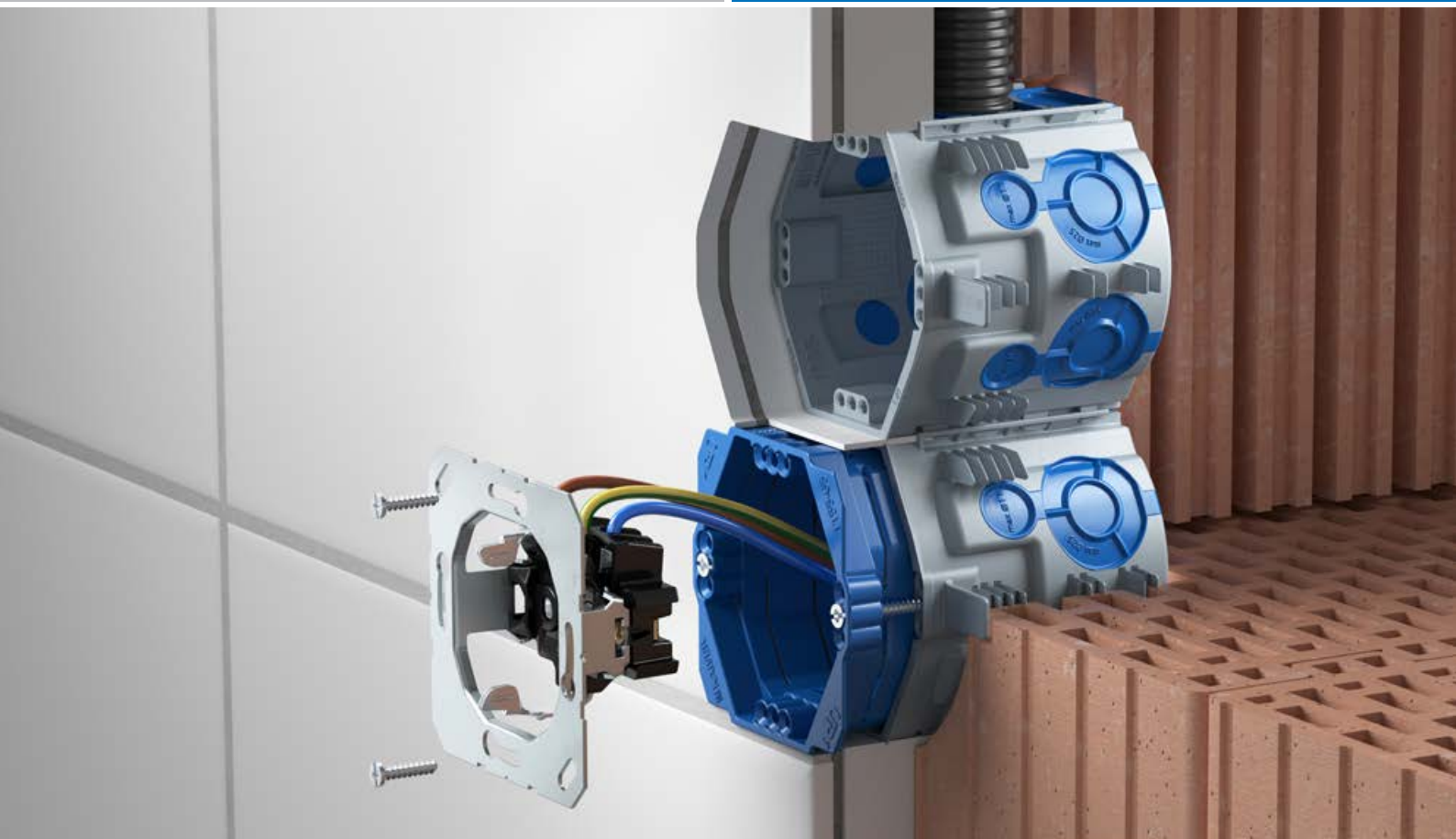
**Stabile und seitenneutrale Kombination**  
Sichere Kombination über den kompletten Dosenkörper

**25% mehr Installationsvolumen  
als bei Art. 1555-21**  
Komfortable Unterbringung von Leitern,  
Verbindungsklemmen und Einbaugeräten

**Spreizkrallenfelder**  
Sichere und flexible Gerätebefestigung

**4 x 3-fach Schraubdomme**  
Sichere und flexible Gerätebefestigung





# UP<sup>1</sup>. Der neue Standard für UNTERPUTZ-Dosen.



Zum Trailer

## Dreifache Rohrzuführung M25 aus einer Richtung

Keine Einschränkung der Rohrzuführung, z.B. neben Türen

## Bodennahe Einführungen

Maximal nutzbarer Verdrahtungsraum

## ECON® Multi-Membran

Luftdichtes und werkzeugloses Einführen von Rohr M20/M25 oder mehrerer Leitungen

## Bodennahe vollisolierte Durchverdrahtung

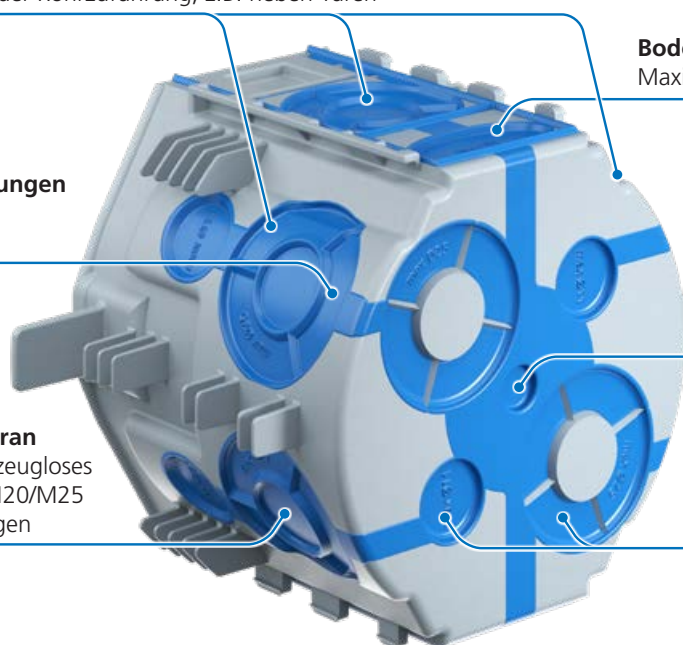
Maximal nutzbarer Verdrahtungsraum

## Zentrale TPE-Membran im Dosenboden

Dosenfixierung mittels PU-Schaum möglich

## 2 Leitungs- und 2 Rohreinführungen im Dosenboden

Hartkomponente in den Rohreinführungen sichert das Innenvolumen gegen Druck von Gips oder expandierendem PU-Schaum

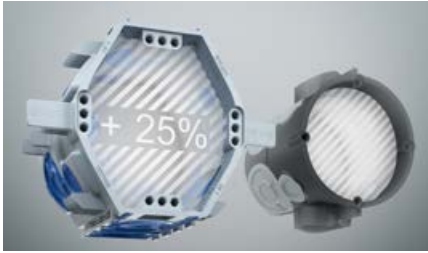


UP<sup>1</sup> Signaldeckel  
Art. 1181-65



UP<sup>1</sup> Putzausgleich-Rahmen · Stufenloser Putzausgleich von 10 – 35 mm  
Art. 1155-65

## UP<sup>1</sup> – die Vorteile auf einen Blick



Alle UP<sup>1</sup> Gerätedosen bieten einen großzügigen Installationsfreiraum für die komfortable Unterbringung von Leitern, Verbindungsklemmen und Einbaugeräten.



Befestigung mit Klemmrippen auf mehreren Ebenen für die sichere Fixierung in allen Steinen.



Die sichere KAISER-Kombination – Dosen aneinandersetzen, egal wie rum, und mit einem „Klack“ zusammendrücken. Fertig ist die stabile Kombination im 71 mm Normabstand.



Bodennahe Durchverdrahtung und Einführungen. Leiter können direkt am Boden verstaut werden und nehmen wenig Platz in Anspruch.



Leitungs-/Rohrdurchmesser bis Ø 25 mm können durch die elastische ECON<sup>®</sup> Multi-Membran schnell und luftdicht installiert werden.



Der Signaldeckel (Art. 1181-65) für die neuen UP<sup>1</sup> Unterputzdosen schützt das Doseninnere und die Schraubdomen beim Verputzen.



Überschneidende Dosendurchmesser ermöglichen eine stabile Kombination. Das Verbinden von Geräten lässt sich auf vielfältige Art realisieren.



Somit entsteht u.a. die Möglichkeit die Verbindungsleitungen bereits vorverdrahteter Geräte wie z. B. Steckdosen einfach und schnell einzulegen, ohne diese erst in den Dosen zu verbinden.

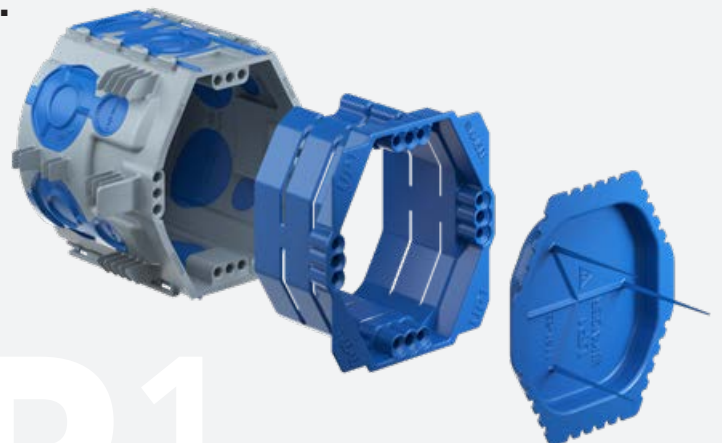


Der stufenlose Putzausgleich-Rahmen (Art. 1155-65) dient zum Ausgleich zu tief sitzender Dosen.

## KAISER, Partner des Handwerks.

UP<sup>1</sup>, das **neue Unterputz-Programm von KAISER** für das Elektrohandwerk, hebt die Unterputz-Installation auf eine neue Ebene und erleichtert sie in noch nie gekanntem Maße.

- 25 % mehr Installationsvolumen
- Schnellfixierung mittels Klemmrippen
- Stabile und seitenneutrale Kombination
- Für alle gängigen Steine



# UP<sup>1</sup>

### KAISER GmbH & Co. KG

Ramsloh 4 · 58579 Schalksmühle  
DEUTSCHLAND  
Tel. +49 (0) 23 55/809-0 · Fax +49 (0) 23 55/809-21  
[www.kaiser-elektro.de](http://www.kaiser-elektro.de) · [info@kaiser-elektro.de](mailto:info@kaiser-elektro.de)

