

Q

QUICK START GUIDE



Verpackungsinhalt

- Schnellstartanleitung
- DIVUS MANAGER: DMANAGER
- DIVUS MANAGED SWITCH: DMS-8P-L2+
- Set Montageadapter
- 2x Netzkabel
- Adapter RJ45 auf DB9
- Patchkabel (lila)

DIVUS HEARTBEAT

DE

Schnellstartanleitung

INBETRIEBNAHME

MONTAGE

1. Montieren Sie DIVUS HEARTBEAT im 19-Zoll Rack-Schrank mit Hilfe der mitgelieferten Halterungen. Beachten Sie dabei, dass sich der DIVUS MANAGER oben und der Managed Switch unten befinden. Die Adapter müssen je nach Aufschrift auf der rechten bzw. linken Seite montiert werden.



INSTALLATION & NETZANSCHLUSS

Verbinden Sie den DIVUS HEARTBEAT folgendermaßen:

2. Verbinden Sie die beiden Geräte mit dem mitgelieferten Patch-Kabel: DIVUS MANAGER (DMANAGER) - DIVUS SECURE INTRANET-Port (IliA) -> DIVUS MANAGED SWITCH (DMS-8P-L2) - Port 10 (IliA).



3. Schließen Sie die Geräte an das Stromnetz an (100-240VAC, maximaler Verbrauch bei Vollast 420W).
4. Schalten Sie die beiden Geräte über die Schalter auf der Rückseite ein.

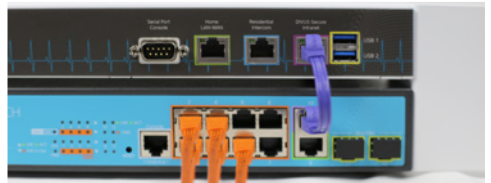


5. Falls der Internet-Router schon verfügbar ist, schließen Sie ihn nun am Home LAN/WAN-Port an.

ACHTUNG: Falls der Internet-Router noch nicht verfügbar ist, folgen Sie normal den beschriebenen Schritten. Schritt 5 wird nachgeholt werden, sobald die Verbindung möglich ist. Ihr DIVUS HEARTBEAT wird sich dann automatisch dem neuen Netzwerk anpassen. Keine weiteren Änderungen an den Clientgeräten werden nötig sein, wenn Sie den Anweisungen dieser Anleitung und des DIVUS HEARTBEAT-Handbuchs (auf www.divus.eu zum Download verfügbar) genau folgen.



6. Schließen Sie die DIVUS-Geräte am DIVUS MANAGED SWITCH an den orangenen POE+ Ports 1-8 an.



FIRST SETUP

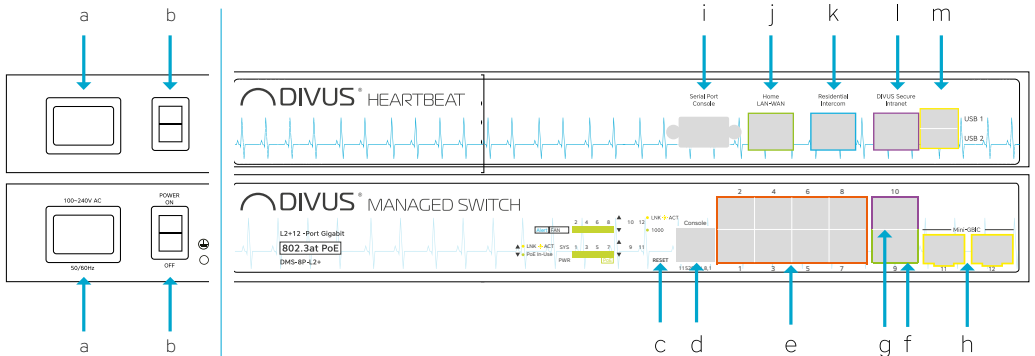
7. Schließen Sie Ihren Laptop an den DIVUS MANAGED SWITCH (DMS-8P-L2+) am Port 9 (grün) an.
8. Öffnen Sie Ihren Browser und geben Sie in der Adressleiste <https://dhh-heartbeat> ein.
9. Führen Sie die Registrierung durch.
10. Melden Sie sich im Login Fenster an.
11. Folgen Sie den Anweisungen in der Web-Oberfläche:
 - a. Anpassung der Netzwerkparameter (falls erforderlich)
 - b. Scannen des Netzwerks (kann einige Minuten dauern)
 - c. Download des Berichts (falls erforderlich)



TECHNISCHE DATEN

	MANAGER	MANAGED SWITCH
GENERAL HARDWARE SPECIFICATION		
Power supply	100 ... 240VAC, 50/60Hz	100 ... 240VAC, 50/60Hz
Power consumption	Max. 1A (100 VAC) /max. 0,55A (240VAC)	Max. 3A (100 VAC) / max. 1,35A (240 VAC)
Protection grade	Total max. consumption 420W IP 20 according EN 60529	
Dimension (WxDxH)	330 x 200 x 43.5 mm, 1U height	330 x 200 x 43.5 mm, 1U height
Weight	ca. 1.5 kg	ca. 2 kg
Temp. range (operating)	Total weight: ca. 3.5 kg Temperature: +5°C ... +45°C Relative humidity: 5% ... 80% at 25°C (no humidity/condense)	
Temp. range (storage)	Temperature: -10°C ... +60°C Relative humidity: 5% ... 80% at 25°C (no humidity/condense)	

LAYOUT



- a) Stromanschluss - Manager & Switch
- b) Netzschalter - Manager & Switch

MANAGED SWITCH

- c) Switch Reset-Taster
- d) Serielle Schnittstelle auf RJ45
- e) 8 POE+ Ports (orange 1-8) DIVUS SECURE NETWORK
- f) Port 9 – für kaskadierende Verbindungen zu anderen Switches oder für normale Clientgeräte
- g) Port 10 – gleich wie 9. Zum Verbinden mit dem Manager verwenden.
- h) Port 11-12 Mini-GBIC - nicht aktiv

MANAGER

- i) Serieller Konsolenportanschluss
- j) Home LAN-WAN
- k) Gebäude-Sprechanlage
- l) DIVUS SECURE INTRANET - Zum Verbinden mit dem Managed Switch verwenden.
- m) 2 USB 3.0 Schnittstellen

CLIENT-KONFIGURATIONEN

OPTIMA

TOUCHZONE

1. Verbinden Sie den/die TOUCHZONE(s) mit einem der 8 Ports des DIVUS MANAGED SWITCH.
2. In den Einstellungen der OPTIMA App, geben Sie divus-heartbeat als KNX SERVER IP-Adresse ein, mit Port-Nummer 3000
3. Verwenden Sie die neue App DIVUS HEARTBEAT auf dem TOUCHZONE, um das Netzwerk zu scannen und den Bericht automatisch per Email dem Techniker/Verwalter

iOS & Android-Geräte

KNX SERVER IP-ADRESSEN-FELD (OPTIMA App):
dhb-heartbeat

PORT FELD (OPTIMA App):
3000

zukommen zu lassen (Die App ist nur für TOUCHZONE'S MIT ANDROID 5 verfügbar und kann nicht über den Google Play Store geladen werden.)

Für andere Client-Geräte (SUPERIO, MIRROR, DIVA, Laptops/PCs/Macs usw.)

Verwenden Sie dhb-heartbeat:3000 um OPTIMA in einem Browser-Fenster zu laden. Für die bestmögliche Darstellung und Bedienung verwenden Sie Google Chrome.

SUPERIO und andere Windows-Geräte

URL (Browser):
dhb-heartbeat:3000

Für https Port 3000 mit 3001 ersetzen

VIDEOPHONE (INTERCOM)

Für alle Versionen der DIVUS VIDEOPHONE - iOS & Android-Geräte

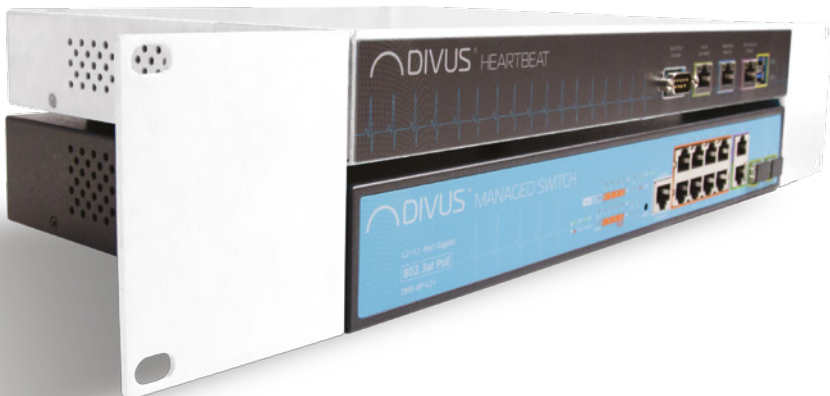
VoIP SERVER IP-ADRESSEN-FELD:
dhb-heartbeat

PORT-FELD (Videophone):
5060 (Standard-SIP-Port)

DIVUS KNX SERVER / KNX SUPERIO v. 2.2+

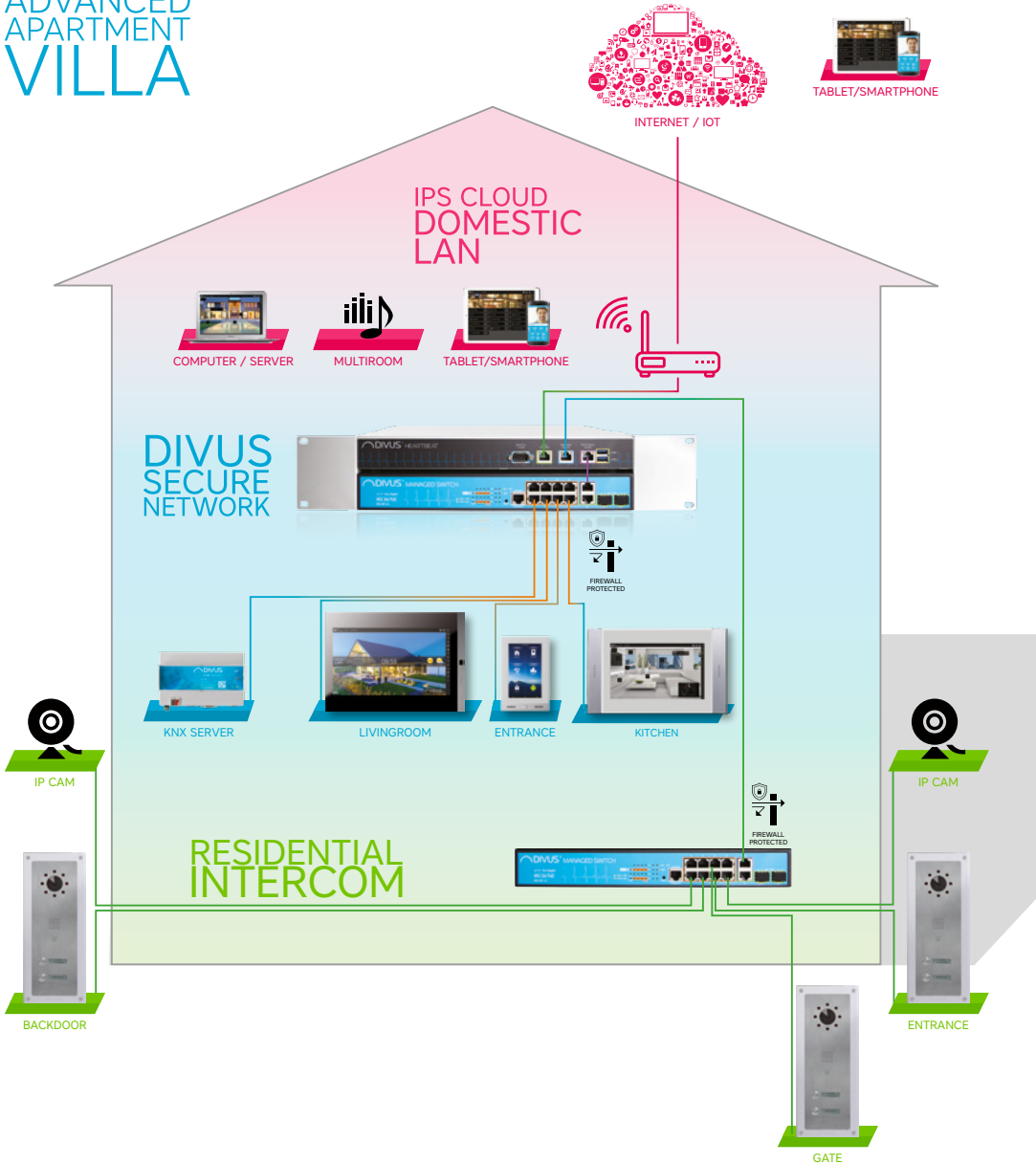
1. Wenn Sie einen KNX SERVER oder einen KNX SUPERIO mit einer fixen IP-Adresse haben, stellen Sie diese in den Netzwerkeinstellungen von STATISCH auf DHCP um. Ansonsten, oder falls Sie den KNX SERVER/KNX SUPERIO gemeinsam mit dem DIVUS HEARTBEAT erhalten haben, gehen Sie direkt zu Punkt 2.
2. Verbinden Sie sich über einen Browser mit dem DIVUS HEARTBEAT auf einem Computer, der am DIVUS MANAGED SWITCH angeschlossen ist (siehe erste Konfiguration) und starten Sie einen Scan. Warten Sie, bis der Scan abgeschlossen ist.
3. Verwenden Sie dann den obigen Pfad, um sich von Clients zu verbinden.

WICHTIG:
VERWENDEN SIE BITTE IN DIESEN EINSTELLUNGEN KEINE FIXE IP-ADRESSE! INDEM SIE dhb-heartbeat EINSETZEN ERMÖGLICHEN SIE DEM DIVUS HEARTBEAT, SICH AUTOMATISCH AN EVENTUELLE ZUKÜNFTIGE NETZWERKÄNDERUNGEN ANZUPASSEN, OHNE ETWAS UMKONFIGURIEREN ZU MÜSSEN. BEACHTEN: FALLS SIE WÄHREND DEM FIRST SETUP DEN NAMEN dhb-heartbeat GEÄNDERT HABEN, SO IST DER VON IHNEN VERGEBENE ZU VERWENDEN.



STANDARD-VERKABELUNGSSSCHEMA

ADVANCED
APARTMENT
VILLA



ANWENDUNGSBEISPIEL

SIMPLE APARTMENT HOME



ADVANCED APARTMENT VILLA



SIMPLE RESIDENTIAL 2-4 APARTMENTS



ADVANCED RESIDENTIAL TOWER



FUNKTIONEN

VoIP server

VoIP-Anrufprotokollierung

Verwaltung von mehreren Switches

Firewallschutz des "home LAN"- und des "DIVUS SECURE INTRANET"-Netzwerks

FIREWALLSCHUTZ DES EXTERNEN "RESIDENTIAL INTERCOM"-NETZWERKS ZU "HOME LAN" UND "DIVUS SECURE INTRANET"-NETZWERK

Netzwerk-Scan

Erzeugung von detaillierten Berichten

Berichte per Email zuschicken

Netzwerk-Diagramm

Netzwerk-Protokollierung

Netzwerk-Diagnostik

Schutz vor Netzwerk-Loops

KONTROLLE DER DIVUS-GERÄTE

VERWALTUNG DER DIVUS-GERÄTE

KONFIGURATION DER DIVUS-GERÄTE

PROTOKOLLIERUNG DER DIVUS-GERÄTE

DHCP SERVER FÜR DAS DIVUS SECURE INTRANET

NTP server für das DIVUS SECURE INTRANET

STANDARD

DIVUS HEARTBEAT meets the following guidelines and standards:

Low Voltage Directive 2014/35/EU (ex 73/23/CEE – 93/68/CEE – 06/95/CE)

Standard(s) to which conformity is declared:

EN 50491-3:2009, EN60950-1:2006+A11:2009+A1:2010+A12:2011 Safety

EMC Directive 2014/30/EU (ex 89/336/CEE – 92/31/CEE – 93/68/CEE - 04/108/CE)

Standard(s) to which conformity is declared:

EN 50491-5-1:2010, EN 50491-5-2:2010 Conducted & Radiated Emissions

RoHS2 Directive 2011/65/EU (ex 02/95/EC)

Standard(s) to which conformity is declared:

EN 50581:2012 Restriction of hazardous substances

The installation and wiring instructions contained in this documentation must be heeded. Conformity is indicated by the attached CE label.

The EC conformity statements can be obtained from:

DIVUS GmbH

Pillhof 51

I-39057 Eppan (BZ) - Italy

Regarding Directive 2011/65/EU (ex 2002/95/EG) waste electrical and electronic equipment has to be collected separately and is not allowed to dispose as unsorted municipal waste.

GENERELLE INFORMATIONEN

DIVUS GmbH

Pillhof 51

I-39057 Eppan (BZ) - Italy

www.divus.eu

Tel. +39 0471 633662



Touchpanels for any application



TZ07 - TZ10 - TZ15 - TZ19
DIVUS TOUCHZONE



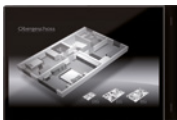
DSK10 - DSK15 - DSK19
DIVUS SUPERIO



DM15 - DM19
DIVUS MIRROR



DD10 - DD15 - DD19
DIVUS DOMUS



DIVA22
DIVUS DIVA



DH10 - DH15
DIVUS HOME

Intercom & Apps



DIVUS OPENDOOR



DIVUS VIDEOPHONE



DIVUS APPS

KNX visualization system



DIVUS KNX CONTROL



KNX SERVER



DIVUS HEARTBEAT

**DIVUS**[®]
Show it. Control it.

DIVUS Headquarters Pillhof 51 . I-39057 Eppan (Italy) . Tel. +39 0471 633 662 . Fax. +39 0471 631 829

info@divus.eu . www.divus.eu