

Innenleuchten - Mit HF-Melder

HF-L1



weiß , Art.-Nr.: 94440

Produktinformationen

- Rundleuchte zur Wand- oder Deckenmontage mit integriertem (HF-) Radarmelder
- Reichweite, Einschaltswelle und Nachlaufzeit über Potentiometer einstellbar
- (HF-) Radartechnik: 5,8 GHz - reagiert temperaturunabhängig auf kleinste Bewegungen
- Extrem kurze Ansprechzeit
- Anschlussmöglichkeit weiterer Leuchten, die über den (HF-) Radarmelder mitgeschaltet werden können
- Lieferung ohne Leuchtmittel

Technische Daten

Spannung:	230 V AC \pm 10% 50 / 60 Hz
Abmessungen:	Ø 275 x 85 mm
Leuchtmittel:	max. 23 W mit Fassung E 27
Photobiologische Sicherheit:	RG 0
Schutzart/-klasse:	IP40 / Klasse II
Umgebungstemperatur:	-15 °C bis +30 °C
Gehäuse:	seidenmattes Glas
	(HF-) Radarmelder
HF-Frequenz:	5,8 GHz, < 10 mW
Schaltleistung:	1200 W, $\cos \varphi = 1$

600 VA, $\cos \varphi = 0,5$

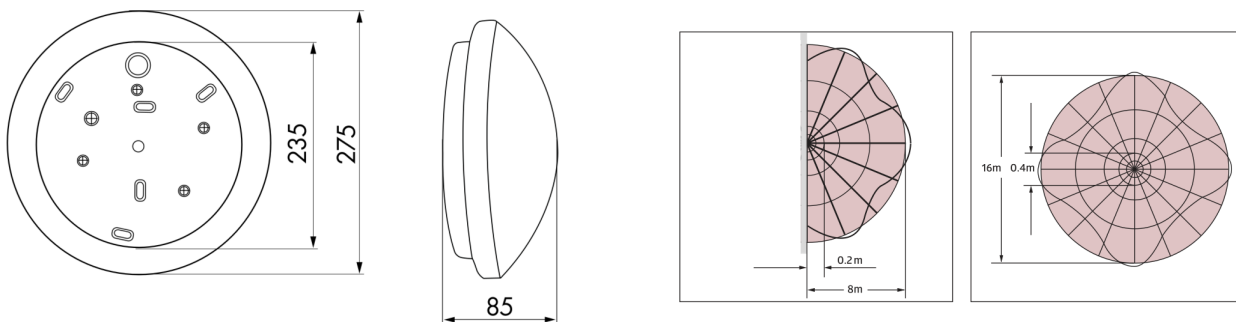
Erfassungsbereich:	horizontal 360° (Deckenmontage) Ø 0,4 - 16 m
Nachlaufzeit:	5 s - 15 min
Einschaltswelle:	2 - 2000 Lux

Bestelldaten

Bezeichnung	Farbe	Artikel-Nummer
HF-L1	weiß	94440

Zubehör

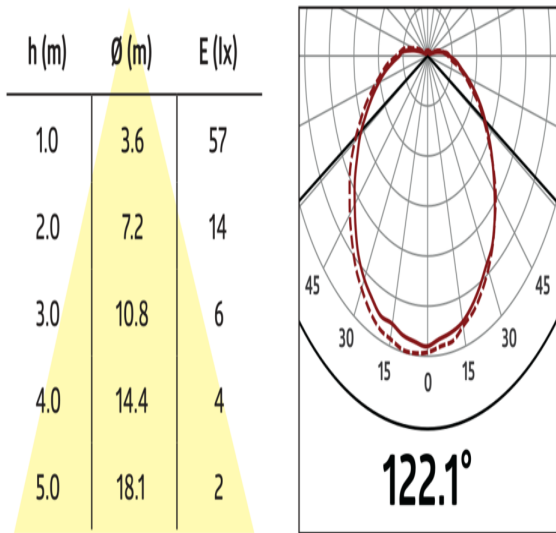
Bezeichnung	Farbe	Artikel-Nummer
Dichtungsring IP54 HF-L1	-	37849



Bemaßung 94440

Reichweitendiagramm

1: Frontal oder quer gehend.
 Die Reichweite ist abhängig von Größe und Geschwindigkeit des Objektes.



Lichtverteilungskurve

© 2023 B.E.G. Brück Electronic GmbH