

MDT Energiezähler 3-Phasen Zweirichtungszähler, Reiheneinbaugerät

Ausführungen		
EZ-0320.01	Energiezähler, 3-Phasen Zweirichtungszähler	4 TE REG, 230 / 400 V AC, direkte Strommessung bis 20 A
EZ-0363.01	Energiezähler, 3-Phasen Zweirichtungszähler	4 TE REG, 230 / 400 V AC, Wandlermessung bis 63 A

Der MDT Energiezähler erfasst die aktuellen Verbrauchswerte in Ein- oder Drei-Phasen Stromkreisen. In Abhängigkeit von der Parametrierung werden die Leistungswerte von Wirk-/Blind-/Scheinleistung und die Strom-/Spannungswerte sowie der Leistungsfaktor $\cos \phi$ auf den KNX Bus gesendet. Die Werte von verbrauchter und eingespeister Energie werden vom Energiezähler separat erfasst (kWh). Bei der Messung der eingespeisten Energie werden die Werte für die Wirkleistung und den Strom erfasst.

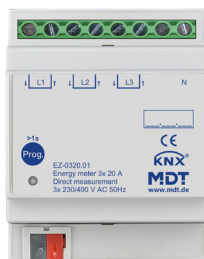
Der Energiezähler ist als Gerät zur direkten Strommessung bis 20 A (EZ-0320.01) oder als Gerät mit indirekter Wandlermessung bis 63 A (EZ-0363.01) erhältlich. Die drei notwendigen Kabelumbau-Stromwandler zur einfachen Klappmontage sind im Lieferumfang des EZ-0363.01 enthalten.

Der Energiezähler kann als Haupt- und Zwischenzähler verwendet werden. Die dabei erfassten Meßwerten können danach auf dem KNX Bus verarbeitet und auf einem entsprechenden Taster (z.B. MDT Taster Smart, Glastaster II Smart) oder einer KNX Visualisierung (z.B. MDT Visucontrol Easy) dargestellt werden.

Der Energiezähler ist zur festen Installation auf einer Hutprofilschiene in Verteilungen vorgesehen. Die Montage muss in trockenen Innenräumen erfolgen.

Zur Inbetriebnahme und Projektierung des MDT Energiezählers benötigen Sie die ETS. Die Produktdatenbank finden Sie auf unserer Internetseite unter www.mdt.de/Downloads.html

EZ-0320.01



EZ-0363.01



- Produktion in Engelskirchen, zertifiziert nach ISO 9001
- **3-Phasen Zweirichtungszähler für Wirkenergie**
- **Energiezähler für Ein-Phasen- oder Drei-Phasen Stromkreise**
- **3 Kabelumbau-Stromwandler 63 A zur einfachen Klappmontage im Lieferumfang enthalten (nur EZ-0363.01)**
- Messung der Wirk- / Blind- und Scheinleistung, Spannung, Strom und Leistungsfaktor $\cos \phi$ (Bei Messung des Energieverbrauchs)
- **Separate Erfassung von Energieverbrauch und eingespeister Energie (kWh)**
- **Integrierte True RMS Strommessung (Stromstärke, kW)**
- Strommessbereich 10 mA bis 20 A (EZ-0320.01)
- Strommessbereich 30 mA bis 63 A (EZ-0363.01)
- Schwellwertschalter (Byte / 2 Byte / 2 Byte float)
- Haupt- und Zwischenzähler
- 4 mm² / 2 x 2,5 mm² Anschlussklemmen
- Schneller Download der Applikation (long frame support ab ETS 5)
- Reiheneinbaugerät für 35mm Hutschiene
- Integrierter Busankoppler
- 3 Jahre Produktgarantie

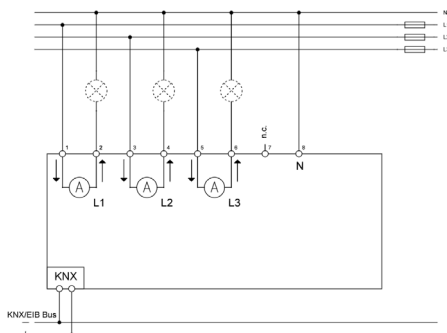
Technische Daten	EZ-0320.01	EZ-0363.01
Anzahl Messkanäle	3	3
Messprinzip	Direktmessung	Wandlermessung
Anzahl der mitgelieferten Stromwandler	--	3 (TYP MDT EZ-063TRA) *
Strommeßbereich	10 mA - 20 A	30 mA - 63 A
Messungenauigkeit typ.	2% **	2% ***
Abtastrate	2000 Messungen / 500 ms	2000 Messungen / 500 ms
Spannung	230 / 400 V AC	230 / 400 V AC
Spezifikation KNX Schnittstelle	TP-256 mit Long Frame Unterstützung ab ETS 5/6	
Verfügbare KNX Datenbanken	ETS 5/6	ETS 5/6
Max. Kabelquerschnitt		
Schraubklemme	1 x (0,5 - 4,0 mm ²) 2 x (0,5 - 2,5 mm ²)	1 x (0,5 - 4,0 mm ²) 2 x (0,5 - 2,5 mm ²)
KNX Busklemme	0,8 mm Ø, Massivleiter	0,8 mm Ø, Massivleiter
Anzugsmoment Schraubklemme	0,5 Nm	0,5 Nm
Versorgungsspannung	KNX Bus	KNX Bus
Leistungsaufnahme KNX Bus typ.	< 0,3 W	< 0,3 W
Umgebungstemperatur	0 bis + 45°C	0 bis + 45°C
Schutzart	IP 20	IP 20
Abmessungen REG (Teilungseinheiten)	4 TE	4 TE

* Es sind ausschließlich die mitgelieferten Stromwandler vom TYP MDT EZ-063TRA zu verwenden. In den MDT Stromwandlern ist ein „open protect“ Schutz integriert.

** Gilt für Ströme > 30 mA. Bei stark unharmonischen Lasten kann die Messgenauigkeit abweichen.

*** Gilt für Ströme > 100 mA. Bei stark unharmonischen Lasten kann die Messgenauigkeit abweichen.

Anschlussbeispiel EZ-0320.01



Anschlussbeispiel EZ-0363.01

