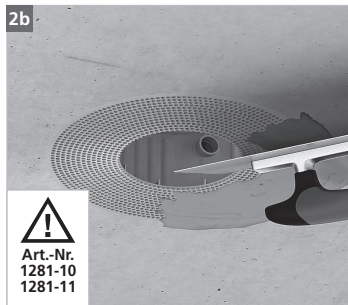
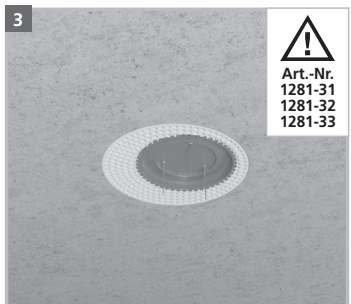


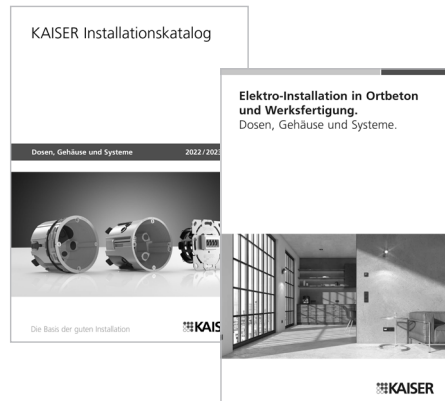
Art.-Nr.  
1281-10  
1281-11



Art.-Nr.  
1281-10  
1281-11



Art.-Nr.  
1281-31  
1281-32  
1281-33



- DE **HaloX® Systemübersicht**  
QR Code scannen und los gehts!
- EN **HaloX® system overview**  
Scan the QR code and get started!
- FR **Aperçu du système HaloX®**  
Scannez le code QR et c'est parti!
- NL **Systeemoverzicht HaloX®**  
QR-code scannen en klaar!
- IT **Quadro d'insieme del sistema HaloX®**  
Scannerizzare il codice QR e via!



- DE Sehen Sie sich einfach und schnell das Video zur Installation an! QR Code scannen und los gehts!
- EN Just watch the installation video, scan the QR code and get started!
- FR Il vous suffit alors de consulter la vidéo d'installation! Scannez le code QR et c'est parti!
- NL Bekijk snel de installatievideo! QR-code scannen en klaar!
- IT Guardi semplicemente il filmato di installazione, scannerizzi il codice QR, e potrà iniziare!



[www.kaiser-elektro.de](http://www.kaiser-elektro.de)  
[www.agro.ch](http://www.agro.ch)  
[www.helia-elektro.be](http://www.helia-elektro.be)

## Einbaugehäuse HaloX® 100 für Ortbeton

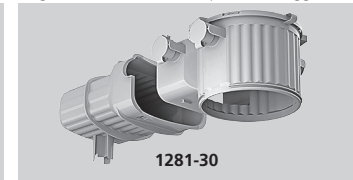
Installation housing HaloX® 100 for on-site mixed concrete / Boîtier HaloX® 100 pour béton coulé sur place / Inbouwbehuizing HaloX® 100 voor stortbeton / Scatola da incasso HaloX® 100 per calcestruzzo gettato in loco

### Montageanleitung

Assembly instructions / Instructions de montage / Montage instructies / Istruzioni per il montaggio



1281-00



1281-30

Optionales Zubehör / Optional accessories / Accessoire optionel / Optionele toebehoren / Montaggio successivo nei soffitti massicci



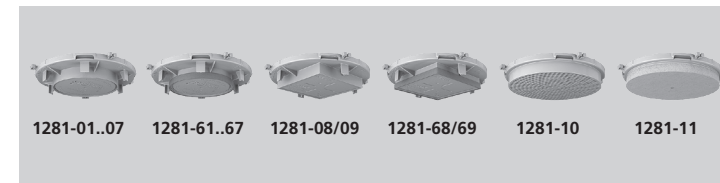
1281-21

1281-25

1281-50



1281-31/32/33



1281-01..07

1281-61..67

1281-08/09

1281-68/69

1281-10

1281-11

79100-70  
KAI1222de/en/fr/nl/it\_web  
© KAISER GmbH & Co. KG 2022

**KAISER GmbH & Co. KG**

Ramsloh 4 · 58579 Schalksmühle  
DEUTSCHLAND  
Tel. +49 (0)23 55/809-61 · Fax +49 (0)23 55/809-21  
[www.kaiser-elektro.de](http://www.kaiser-elektro.de) · [info@kaiser-elektro.de](mailto:info@kaiser-elektro.de)

**KAISER**  
GROUP

- DE** Montage nur durch in der Elektrotechnik ausgebildete Installateure! Liegen keine entsprechenden Fachkenntnisse vor, so kann es zu einer unsachgemäßen Montage kommen, die die Sicherheit gefährdet.

Nur nach EN 60598-1 geprüfte Einbauleuchten verwenden, geeignet zur direkten Montage auf normal entflammenden Baustoffen. Bei Halogenlampen müssen im Leuchtgehäuse wärmebeständige Leitungen (N2 GMH 2G) und temperaturbeständige Klemmen (z. B. T100) verwendet werden, im Trafotunnel sind NYM-Leitungen möglich.

- EN** Installation should be carried out only by trained electricians! If no suitably trained professional staff are available, installation may be carried out incorrectly, which can put the safety of users at risk.

Use only luminaires certified to EN 60598-1 suitable for installation on normally inflammable material. With halogen lamps, heat-resistant cables (N2 GMH 2G) and temperature-resistant terminal blocks (e.g. T100) must be used in the luminaire housing. NYM cables can be used inside the transformer tunnel.

- FR** Seuls des installateurs ayant suivi une formation d'électrotechnicien sont autorisés à effectuer le montage! Si le montage est effectué par un collaborateur ne disposant pas des connaissances spécifiques, l'installation risque d'être non conforme et d'entraîner des risques pour la sécurité de l'utilisateur.

Utilisez uniquement selon la norme EN 60598-1 les downlights testé, adapté pour le montage sur des matériaux normalement inflammables. Pour des lampes à halogène des câbles résistant à la chaleur du boîtier de luminaire (N2 GMH 2G) et les bornes résistant à la température (z. B. T100) doivent être utilisés. Dans le tunnel du transformateur des câbles NYM sont possibles.

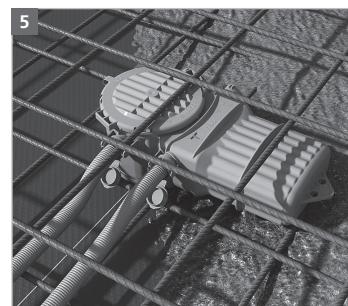
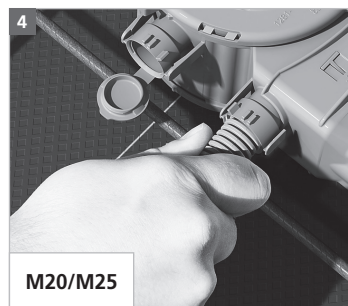
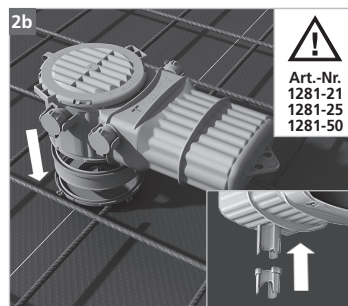
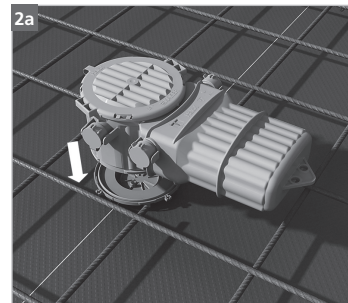
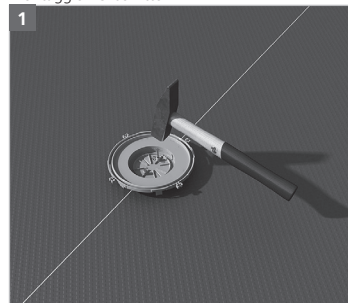
- NL** De montage dient uitsluitend door installateurs met voldoende elektrotechnische kennis te worden uitgevoerd. Onvoldoende vakkundigheid kan tot onjuiste montage leiden die de veiligheid van de gebruikers in gevaar kan brengen.

Gebruik alleen volgens EN 60598-1 geteste downlighters, geschikt voor directe montage op normaal brandbare materialen. Bij halogeenvlampen dienen in de armatuurbehuizing hittebestendige kabels (N2 GMH 2G) en temperatuurbestendige terminals (z. B. T100) te worden gebruikt. In de transformator-tunnel zijn NYM kabels mogelijk.

- IT** Nel caso che il montaggio sia effettuato da un collaboratore senza formazione adeguata, l'installazione può essere difettosa e causare danni all'utente.

Per un montaggio diretto su dei materiali normalmente infiammabili, impiegare unicamente delle lampade da incasso omologate secondo EN 60598-1. Quando si montano delle lampade alogeni, si devono utilizzare dei cavi (N2 GMH 2G) e dei morsetti (ad e. T100) resistenti al calore, nei tunnel per trasformatore, dei cavi NYM sono ammessi.

**Deckenmontage** / For on-site mixed concrete ceilings / Montage plafond / Plafondmontage / Montaggio nel soffitto



**Wandmontage** / For on-site mixed concrete walls / Montage mural / Wandmontage / Montaggio nella parete

