

REMKO SLE 20

Schwimmbad-Entfeuchter

Bedienung · Technik · Ersatzteile



Inhalt

<i>Luftentfeuchtung</i>	4-6
<i>Sicherheitshinweise</i>	6
<i>Gerätebeschreibung</i>	7
<i>Aufstellung</i>	8
<i>Inbetriebnahme</i>	9
<i>Außerbetriebnahme</i>	10
<i>Pflege und Wartung</i>	10
<i>Störungsbeseitigung</i>	11
<i>Elektrische Anschlussschemata</i>	12
<i>Schema Kältekreislauf</i>	12
<i>Gerätedarstellung Kondensatbehälter</i>	13
<i>Ersatzteilliste Kondensatbehälter</i>	13
<i>Gerätedarstellung SLE 20</i>	14
<i>Ersatzteilliste SLE 20</i>	15
<i>Wartungsprotokoll</i>	16
<i>Bestimmungsgemäße Verwendung</i>	17
<i>Kundendienst und Gewährleistung</i>	17
<i>Umweltschutz und Recycling</i>	17
<i>Geräteabmessungen</i>	18
<i>Technische Daten</i>	19



Vor Inbetriebnahme / Verwendung der Geräte ist diese Betriebsanleitung sorgfältig zu lesen!

Diese Anleitung ist Bestandteil des Gerätes und muss immer in unmittelbarer Nähe des Aufstellungsortes, bzw. am Gerät aufbewahrt werden.

Änderungen bleiben uns vorbehalten; für Irrtümer und Druckfehler keine Haftung!

Luftentfeuchtung

Die bei der Entfeuchtung von Luft ablaufenden Zusammenhänge beruhen auf physikalischen Gesetzmäßigkeiten.

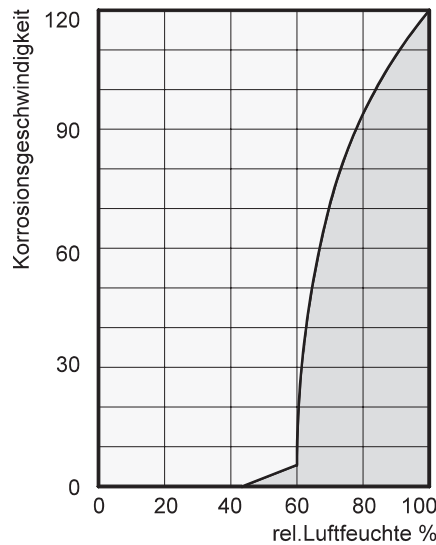
Diese sollen hier in vereinfachter Form dargestellt werden, um Ihnen einen kleinen Überblick über das Prinzip der Luftentfeuchtung zu verschaffen.

Der Einsatz von REMKO-Luftentfeuchtern

- Fenster und Türen können noch so gut isoliert sein, Nässe und Feuchtigkeit dringen selbst durch dicke Betonwände.
- Die bei der Herstellung von Beton, Mörtel, Verputz etc. zum Abbinden benötigten Wassermengen sind unter Umständen erst nach 1-2 Monaten ausdunstet.
- Selbst die nach Hochwasser oder Überschwemmung in das Mauerwerk eingedrungene Feuchtigkeit wird nur sehr langsam wieder freigegeben.
- Dies trifft z. B. auch für die in eingelagerten Materialien enthaltene Feuchtigkeit zu.

Die aus den Gebäudeteilen oder Materialien austretende Feuchtigkeit (Wasserdampf) wird von der umgebenden Luft aufgenommen. Dadurch steigt deren Feuchtegehalt an und führt letztendlich zu Korrosion, Schimmel, Fäulnis, Ablösen von Farbschichten und anderen unerwünschten Feuchtigkeitsschäden.

Das nebenstehende Diagramm veranschaulicht beispielhaft die Korrosionsgeschwindigkeit z.B. für Metall bei unterschiedlichen Luftfeuchtigkeiten.



Es wird ersichtlich, daß die Korrosionsgeschwindigkeit unter 50 % relativer Luftfeuchte (r. F.) unbedeutend und unter 40 % r. F. zu vernachlässigen ist.

Ab 60 % r. F. steigt die Korrosionsgeschwindigkeit stark an. Diese Grenze für Feuchtigkeitsschäden gilt auch für viele andere Materialien z.B. pulverförmige Stoffe, Verpackungen, Holz oder elektronische Geräte.

Das Trocknen von Gebäuden kann auf unterschiedlichen Wegen erfolgen:

1. Durch Erwärmung und Luftaustausch:

Die Raumluft wird erwärmt um Feuchtigkeit aufzunehmen und um dann ins Freie abgeleitet zu werden. Die gesamte eingebrachte Energie geht mit der abgeleiteten, feuchten Luft verloren.

2. Durch Luftentfeuchtung:

Die im geschlossenen Raum vorhandene, feuchte Luft wird nach dem Kondensationsprinzip kontinuierlich entfeuchtet.

Bezogen auf den Energieverbrauch hat die Luftentfeuchtung einen entscheidenden Vorteil:

Der Energieaufwand beschränkt sich ausschließlich auf das vorhandene Raumvolumen. Die durch den Entfeuchtungsprozeß freiwerdende mechanische Wärme wird dem Raum wieder zugeführt.

Bei ordnungsgemäßer Anwendung verbraucht der Luftentfeuchter nur ca. 25% der Energie, die beim Prinzip „Heizen und Lüften“ aufgebracht werden müsste.

Die relative Luftfeuchtigkeit

Unsere Umgebungsluft ist ein Gasgemisch und enthält immer eine gewisse Menge Wasser in Form von Wasserdampf. Diese Wassermenge wird in g pro kg trockene Luft (absoluter Wassergehalt) angegeben.

1m³ Luft wiegt ca. 1,2 kg bei 20 °C

Temperaturabhängig kann jedes kg Luft nur eine bestimmte Menge Wasserdampf aufnehmen. Ist diese Aufnahmefähigkeit erreicht, spricht man von „gesättigter“ Luft; diese hat eine relative Feuchtigkeit (r. F.) von 100 %.

Unter der relativen Luftfeuchte versteht man also das Verhältnis zwischen der zur Zeit in der Luft enthaltenen Wasserdampfmenge und der maximal möglichen Wasserdampfmenge bei gleicher Temperatur.

Die Fähigkeit der Luft Wasserdampf aufzunehmen erhöht sich mit steigender Temperatur. Das bedeutet, daß der maximal mögliche (= absolute) Wassergehalt mit steigender Temperatur größer wird.

Temp.	Wasserdampfgehalt in g/m ³ bei einer Luftfeuchte von			
	40%	60%	80%	100%
°C				
-5	1,3	1,9	2,6	3,3
+10	3,8	5,6	7,5	9,4
+15	5,1	7,7	10,2	12,8
+20	6,9	10,4	13,8	17,3
+25	9,2	13,8	18,4	23,0
+30	12,9	18,2	24,3	30,3

Die Kondensation von Wasserdampf

Da bei Erwärmung der Luft die Aufnahmefähigkeit der maximal möglichen Wasserdampfmenge größer wird, die enthaltene Wasserdampfmenge jedoch gleich bleibt, führt dies zur Senkung der relativen Luftfeuchte.

Dagegen wird bei Abkühlung der Luft die Aufnahmefähigkeit der maximal möglichen Wasserdampfmenge kleiner, die in der Luft enthaltene Wasserdampfmenge bleibt gleich und die relative Luftfeuchte steigt an.

Sinkt die Temperatur weiter, wird die Aufnahmefähigkeit der maximal möglichen Wasserdampfmenge soweit reduziert, bis sie gleich der enthaltenen Wasserdampfmenge ist.

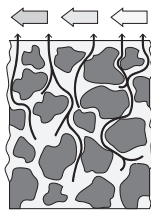
Diese Temperatur nennt man Taupunkttemperatur. Wird die Luft unter die Taupunkttemperatur abgekühlt, ist die enthaltenen Wasserdampfmenge größer als die maximal mögliche Wasserdampfmenge.

Wasserdampf wird ausgeschieden. Dieser kondensiert zu Wasser. Der Luft wird Feuchtigkeit entzogen.

Das Austrocknen von Materialien

Baumaterial bzw. Baukörper können beachtliche Mengen an Wasser aufnehmen; z.B. Ziegel 90-190 l/m³, Schwebeton 140-190 l/m³, Kalksandstein 180-270 l/m³. Das Austrocknen von feuchten Materialien wie zum Beispiel Mauerwerk geht folgendermaßen vor sich:

- Die enthaltene Feuchtigkeit bewegt sich vom Materialinneren zu dessen Oberfläche

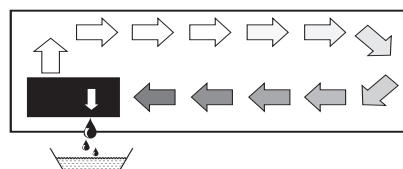


- An der Oberfläche findet eine Verdunstung statt = Übergang als Wasserdampf in die Umgebungsluft

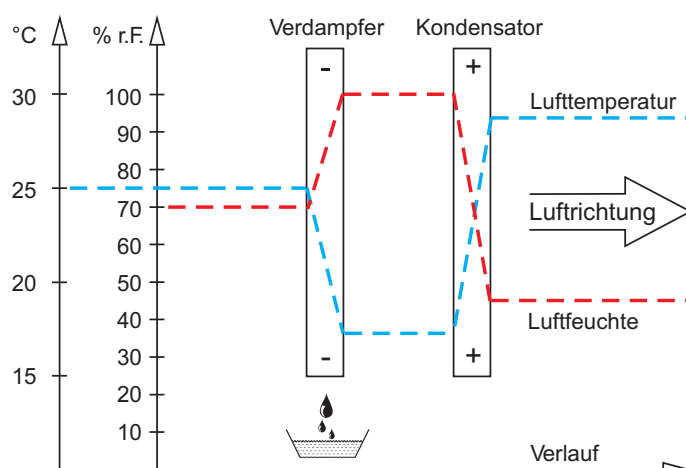
- Die mit Wasserdampf angereicherte Luft zirkuliert ständig durch den REMKO Luftentfeuchter. Sie wird entfeuchtet und verläßt leicht erwärmt wieder das Gerät um erneut Wasserdampf aufzunehmen

- Die im Material enthaltene Feuchtigkeit wird auf diese Weise nach und nach reduziert
Das Material wird trocken!

Das anfallende Kondensat wird im Gerät gesammelt und abgeführt.



Der Luftstrom wird auf seinem Weg durch bzw. über den Verdampfer bis unter den Taupunkt abgekühlt. Der Wasserdampf kondensiert und wird in einer Kondensatfalle gesammelt und abgeführt.



Beispiele für das Kondensieren sind beschlagene Fensterscheiben im Winter oder das Beschlagen einer kalten Getränkeflasche.



Je höher die relative Feuchte der Luft ist, desto höher liegt auch die Taupunkttemperatur, die umso leichter unterschritten werden kann.

REMKO SLE 20

Die Kondensationswärme

Die vom Kondensator an die Luft übertragene Energie setzt sich zusammen aus:

1. der zuvor im Verdampfer entzogenen Wärmemenge.
2. der elektrischen Antriebsenergie.
3. der durch Verflüssigung des Wasserdampfes freigewordenen Kondensationswärme.

Bei der Änderung vom flüssigen in den gasförmigen Zustand muß Energie zugeführt werden. Diese Energie wird als Verdampfungswärme bezeichnet. Sie bewirkt keine Temperaturerhöhung sondern ist nur für die Umwandlung von flüssig in gasförmig erforderlich.

Umgekehrt wird bei der Verflüssigung von Gas Energie frei, die als Kondensationswärme bezeichnet wird.

Der Energiebetrag von Verdampfungs- und Kondensationswärme ist gleich.

**Er ist für Wasser:
2250 kJ/kg (4,18 kJ = 1kcal)**

Hieraus wird ersichtlich, dass durch die Kondensation des Wasserdampfes eine relativ große Menge Energie frei wird.

Falls die Feuchtigkeit, die man kondensieren will nicht durch Verdunstung im Raum selber, sondern von außen eingebracht wird z.B. durch Lüftung, trägt die dabei freiwerdende Kondensationswärme zur Beheizung des Raumes bei.

Bei der Entfeuchtung findet also ein Kreislauf der Wärmeenergie statt, die bei der Verdampfung verbraucht und bei der Kondensation frei wird.

Bei Entfeuchtung der zugeführten Luft wird ein größerer Beitrag an Wärmeenergie geschaffen, als in der Temperaturerhöhung zum Ausdruck kommt.

Die für die Austrocknung erforderliche Zeit ist in der Regel nicht ausschließlich von der Geräteleistung abhängig, sondern sie wird vielmehr bestimmt durch die Geschwindigkeit, mit der das Material oder die Gebäudeteile ihre Feuchtigkeit abgeben.

Sicherheitshinweise

Die Geräte wurden vor ihrer Auslieferung umfangreichen Material-, Funktions- und Qualitätsprüfungen unterzogen.

Trotzdem können von den Geräten Gefahren ausgehen, wenn sie von nicht eingewiesenen Personen unsachgemäß oder nicht bestimmungsgemäß eingesetzt werden.

Folgenden Hinweise sind unbedingt zu beachten:

- Die Geräte dürfen nicht in explosionsgefährdeten Räumen aufgestellt und betrieben werden
- Die Geräte dürfen nicht in öl-, schwefel-, oder salzhaltiger Atmosphäre aufgestellt und betrieben werden

- Die Geräte dürfen keinem direkten Wasserstrahl ausgesetzt werden

- Ein freier Luftansaug und Luftausblas muss immer gewährleistet sein

- Die Luftansauggitter müssen immer frei von Schmutz und losen Gegenständen sein

- Die Geräte dürfen während des Betriebes nicht abgedeckt werden

- Nie fremde Gegenstände in die Geräte stecken

- Alle Elektrokabel außerhalb der Geräte sind vor Beschädigungen (z. B. durch Tiere usw.) zu schützen

- Die Geräte dürfen nur in der vorgesehenen Position (waagrecht) aufgestellt oder montiert werden

- Ein freier und frostsicherer Kondensatablauf muss sichergestellt sein

- Die Geräteanschlüsse müssen immer nach den jeweils gültigen Installationsbestimmungen ausgeführt werden

ACHTUNG

Arbeiten an der Kälteanlage und an der elektrischen Ausrüstung dürfen nur durch einen speziell autorisierten Fachbetrieb durchgeführt werden!

Gerätebeschreibung

Die Geräte sind für eine universelle und problemlose Luftentfeuchtung konzipiert.

Sie lassen sich aufgrund ihrer kompakten Abmessungen an vielen Orten installieren.

Die Geräte arbeiten nach dem Kondensationsprinzip und sind mit einer hermetisch geschlossenen Kälteanlage, geräusch- und wartungsarmen Umluftventilator, sowie einem Anschlusskabel mit Stecker ausgerüstet.

Die Vollautomatische elektronische Steuerung mit Heißgasabtauung, eingebauter Hygrostat und Anschlußstutzen für die bauseitige Kondensatableitung garantieren einen störungsfreien Dauereinsatz.

Die Geräte sind betriebssicher und einfach zu bedienen und entsprechen den grundlegenden Sicherheits- und Gesundheitsanforderungen der einschlägigen EU- Bestimmungen.

Die Geräte werden überall dort eingesetzt, wo auf trockene Räume Wert gelegt wird und Folgeschäden (z. B. durch Schimmelbildung) vermieden werden sollen.

Zur Verwendung kommen die Geräte unter anderem zum Entfeuchten von:

- Privaten Schwimmbadanlagen
- Wellnessbereichen
- Whirlpoolbereichen
- Sportstudios
- Lagerräumen / Archiven
- Museen

Funktionsablauf

Durch den Betriebsschalter und den integrierten Hygrostat werden die Geräte ein- und ausgeschaltet. Im Entfeuchtungsbetrieb leuchtet die grüne Kontrollleuchte „Entfeuchten“ im oberen Bereich der Frontplatte.

Der Umluftventilator saugt die feuchte Raumluft über die im unteren Bereich der Frontplatte integrierten Ansaugöffnungen an.

Diese wird nun über einen Filter, Verdampfer und Kondensator transportiert. Am kalten *Verdampfer* wird der Raumluft Wärme entzogen und bis unter den Taupunkt abkühlt. Der in der Raumluft enthaltene Wasserdampf schlägt sich als Kondensat bzw. Reif auf den Verdampferrohren nieder.

Am *Kondensator* (Wärmetauscher) wird die abgekühlte und entfeuchtete Luft wieder erwärmt und über die seitlichen Ausblasöffnungen mit einer leichten Temperaturerhöhung von ca. 5 °C über der Raumtemperatur wieder in den Raum zurückgeblasen.

Die aufbereitete, trockenere Luft vermischt sich so kontinuierlich mit der Raumluft.

Durch die ständige Zirkulation der Raumluft durch das Gerät wird die relative Luftfeuchtigkeit im Aufstellungsraum allmählich bis auf den gewünschten Feuchtewert (% r. F.) reduziert.

Werkseitig ist der Hygrostat auf 50 % r.F. eingestellt.

Abhängig von der Raumlufttemperatur und der relativen Luftfeuchtigkeit tropft das kondensierte Wasser stetig oder nur während der Abtauphasen in die Kondensatfalle und dann, durch den integrierten Ablaufstutzen, in den bauseits zu erstellenden Kondensatabfluss.

Sicherheitskreislauf:

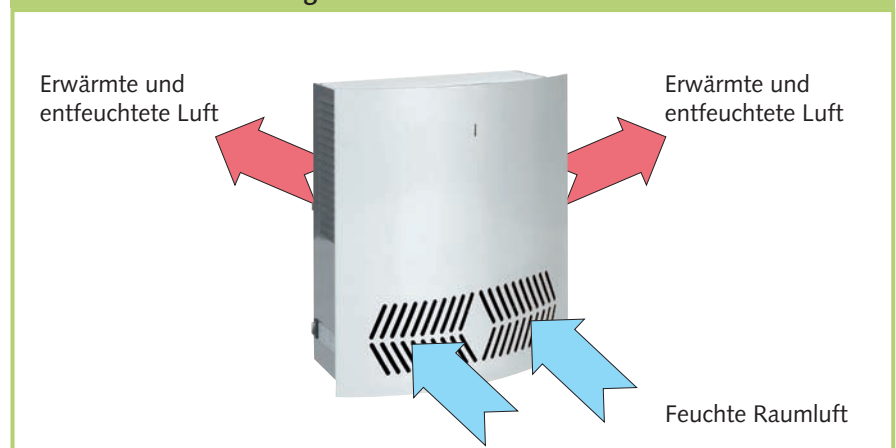
Sollte die Temperatur am Kondensator 55 °C übersteigen (z.B. wegen Ventilatorausfall oder verschmutztem Ansaugfilter, stoppt das Gerät automatisch, um nicht überlastet zu werden.

Nach 45 Minuten startet das Gerät wieder selbständig.

HINWEIS

Im Normalbetrieb startet der Kompressor immer mit einer Zeitverzögerung von ca. 45 Sekunden.

Schematische Darstellung der Arbeitsweise des SLE 20 Luftentfeuchters



REMKO SLE 20

Aufstellung

Für einen optimalen und sicheren Gerätebetrieb sind unbedingt die folgenden Hinweise zu beachten:

- Das Gerät ist entsprechend den baulichen Gegebenheiten an einem geeigneten Standort zu montieren b.z.w. aufzustellen
- Die mitgelieferte Wandkonsole mit geeignetem Befestigungsmaterial (nicht im Lieferumfang enthalten) sicher an die Wand montieren
- Das Gerät ist waagrecht aufzuhängen b.z.w. aufzustellen, damit ein ungehinderter Abfluss des Kondensates sichergestellt ist
- Das Gerät ist so aufzuhängen b.z.w. aufzustellen, dass die Luft ungehindert angesaugt und ausgeblasen werden kann
- Zum optimalen Gerätebetrieb sind die Mindestabstände vom Gerät zur Decke und zum Fußboden zu beachten
- Das Gerät sollte nicht in unmittelbarer Nähe von Heizkörpern oder anderen Wärmequellen aufgestellt werden
- Der zu entfeuchtende Raum muss gegenüber der umgebenden Atmosphäre geschlossen sein
- Offene Fenster, Türen usw. sowie das häufige Betreten und Verlassen des Raumes sollte möglichst vermieden werden
- Zur Erzielung einer optimalen Raumluftzirkulation durch den Entfeuchter müssen die Zuluft- und Abluftöffnungen immer frei von Schmutz und sonstigen Hindernissen sein

Elektrischer Anschluss

- Die Geräte werden mit 230 V / 50 Hz Wechselstrom betrieben
- Der Elektroanschluss erfolgt über ein mitgeliefertes Netzkabel mit Schutzkontaktstecker
- Der Elektroanschluss darf nur an einer den Räumlichkeiten und der Geräteleistung entsprechend geeigneten Steckdose erfolgen



⚠ ACHTUNG

Die Geräteanschlüsse müssen zwingend nach den jeweils gültigen Installationsbestimmungen ausgeführt werden.

⚠ ACHTUNG

Eine sorgfältige und fachgerechte Installation bzw. Montage ist unbedingt sicherzustellen.

⚠ ACHTUNG

Als Transportsicherung des Kompressors ist auf der Geräterückseite ein Kabelbinder angebracht. Dieser muss vor der Gerätemontage unbedingt entfernt werden.

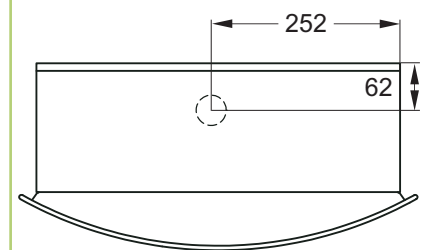
Kondenswasserablauf

Der Kondenswasserablauf befindet sich am Boden des Geräts. An dem mitgelieferten (nicht montiert) Ablaufstutzen wird der Kondensatablauf angeschlossen.

Eine feste oder flexible ½" Ablaufverbindung lässt sich daran montieren.

- Der Ablaufschlauch muss immer mit einem Gefälle von min. 2 % verlegt sein, damit das Wasser ungehindert von der Tropfenschale wegfließen kann
- Für einen Ablauf durch die Wand sind vor der Gerätemontage entsprechende Vorkehrungen, z.B. Bohrungen, für einen korrekten Kondensatablauf zu treffen
- Die Platzierung des Ablaufanschlusses ergibt sich aus der untenstehenden Skizze

Plazierung des Kondensatablaufes



💡 HINWEIS

Als Zubehör ist ein separater Kondensatbehälter mit integrierter Überlaufsicherung lieferbar.

Zusätzlicher Kondensatbehälter

In den Fällen wo es nicht, oder nur sehr schwierig möglich ist einen natürlichen Kondensatablauf zu realisieren, kann das Gerät mit einem zusätzlichem Kondensatbehälter ausgerüstet werden.

Der Kondensatbehälter ist als Zubehör erhältlich.

Der Kondensatbehälter wird direkt, siehe untenstehende Skizze, unter das Gerät montiert.

Wenn das Gerät mit Kondensatbehälter benutzt wird, schaltet der Entfeuchter automatisch bei gefüllten Behälter ab. Eine Diode auf der Frontplatte leuchtet konstant „rot“, wenn der Behälter voll ist und geleert werden muss.

Der Kondensatbehälter besteht aus den folgenden Teilen:

- Kondensatbehältergehäuse mit Magnetschalter für Wasserstopp und Kabelverbindung zur Platine
- Kondensatauffangbehälter
- 4 Befestigungsschrauben

Gerät mit Kondensatbehälter



Montage des Kondensatbehälters

- Das Gerät an der mitgelieferten Wandkonsole aufhängen
- Nach Entfernen der 2 Schrauben oben am Gerät die Frontplatte senkrecht nach oben anheben und danach waagrecht vom Gerät abziehen.
- Das Kondensatbehältergehäuse mittels 4 Befestigungsschrauben unter dem Gerät festschrauben
- Das Geräte - Anschlusskabel durch die Membrantülle am Boden des Kondensatbehältergehäuses führen

Zugang zur Steuerung:

Die Elektronische Steuerung ist in einem Gehäuse mitten auf dem Gerät plaziert.

Der Zugang zur Steuerung erfolgt durch Entfernen der 4 Schrauben an den Seiten des Gehäuses.

- Das Kabel des Magnetschalters durch die Membrantülle am Geräteboden führen und an den Klemmen **13 und 14** der Steuerplatine anklammern
- Den Deckel der Steuerung und die Frontplatte des Gerätes wieder montieren
- Den Kondensatbehälter im Kondensatbehältergehäuse einsetzen. Den Kondensatbehälter so plazieren, dass der Schwimmer in Richtung des Magnetschalters zeigt

Inbetriebnahme

Vor jeder Inbetriebnahme oder entsprechend den örtlichen Erfordernissen müssen die Ansaug- und Ausblasgitter auf Verschmutzung kontrolliert werden.

Nach dem einschalten über den Betriebsschalter arbeiten die Geräte über einen integrierten auf 50 % r.F. (Standwert für Bäder und Schwimmhallen) eingestellten Hygrostaten.

Bei Raumluftverhältnissen unter 50 % r.F. erfolgt kein Gerätestart. Ist eine relative Luftfeuchte über 50 % r.F. vorhanden, startet das Gerät automatisch den Entfeuchtungsprozess.

Für evtl. gewünschte Änderung der Hygrostateinstellung ist die Frontplatte zu demontieren.

Der Hygrostat ist unterhalb der elektronischen Steuerung angebracht.

Den Drehknopf im Uhrzeigersinn drehen, **niedrigere Luftfeuchte**, entgegen dem Uhrzeigersinn, **höhere Luftfeuchte**.

Die Geräte sind zur Vermeidung von Verdichterschäden mit einem Wiedereinschaltenschutz versehen, der ein sofortiges Wiedereinschalten des Kompressors nach dem Ausschalten verhindert.

HINWEIS

Wiedereinschaltenschutz!
Der Kompressor schaltet erst nach einer Wartezeit von ca. 45 Sekunden wieder ein!

HINWEIS

Verschmutzte Gitter und Filter sind umgehend zu reinigen, bzw. auszutauschen.

Pflege und Wartung

Betriebsanzeigediode

Leuchtdiode auf der Frontplatte leuchtet :

grün = Gerät entfeuchtet

rot = Der eingesetzte Wasserbehälter (Zubehör) ist voll und muß entleert werden

Abtauung

Bei Raumtemperaturen niedriger als 20°C wird der Verdampfer nach kurzer Zeit zu vereisen beginnen.

Wenn der Verdampferfühler eine Temperatur niedriger als 5°C an der Verdampferfläche registriert, arbeitet das Gerät noch ca. 44 Minuten lang im Entfeuchtungsmodus weiter.

Nach Ablauf dieser Zeit stoppt der Ventilator und mittels einer Heißgaseinspritzung wird die Verdampferfläche abgetaut.

Wenn der Verdampferfühler eine Temperatur über 5°C registriert, schaltet der Ventilator wieder ein und der Entfeuchtungsmodus startet wieder.

Außerbetriebnahme

- Den Betriebsschalter in Stellung „0“ (Aus) schalten
- Bei längeren Stillstandszeiten sind die Geräte vom Stromnetz zu trennen
- Falls vorhanden, ist der Kondensatbehälter zu entleeren und mit klarem Wasser auszuspülen
Auf evtl. später nachtropfendes Kondensat achten!



HINWEIS

Die regelmäßige Pflege und Wartung ist die Grundvoraussetzung für eine lange Lebensdauer und einen störungsfreien Gerätebetrieb.

Alle beweglichen Teile haben eine wartungsarme Dauerschmierung. Die Kälteanlage ist ein hermetisch geschlossenes System und darf nur von hierfür speziell autorisierten Fachbetrieben instandgesetzt werden.

- Die regelmäßigen Pflege- und Wartungsintervalle einhalten
- Die Geräte sind entsprechend den Einsatzbedingungen je nach Bedarf, jährlich jedoch mindestens einmal, durch einen Sachkundigen auf ihren arbeits-sicheren Zustand zu prüfen
- Die Geräte frei von Staub und sonstigen Ablagerungen halten
- Sollte das Gerät verschmutzt sein, muss es mit geeigneten Mitteln gründlich und sorgfältig gereinigt werden
- Sollten die Rohre des Verdampfers stark verschmutzt sein, so können sie vorsichtig mit Seifenwasser abgewaschen werden
- Keinen direkten Wasserstrahl einsetzen
z.B. Hochdruckreiniger usw.
- Keine scharfen oder lösungsmittelhaltige Reinigungsmittel verwenden
- Auch bei starken Verschmutzungen nur geeignete Reinigungsmittel verwenden

Reinigung des Ansaugfilters

In regelmäßigen Abständen sollte der Ansaugfilter kontrolliert und evtl. gereinigt werden. Der Filter ist in einer Halterung hinter den Ansaugöffnungen fixiert.



ACHTUNG

Ansaug- und Ausblasöffnungen sowie Filter regelmäßig auf Verschmutzung kontrollieren.

- Der Filter ist bei leichteren Verschmutzungen durch vorsichtiges ausblasen oder absaugen zu reinigen
- Bei stärkeren Verschmutzungen kann der Filter in einer lauwarmen (max. 40 °C) Seifenlösung gespült werden. Anschließend unbedingt mit klarem Wasser sorgfältig ausspülen und trocknen lassen
- Vor dem Wiedereinsetzen ist darauf zu achten, dass der Filter sauber, völlig trocken und unbeschädigt ist
- Die Geräte dürfen nur mit eingesetztem Filter betrieben werden



HINWEIS

*Stark verschmutzte Filter müssen durch Neuteile ersetzt werden.
Es dürfen nur Original-Ersatzteile verwendet werden.*

Reinigung der Kondensatwasser-Auffangschale

Damit das anfallende Kondensatwasser immer frei ablaufen kann, müssen die Auffangschale für das Kondensat und der Ablauf regelmäßig gereinigt werden.

Störungsbeseitigung

Die Geräte wurden mit modernsten Fertigungsmethoden hergestellt und mehrfach auf ihre einwandfreie Funktion geprüft. Sollten dennoch einmal Funktionsstörungen auftreten, ist zuerst das Gerät gemäß der nachfolgenden Auflistung zu überprüfen.

Das Gerät läuft nicht an

- Einstellung des Betriebsschalters überprüfen
- Netzanschluss und die bauseitige Netzabsicherung überprüfen -230V/1~/50 Hz-
- Netzstecker und Netzkabel auf Beschädigungen überprüfen
- Kondensatbehälter, falls vorhanden, auf Füllstand bzw. korrekten Sitz kontrollieren
- Den eingebauten Hygrostaten kontrollieren.
Den Hygrostaten auf einen niedrigeren relative Feuchtwert einstellen (Einstellknopf ganz nach rechts drehen)
Läuft das Gerät nicht an, ist der eingebaute Hygrostat auf Fehler zu überprüfen.

Gerät schaltet automatisch aus - startet nach 45 Minuten wieder und schaltet nach kurzer Laufzeit wieder ab

- Läuft der Ventilator, wenn das Gerät nach 45 Minuten wieder einschaltet?
- Ist die Kondensatorfläche evtl. verschmutzt?
- Ist der Ansaugfilter verschmutzt?
- Liegt die Umgebungstemperatur evtl. über 30°C?
- Sind die Ansaug- und Ausblasöffnungen frei?



HINWEIS

Verschmutzte Gitter und Filter sind umgehend zu reinigen, bzw. auszutauschen.

Das Gerät läuft, es bildet sich aber kein Kondensat

- Raumtemperatur überprüfen
Der Arbeitsbereich des Gerätes liegt zwischen 3 °C und 30 °C
- Luftfeuchtigkeit überprüfen, min. 40% r. F. erforderlich
- Den Ansaugfilter auf Verschmutzung überprüfen und ggf. reinigen oder austauschen
- Verdampfer und Kondensator auf Verschmutzungen überprüfen und ggf. reinigen
- Verdampfer auf evtl. Vereisung / Reifbildung überprüfen.
Ist dies der Fall, ist die Funktion der Abtauautomatik und des Temperaturfühlers zu kontrollieren

Die rote Kontrollleuchte (Störung) leuchtet auch bei leerem Kondensatbehälter

- Überprüfen, ob der Schwimmer des Wasserbehälters frei beweglich ist, oder evtl. beschädigt ist

Der Kondensatbehälter ist voll - das Gerät schaltet aber nicht automatisch ab

- Überprüfen, ob der Kondensatbehälter korrekt im Gehäuse angebracht ist und der Schwimmer in Richtung Magnetschalter positioniert ist
- Überprüfen, ob der Schwimmer des Wasserbehälters frei beweglich ist, oder evtl. beschädigt ist



HINWEIS

Falls das Gerät trotz der durchgeführten Prüfungen nicht einwandfrei funktioniert, ist ein autorisierter Fachbetrieb zu benachrichtigen.

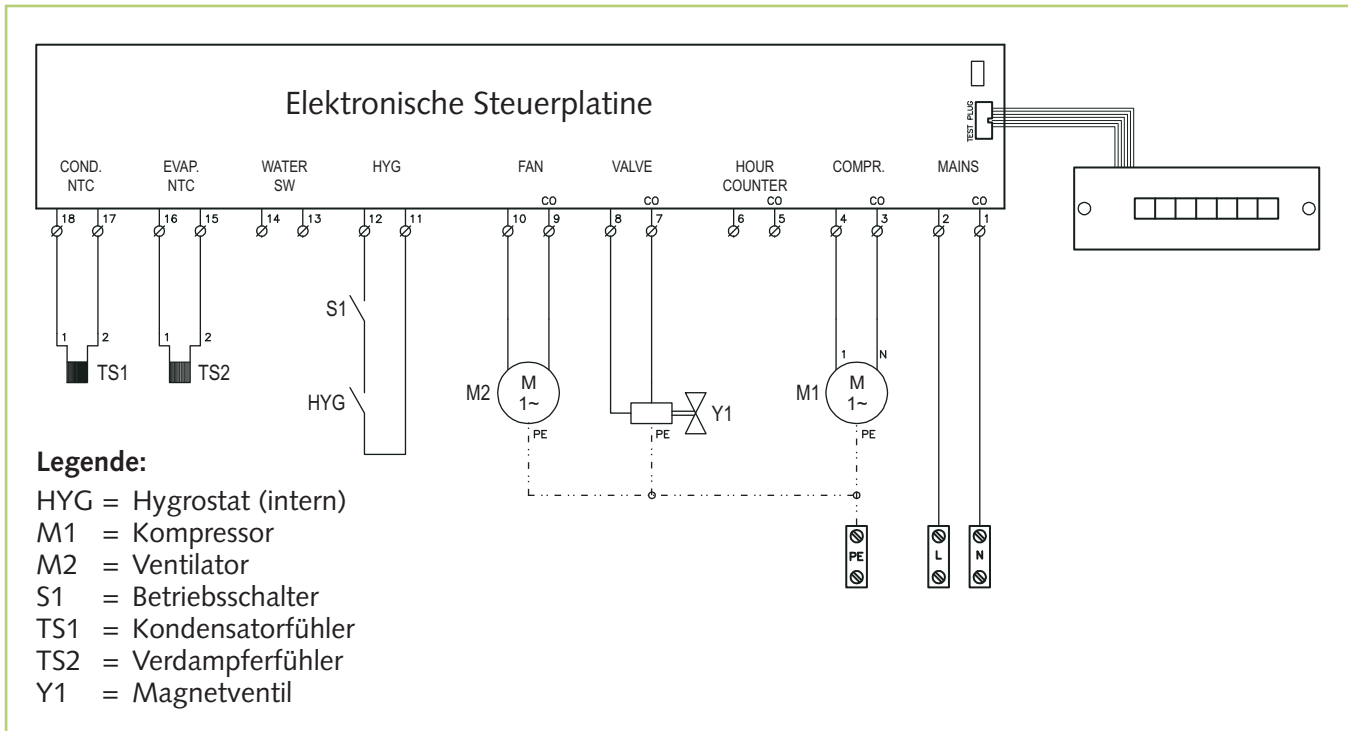


ACHTUNG

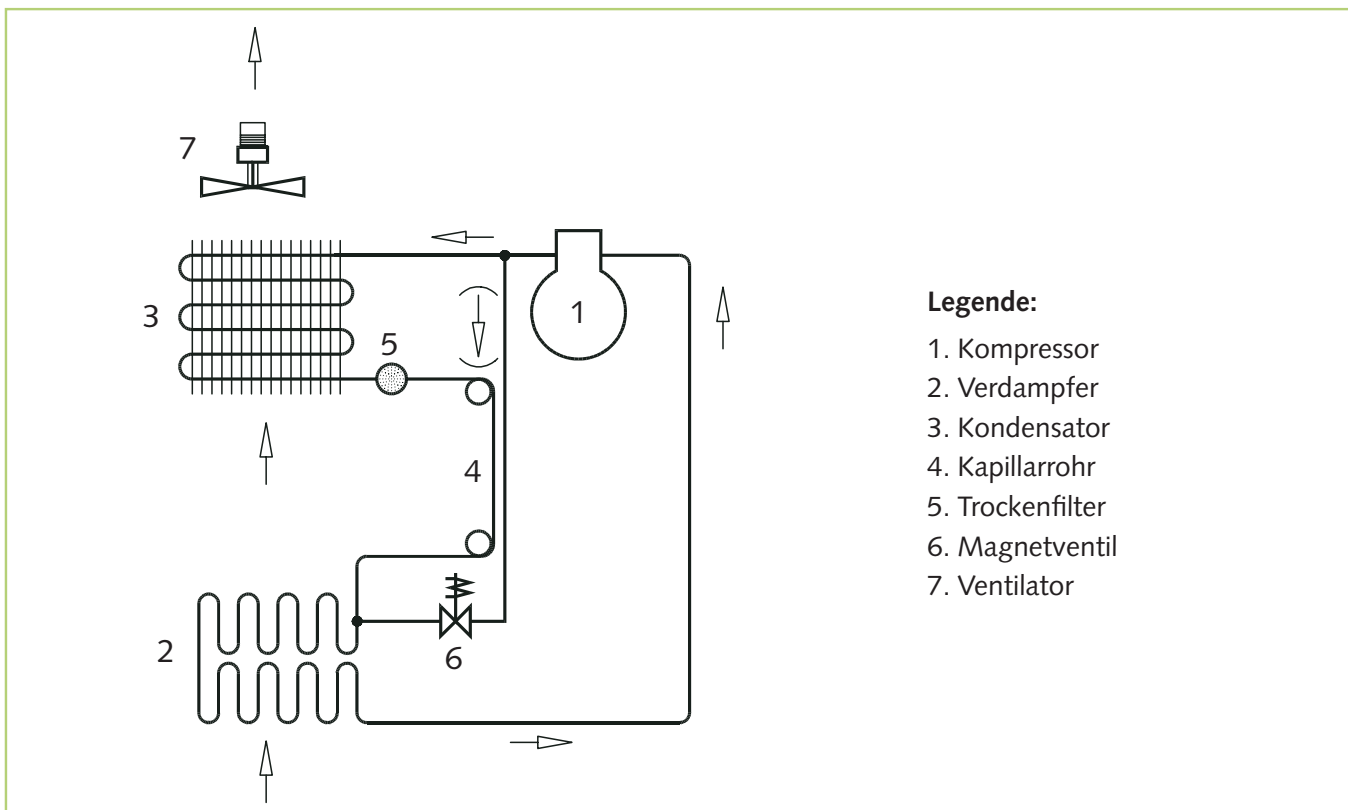
Arbeiten an der Kälteanlage und an der elektrischen Ausrüstung dürfen nur durch einen speziell autorisierten Fachbetrieb durchgeführt werden!

REMKO SLE 20

Elektrisches Anschlussschema



Kältekreislauf



Maß- und Konstruktionsänderungen, die dem technischen Fortschritt dienen, bleiben uns vorbehalten.

Kondensatbehälter (Zubehör)

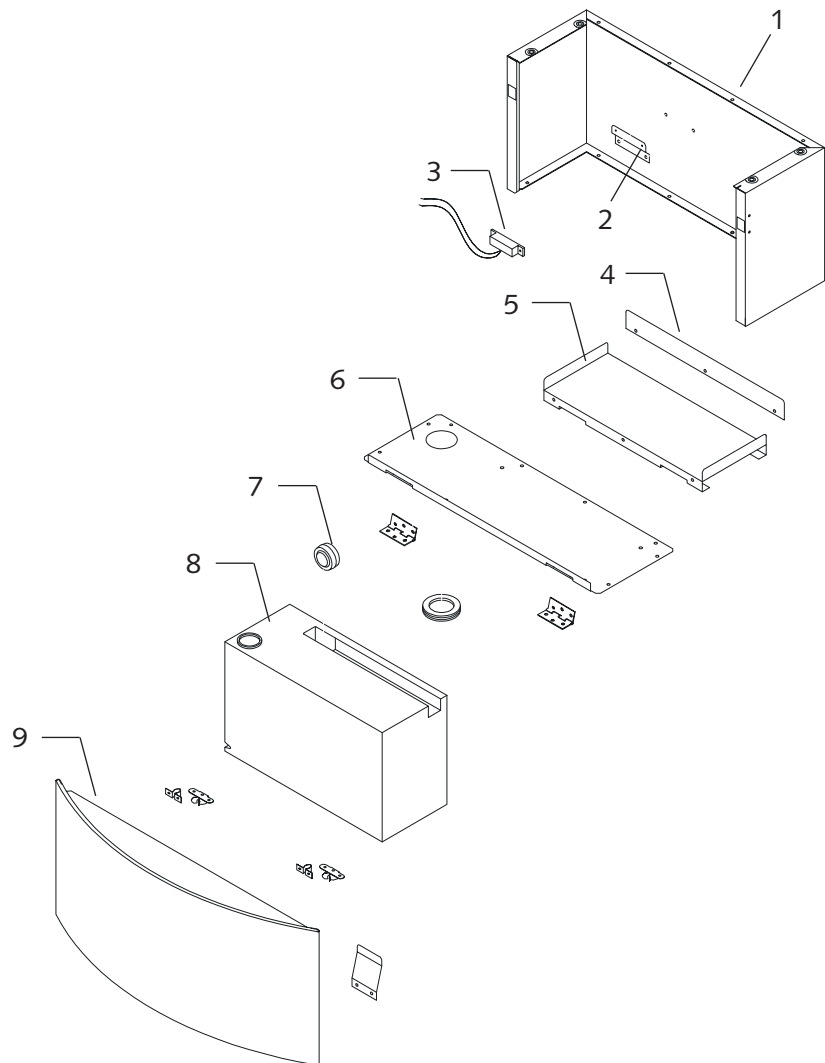
Zusätzlicher Kondensatbehälter

In den Fällen wo es nicht, oder nur sehr schwierig möglich ist einen natürlichen Kondensatablauf zu realisieren, kann das Gerät mit einem zusätzlichem Kondensatbehälter ausgerüstet werden.

Der Kondensatbehälter wird direkt unter das Gerät montiert.

Wenn das Gerät mit Kondensatbehälter benutzt wird, schaltet der Entfeuchter automatisch bei gefüllten Behälter ab.

Eine Diode auf der Frontplatte leuchtet konstant „rot“, wenn der Behälter voll ist und geleert werden muss.



HINWEIS

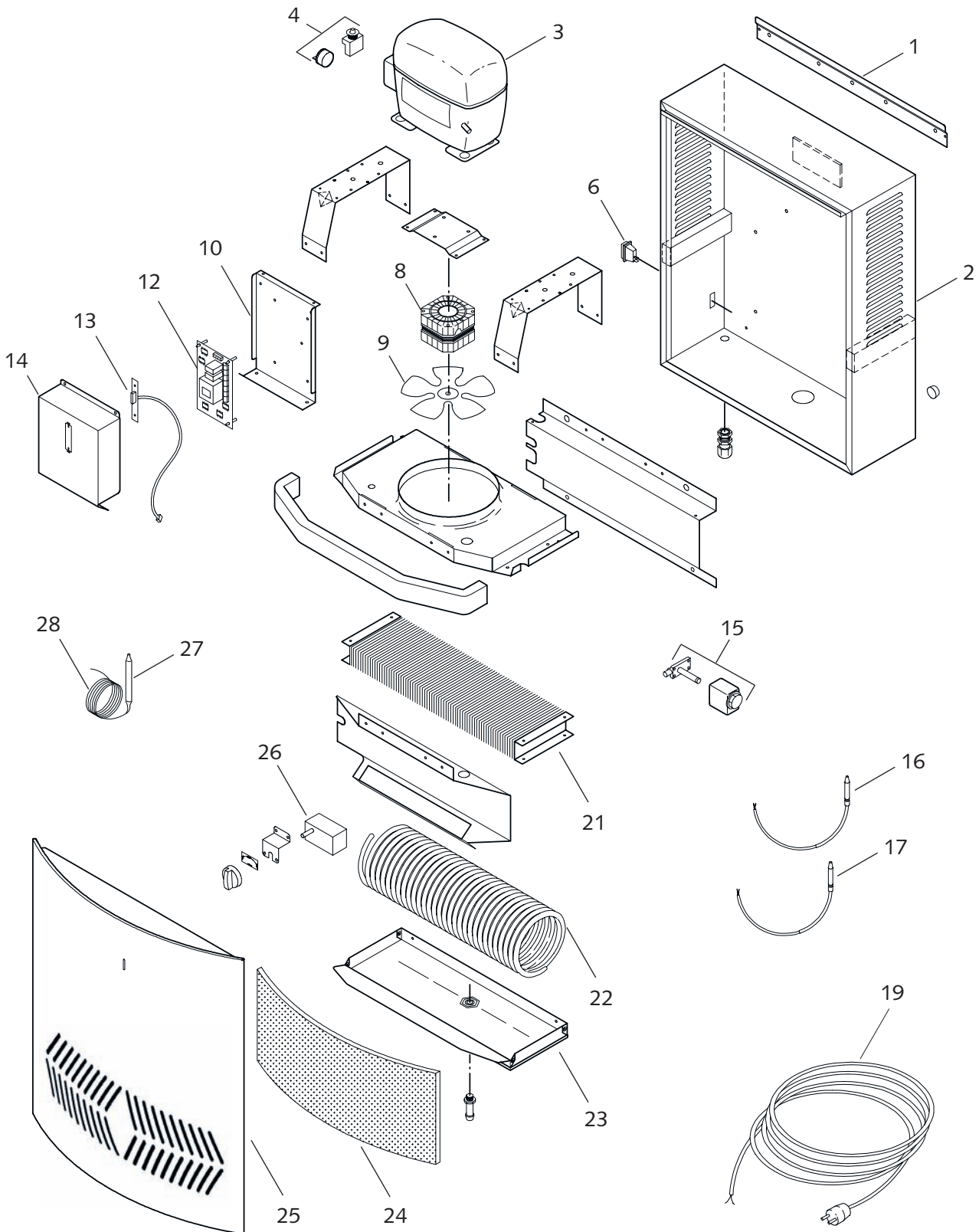
Der Kondensatbehälter hat ein Fassungsvermögen von 6 Liter. Die automatische Abschaltung erfolgt bei einem Behälterfüllstand von 5 Liter.

Ersatzteilliste

Nr.	Bezeichnung	EDV-Nr.
1	Gehäuse	1109131
2	Halter für Magnetschalter	1109132
3	Magnetschalter	1109133
4	Anschlagschiene	1109134
5	Halterung Kondensatbehälter	1109135
6	Gehäuseboden kpl.	1109136
7	Schwimmer	1109139
8	Kondensatbehälter kpl.	1109140
9	Frontblende	1109142

REMKO SLE 20

Gerätedarstellung SLE 20



Maß- und Konstruktionsänderungen, die dem technischen Fortschritt dienen, bleiben uns vorbehalten.

Ersatzteilliste

Nr.	Bezeichnung	EDV-Nr.
1	Wandkonsole	1109100
2	Gehäuse kpl.	1109101
3	Kompressor kpl.	1109102
4	Startrelais kpl.	1109103
6	Betriebsschalter	1109113
8	Ventilatormotor	1109105
9	Ventilatorflügel	1109106
12	Steuerplatine	1109107
13	Diodenplatine	1109108
14	Abdeckung Elektronik	1109109
15	Magnetventil kpl.	1109110
16	NTC-Fühler Kondensator	1109111
17	NTC-Fühler Verdampfer (Metall)	1109112
19	Netzkabel mit Stecker	1109124
21	Kondensator	1109114
22	Verdampfer	1109121
23	Kondensatschale kpl.	1109122
24	Ansaugfilter	1109127
25	Frontplatte	1109126
26	Hygrostat kpl.	1109115
27	Trockenfilter	1109119
28	Kapillarrohr	1109120



Wartungsprotokoll

Gerätetyp: Gerätenummer:

	1	2	3	4	5	6	7	8	9	10	11	12	13	14	15	16	17	18	19	20
Gerät gereinigt – Außen –																				
Gerät gereinigt – Innen –																				
Kondensator gereinigt																				
Verdampfer gereinigt																				
Lüfterfunktion geprüft																				
Gerät auf Beschädigungen überprüft																				
Schutzvorrichtungen überprüft																				
Alle Befestigungsschrauben überprüft																				
Elektrische Sicherheitsüberprüfung																				
Probelauf																				

Bemerkungen:

.....

.....

.....

.....

1. Datum: Unterschrift	2. Datum: Unterschrift	3. Datum: Unterschrift	4. Datum: Unterschrift	5. Datum: Unterschrift
6. Datum: Unterschrift	7. Datum: Unterschrift	8. Datum: Unterschrift	9. Datum: Unterschrift	10. Datum: Unterschrift
11. Datum: Unterschrift	12. Datum: Unterschrift	13. Datum: Unterschrift	14. Datum: Unterschrift	15. Datum: Unterschrift
16. Datum: Unterschrift	17. Datum: Unterschrift	18. Datum: Unterschrift	19. Datum: Unterschrift	20. Datum: Unterschrift

Gerät gemäß den gesetzlichen Vorschriften nur durch autorisiertes Fachpersonal warten lassen.

Bestimmungsgemäße Verwendung

Die Geräte sind aufgrund ihrer bauartlichen Konzeption und Ausstattung für Entfeuchtungszwecke konzipiert.

Bei Nichteinhaltung der Herstellervorgaben, der jeweiligen Standortabhängigen gesetzlichen Anforderungen oder nach eigenmächtigen Änderungen an den Geräten, ist der Hersteller für die daraus resultierenden Schäden nicht haftbar.



HINWEIS

Ein anderer Betrieb/Bedienung als in dieser Betriebsanleitung aufgeführt, ist unzulässig. Bei Nichtbeachtung erlischt jegliche Haftung und der Anspruch auf Gewährleistung.



ACHTUNG

*Copyright
Das vervielfältigen, auch nur auszugsweise, oder die Zweckentfremdete Verwendung dieser Dokumentation ist ohne schriftliche Genehmigung der
REMKO GmbH & Co. KG
strikt untersagt.*

Kundendienst und Gewährleistung

Voraussetzung für eventuelle Gewährleistungsansprüche ist, dass der Besteller oder sein Abnehmer im zeitlichen Zusammenhang mit dem Verkauf und Inbetriebnahme die den Geräten beigelegte „**Gewährleistungsurkunde**“ vollständig ausgefüllt an die REMKO GmbH & Co. KG zurückgesandt hat.

Die Geräte wurden werkseitig mehrfach auf einwandfreie Funktion geprüft.

Sollten dennoch einmal Funktionsstörungen auftreten, die nicht mit Hilfe der Störungsbeseitigung durch den Betreiber zu beseitigen sind, wenden Sie sich bitte an Ihren Fachhändler bzw. Vertragspartner.



HINWEIS

Einstell- und Wartungsarbeiten dürfen nur durch autorisiertes Fachpersonal ausgeführt werden.



Wichtige Hinweise zum Recycling

Die Geräte werden mit umweltfreundlichen und ozonneutralen Kältemittel R134A betrieben. Gemäß den gesetzlichen bzw. örtlich geltenden Vorschriften muss das im Gerät befindliche Gemisch aus Kältemittel und Öl sachgerecht entsorgt werden.



Umweltschutz und Recycling

Entsorgung der Verpackung

Bei der Entsorgung des Verpackungsmaterials denken Sie bitte an unsere Umwelt.

Unsere Geräte werden für den Transport sorgfältig verpackt und in einer stabilen Transportverpackung aus Karton und ggf. auf einer Holzpalette geliefert.

Die Verpackungsmaterialien sind umweltfreundlich und können wiederverwertet werden.

Mit der Wiederverwertung von Verpackungsmaterialien leisten Sie einen wertvollen Beitrag zur Abfallverminderung und Erhaltung von Rohstoffen.

Entsorgen Sie das Verpackungsmaterial daher nur bei entsprechenden Sammelstellen.

Entsorgung des Altgerätes

Die Gerätefertigung unterliegt einer ständigen Qualitätskontrolle.

Es werden ausschließlich hochwertige Materialien verarbeitet, die zum größten Teil recycelbar sind.

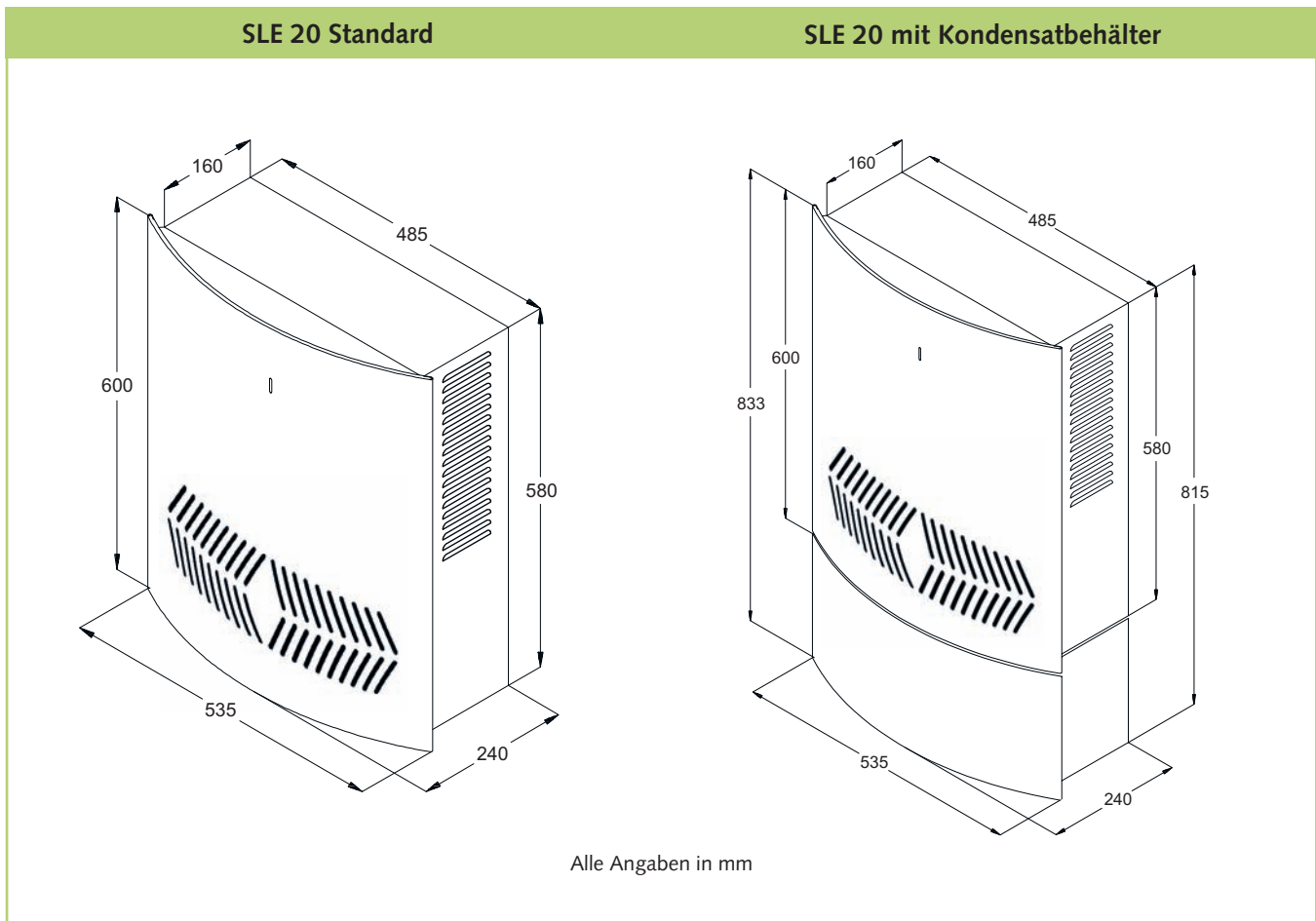
Tragen auch Sie zum Umweltschutz bei, indem Sie sicherstellen, dass Ihr Altgerät nur auf umweltverträgliche Weise entsorgt wird.

Bringen Sie das Altgerät daher nur zu einem autorisierten Wiederverwertungsbetrieb oder zu einer entsprechenden Sammelstelle.



REMKO SLE 20

Geräteabmessungen



Maß- und Konstruktionsänderungen, die dem technischen Fortschritt dienen, bleiben uns vorbehalten.

Technische Daten

Baureihe		SLE 20
Tagesentfeuchtungsleistung bei 30 °C und 80% r.F.	Liter/Tag	10,5
Tagesentfeuchtungsleistung bei 30 °C und 60% r.F.	Liter/Tag	7,5
Einsatztemperaturbereich	°C	3-30
Einsatzfeuchtigkeitsbereich	% r.F.	40-100
Luftleistung	m ³ /h	220
Kältemittel ¹⁾		R134a
Kältemittelmenge	g	190
Spannungsversorgung	V/Hz	230/1~/50
Nennstromaufnahme max.	A	2,1
Leistungsaufnahme max.	kW	0,39
Schalldruckpegel L _{pA} 1m ²⁾	dB (A)	46
Tiefe	mm	240
Breite	mm	535
Höhe	mm	600
Gewicht	kg	28
EDV-Nr.		615200

¹⁾ Enthält Treibhausgas nach dem Kyoto-Protokoll

²⁾ Geräuschmessung DIN 45635 - 13 - KL 3

REMKO EUROPAWEIT

... und einmal ganz in Ihrer Nähe!

Nutzen Sie unsere Erfahrung und Beratung



Die Beratung

Durch intensive Schulungen bringen wir das Fachwissen unserer Berater immer auf den neuesten Stand. Das hat uns den Ruf eingetragen, mehr zu sein als nur ein guter, zuverlässiger Lieferant: REMKO, ein Partner, der Probleme lösen hilft.

Der Vertrieb

REMKO leistet sich nicht nur ein gut ausgebautes Vertriebsnetz im In- und Ausland, sondern auch ungewöhnlich hochqualifizierte Fachleute für den Vertrieb.

REMKO-Mitarbeiter im Außendienst sind mehr als nur Verkäufer: vor allem müssen sie für unsere Kunden Berater in der Klima- und Wärmetechnik sein.

Der Kundendienst

Unsere Geräte arbeiten präzise und zuverlässig. Sollte dennoch einmal eine Störung auftreten, so ist der REMKO Kundendienst schnell zur Stelle. Unser umfangreiches Netz erfahrener Fachhändler garantiert Ihnen stets einen kurzfristigen und zuverlässigen Service.

REMKO GmbH & Co. KG
Klima- und Wärmetechnik

Im Seelenkamp 12 · D-32791 Lage
Postfach 1827 · D-32777 Lage
Telefon +49 5232 606-0
Telefax +49 5232 606-260
E-mail info@remko.de
Internet www.remko.de

