

WE CONNECT TO PROTECT

**K'ELECTRIC**

K'electric GmbH

Carl-Benz-Str. 7

95448 Bayreuth

Telefon (0921) 1512678-0

Telefax (0921) 1512678-20

E-mail: office@k-electric-gmbh.de

www.k-electric-gmbh.de



## Aufsteckstromwandler

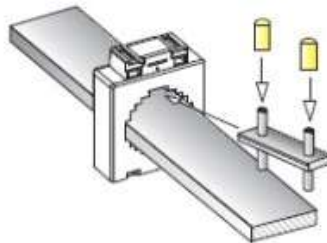
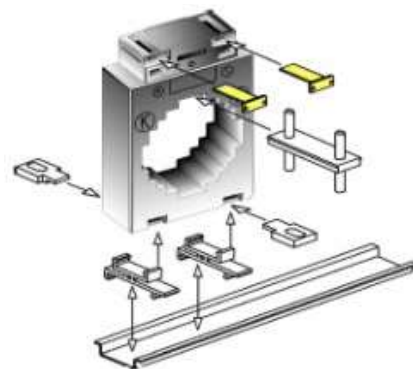
erhältlich in verschiedenen Bauformen und Primärströmen  
vielseitig montierbar:

- auf der Montageplatte
- mit Primärschienenschrauben
- auf der Hut-Schiene (Zubehör)

bruchfestes Kunststoffgehäuse aus Polyamid

vernickelte Sekundärklemmen

integrierte Sekundärklemmenabdeckung



**Zulassung:**

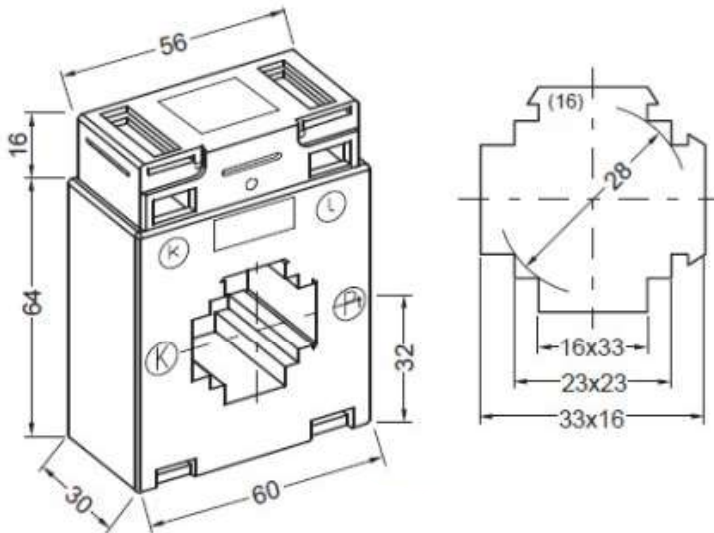
S  
EN 60044, DIN VDE 0414, VDE 1000 DIN 42600  
VBG 4, VDE 0106 Teil 100

**Elektrische Daten**

thermischer Nenn-Dauerstrom $I_D$ :	1,2 x $I_N$
Nennfrequenz:	50 - 60Hz
Isolationsklasse:	E
thermischer Bemessungs-Kurzzeitstrom $I_{th}$ :	60 x $I_N$
Bemessungs-Stoßstrom $I_{dyn}$ :	2,5 x $I_{th}$ , mindestens jedoch 100kA bei allen Aufsteck-Stromwandlern
höchste Betriebsspannung $U_m$ :	720V
Bemessungs-Isolationspegel (Prüfspannung):	4kV / 1min
Überstrom-Begrenzungsfaktor:	FS5 bzw FS10

**Mechanische Daten**

bruchfestes Kunststoffgehäuse:	Polyamid
schwer entflammbar nach:	UL94-V0 selbstlöschend
Sekundärklemmen:	vernickelt
Anzugsdrehmoment:	2Nm

**Aufsteckstromwandler 6A315.3****Gewicht:** ca. 250 - 300g**Rundleiter:** 28mm**Primärschiene:** 30x15mm  
20x20mm**Erhältliche Versionen:**

Primärstrom	Sekundärstrom	Art. Nr.	Kl.	VA
60A	5A	195100-60/5A	1	1,25
75A	5A	195100-75/5A	1	1,25
100A	5A	195100-100/5A	1	2,5
125A	5A	195100-125/5A	1	3,75
150A	5A	195100-150/5A	1	2,5
200A	5A	195100-200/5A	1	7,5
250A	5A	195100-250/5A	1	10
300A	5A	195100-300/5A	1	10
400A	5A	195100-400/5A	1	10
500A	5A	195100-500/5A	1	10
600A	5A	195100-600/5A	1	10
750A	5A	195100-750/5A	1	10

**Im Lieferumfang enthalten:**

- 1 Stück Primärschienenklemme, 2 Schrauben M5x35
- 2 Stück Sekundärklemmenabdeckung (gelbe Schieber)
- 2 Stück Steckfüße