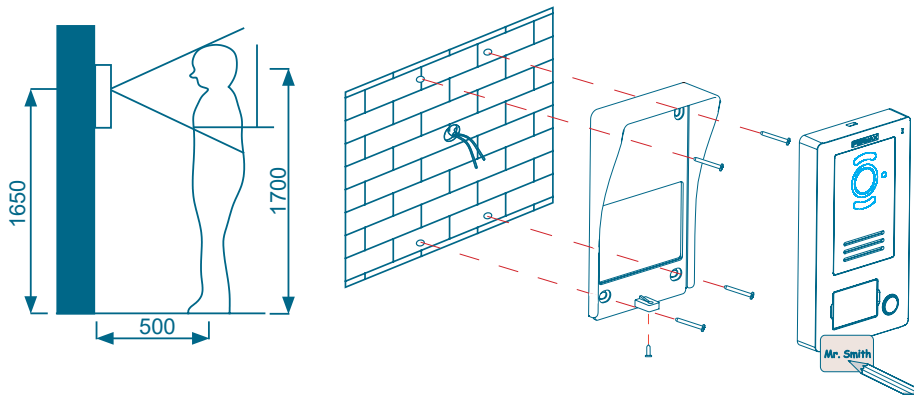
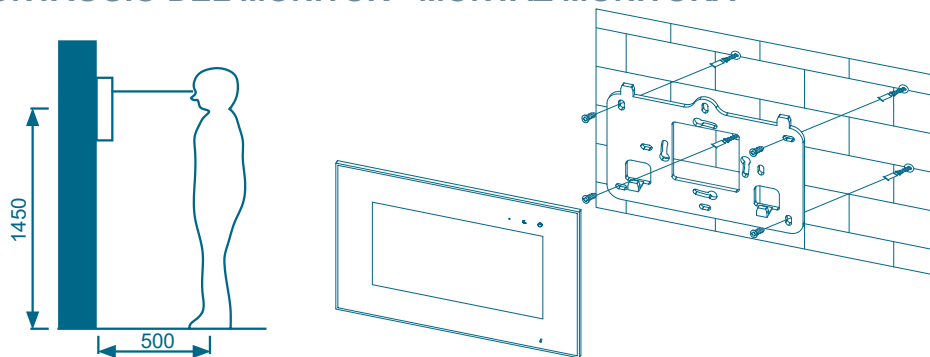


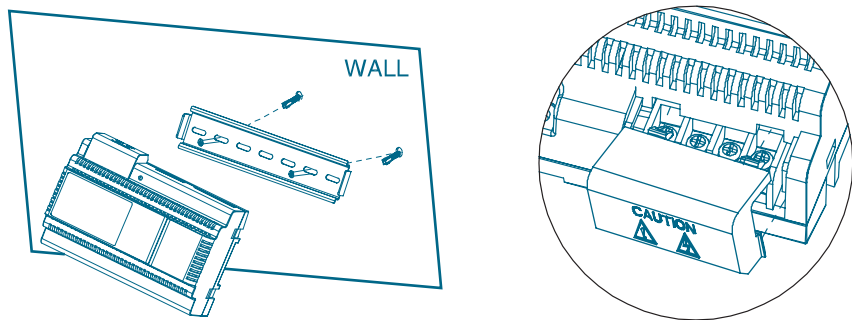
MONTAJE DE PLACA - PANEL ASSEMBLY - MONTAGE DE LA PLATINE - TÜRSTATION MONTAGE - MONTAGEM DA PLACA - MONTAGGIO POSTO ESTERNO - MONTAŻ PANELA



MONTAJE DE MONITOR - MONITOR ASSEMBLY - MONTAGE DU MONITEUR - MONITORMONTAGE - MONTAGEM DO MONITOR - MONTAGGIO DEL MONITOR - MONTAŻ MONITORA



MONTAJE FUENTE DE ALIMENTACIÓN - POWER SUPPLY ASSEMBLY ASSEMBLAGE DE L'ALIMENTATION - MONTAGE DES NETZGERÄTES - MONTAGEM DA FONTE DE ALIMENTAÇÃO - ALIMENTATORE - ZESPÓŁ ZASILACZA



Way-Fi +

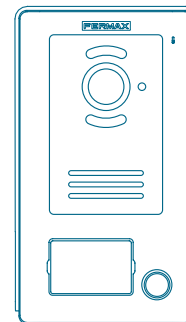
FERMAX

KIT VIDEO WAY-FI PLUS 7". REF: F01571

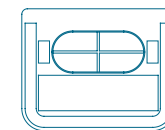
CONTENIDO DEL KIT - CONTENTS OF THE KIT - CONTENU DU KIT - INHALT DES KIT - CONTEÚDO DO KIT - CONTENUTO DEL KIT - ZAWARTOŚĆ ZESTAWU

REF: F01573

- es. Placa
- en. Panel
- fr. Platine
- de. Türstation
- pt. Placa
- it. Piastra
- pl. Panel



- es. Goma aislante (trazera placa)
- en. Insulating rubber (back panel)
- fr. Caoutchouc isolant (platine arrière)
- de. Isoliergummi (Rückseite Türstation)
- pt. Borracha de isolamento (placa posterior)
- it. Gomma isolante (placa posteriore)
- pl. Guma izolacyjna (plyta tylna)



- es. Llave Torx
- en. Torx spanner
- fr. Clé Torx
- de. Torx-Schlüssel
- pt. Chave Torx



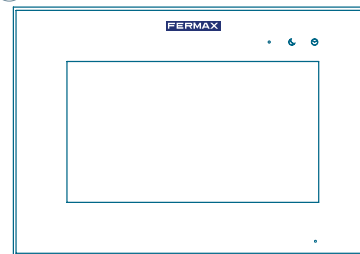
- it. Chiave Torx
- pl. Klucz Torx

- es. Tornillo de seguridad
- en. Safety screw
- fr. Vis de sécurité
- de. Sicherheitsschraube
- pt. Parafuso de segurança
- it. Vite di sicurezza
- pl. Śruba zabezpieczająca

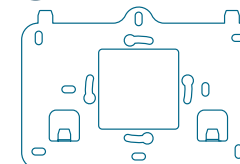


REF: F01572

- es. Monitor 7"
- en. Monitor 7"
- fr. Moniteur 7"
- de. Monitor 7"
- pt. Monitor 7"
- it. Monitor 7"
- pl. Monitor 7"



- es. Conector
- en. Connector
- fr. Connecteur
- de. Montageplatte
- pt. Conector
- it. Connettore
- pl. Podstawa monitora
- es. Tornillos
- en. Screws
- fr. Vis
- de. Schrauben
- pt. Parafusos
- it. Viti
- pl. Śruby



REF: F01570

- es. Fuente de Alimentación
- en. Power Supply
- fr. Alimentation
- de. Netzgerät
- pt. Fonte de Alimentação
- pt. Fonte de Alimentação
- it. Alimentazione
- pl. Zasilanie

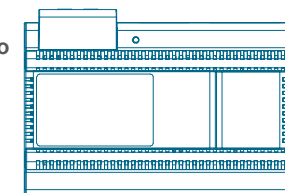
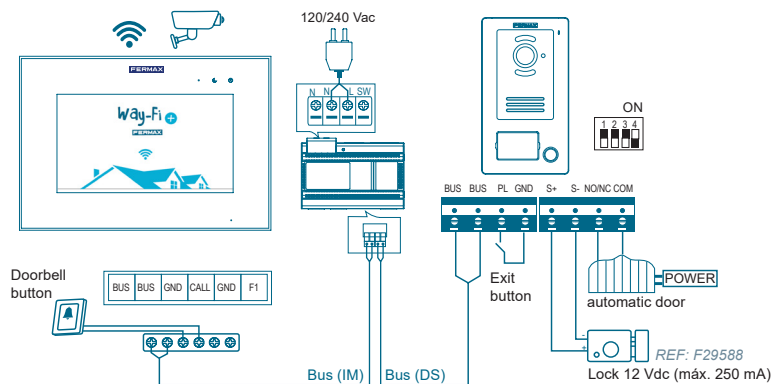


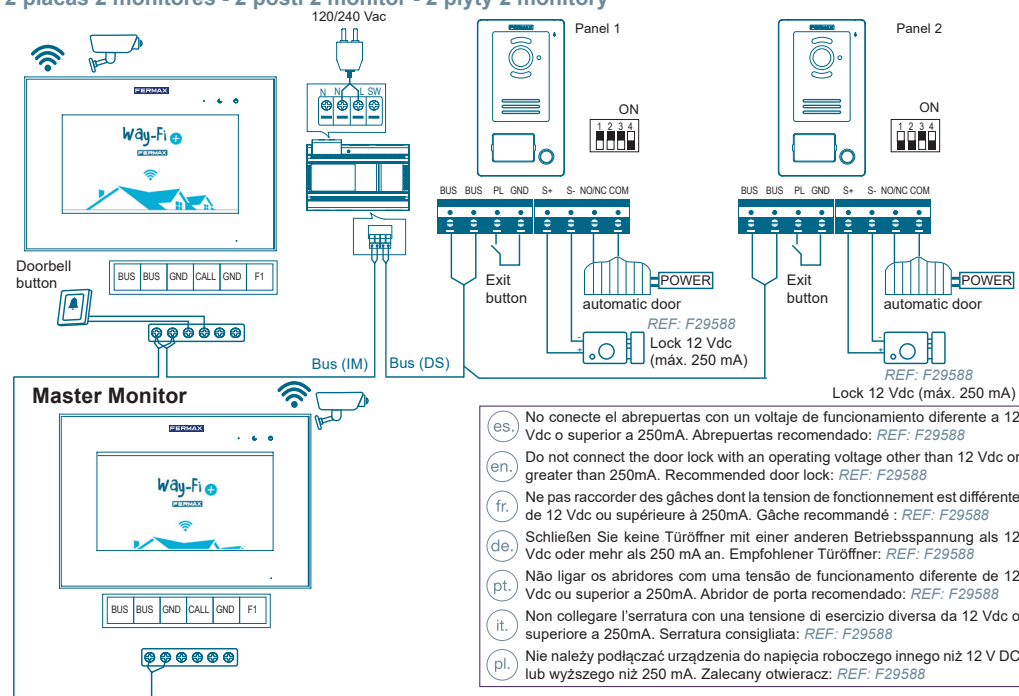
DIAGRAMA DE CONEXIÓN - CONNECTION DIAGRAM - SCHEMA DE CONNEXION - ANSCHLUSSPLAN - DIAGRAMA DE LIGAÇÃO - SCHEMA DI COLLEGAMENTO - SCHEMAT POŁĄCZEŃ

1 placa 1 monitor - 1 panel 1 monitor - 1 platine 1 moniteur - 1 Türstation 1 Monitor
 1 placa 1 monitor - 1 posto 1 monitor - 1 płyta 1 monitor



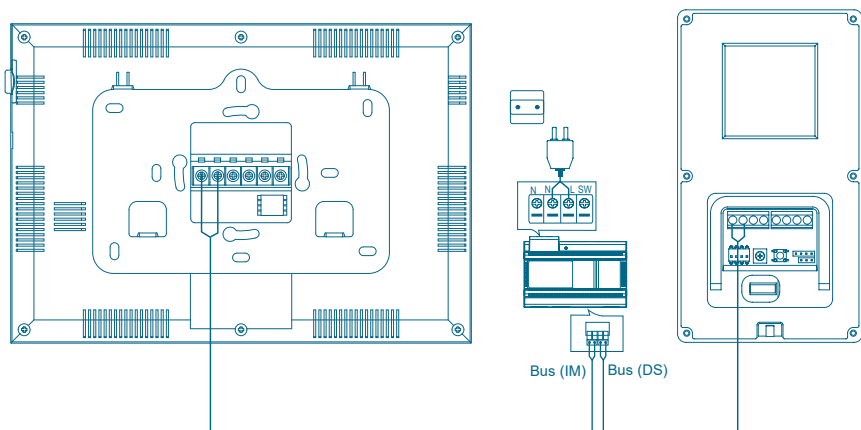
Cable	Último panel - Fuente	Fuente - Último monitor	Panel - Botón de salida	Panel- Abrepuertas DC
RVV 0.75mm ² Cable Paralelo	110m	110m	20m	20m
2x1mm ² Cable Paralelo (REF.5925)	150m	150m	20m	13m
CAT5 (usando sólo dos hilos)	35m	35m	20m	5m

2 placas 2 monitores - 2 panels 2 monitors - 2 platines 2 moniteurs - 2 Türstationen 2 Monitore
 2 placas 2 monitores - 2 posti 2 monitor - 2 płyty 2 monitor



- es. No conecte el abrepuertas con un voltaje de funcionamiento diferente a 12 Vdc o superior a 250mA. Abrepuertas recomendado: REF: F29588
- en. Do not connect the door lock with an operating voltage other than 12 Vdc or greater than 250mA. Recommended door lock: REF: F29588
- fr. Ne pas raccorder des gâches dont la tension de fonctionnement est différente de 12 Vdc ou supérieure à 250mA. Gâche recommandée: REF: F29588
- de. Schließen Sie keine Türöffner mit einer anderen Betriebsspannung als 12 Vdc oder mehr als 250 mA an. Empfohlener Türöffner: REF: F29588
- pt. Não ligar os abridores com uma tensão de funcionamento diferente de 12 Vdc ou superior a 250mA. Abridor de porta recomendado: REF: F29588
- it. Non collegare l'serratura con una tensione di esercizio diversa da 12 Vdc o superiore a 250mA. Serratura consigliata: REF: F29588
- pl. Nie należy podłączać urządzenia do napięcia roboczego innego niż 12 V DC lub wyższego niż 250 mA. Zalecany otwieracz: REF: F29588

CONEXIÓN KIT - KIT CONNECTION - CONNEXION DU KIT - KIT ANSCHLUSS - CONEXÃO DO KIT - COLLEGAMENTO DEL KIT - PODŁĄCZENIE ZESTAWU



ESPECIFICACIONES TÉCNICAS - TECHNICAL SPECIFICATIONS - CARACTÉRISTIQUES TECHNIQUES - TECHNISCHE DATEN - ESPECIFICAÇÕES TÉCNICAS - SPECIFICHE TECNICHE - SPEYFIKACJE TECHNICZNE

Monitor/Monitor Wi-Fi 2.4GHz		Placa/Panel		Fuente de Alimentación Power Supply	
Resolución Resolution	1024 x 600 IPS LCD	Ángulo apertura de la lente Lens opening angle	H=122° V=63°	Voltaje / Corriente / Potencia Voltage / Current / Power	
Tamaño de la Pantalla Screen Size	7"	Temperatura de operación Operating Temperature	Min -25°C Max 70°C	32VDC ; 3.5A	
Relación/Aspecto Ratio/Aspect	16:9	Protección IK IK Protection	07	Entrada / Input Input	
Temperatura de operación Operating Temperature	Min -10°C Max 55°C	Protección IP IP protection	54	100VAC - 240VAC	
Tarjeta Micro SD Micro SD Card	hasta / until 128 GB				

APP

GET IT ON Google Play

Available on the App Store

Manual avanzado Advanced manual

(Cod.970288)

FERMAX

Avd. Tres Cruces, 133
 46017 Valencia
 Spain

www.fermax.com
 tec@fermax.com
 www.fermax.com/contact

UK CA CE

El equipo que ha adquirido está identificado según Directiva 2012/19/UE sobre Residuos de aparatos eléctricos y electrónicos. - The device you have purchased is identified under Directive 2012/19/UE on waste electrical and electronic equipment. - L'appareil que vous avez acheté porte un marquage conforme à la directive 2012/19/UE relative aux déchets d'équipements électriques et électroniques (DEEE). - Das erworbene Gerät fällt unter die Richtlinien 2012/19/UE über Elektro und Elektronik-Altgeräte. - El O equipamento que adquiriu está identificado de acordo com a Diretiva 2012/19/UE relativa aos resíduos de equipamentos elétricos e eletrónicos. - L'apparecchiatura acquistata è identificata secondo la Direttiva 2012/19/UE sui rifiuti di apparecchiature elettriche ed elettroniche. - Zakupiony sprzęt został zidentyfikowany zgodnie z dyrektywą 2012/19/UE w sprawie zużytego sprzętu elektrycznego i elektronicznego.