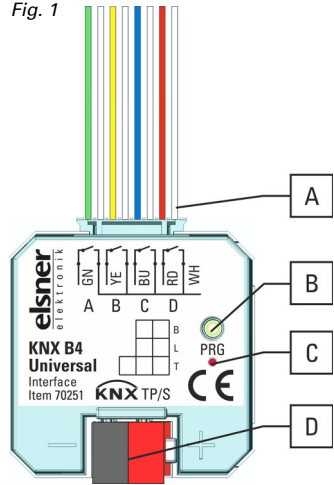


KNX B4 Universal

70251

Fig. 1



DE Aufbau des Geräts
A Eingänge
B Programmiertaste
C Programmier-LED
rot: Programmier-Modus an
D KNX TP Anschluss

EN Device structure
A Input
B Programming button
C Programming LED
red: Programming Mode active
D KNX TP connector

D

Installationshinweise

Schnittstelle

Sicherheits- und Gebrauchshinweise

Produkt-Handbuch und Produktdatei (ETS 5-Applikation) finden Sie auf der Homepage von Elsner Elektronik unter www.elsner-elektronik.de im Menübereich „Service“ zum Download.



Installation, Prüfung, Inbetriebnahme und Fehlerbehebung dürfen nur von einer autorisierten Elektrofachkraft durchgeführt werden.



VORSICHT! **Elektrische Spannung!**

Im Innern des Geräts befinden sich ungeschützte spannungsführende Teile.

- Untersuchen Sie das Gerät vor der Installation auf Beschädigungen. Nehmen Sie nur unbeschädigte Geräte in Betrieb.
- Halten Sie die vor Ort geltenden Richtlinien, Vorschriften und Bestimmungen für die elektrische Installation ein.
- Nehmen Sie das Gerät bzw. die Anlage unverzüglich außer Betrieb und sichern Sie sie gegen unbeabsichtigtes Einschalten, wenn ein gefahrloser Betrieb nicht mehr gewährleistet ist.

Verwenden Sie das Gerät ausschließlich für die Gebäudeautomation und beachten Sie die Gebrauchsanleitung. Unsachgemäße Verwendung, Änderungen am Gerät oder das Nichtbeachten der Bedienungsanleitung führen zum Erlöschen der Gewährleistungs- oder Garantieansprüche. Betreiben Sie das Gerät nur als ortsfeste Installation, das heißt nur in montiertem Zustand und nach Abschluss aller Installations- und Inbetriebnahmearbeiten und nur im dafür vorgesehenen Umfeld. Für Änderungen der Normen und Standards nach Erscheinen der Bedienungsanleitung ist Elsner Elektronik nicht haftbar.

Beschreibung

Die **Schnittstelle KNX B4 Universal** ist ein 4-facher KNX-Binäreingang. Sie wird verwendet zur Zustandserkennung von Kontaktsensoren und zum Steuern/Schalten/Regeln von KNX-Busteilnehmern mit klassischen konventionellen Schaltern und Tastern. Die Eingänge sind geeignet für potentialfreie Kontakte und stellen eine Abfragespannung von 3,3 V zur Kontakterkennung bereit. Alle typischen KNX-Funktionen wie Schalten, Dimmen, Rollläden-/Jalousiesteuerung, Zähler und Szene stehen zur Verfügung. Aufgrund des kleinen Gehäuses (52 mm diagonal) findet die **KNX B4 Universal** in einer Unterputzdose (Ø 60 mm) genügend Platz hinter dem Schalter.

Lieferumfang

- Schnittstelle
- KNX-Klemme
- Anschlussleitung, 8-adrig

Installation

Montageort und Vorbereitung

- Installation nur in trockener Umgebung. Gerät vor Feuchtigkeit, Schmutz und Beschädigung schützen
- Die Zugänglichkeit zum Gerät muss aus Gründen der Bedienbarkeit und Inspektion stets gewährleistet sein
- Das Gehäuse des Geräts darf nicht geöffnet werden

Anschluss

- Das Gerät darf nicht in einer Box/Dose zusammen mit 230 V-Geräten und/oder 230 V-Kabel montiert werden
- Kombinationen, bei denen Taster gleichzeitig an die KNX B4 Universal und an ein 230 V-Gerät (bzw. Steckdose) angeschlossen sind, sind nicht erlaubt
- Eine sichere Trennung (SELV) zwischen angeschlossenen Signalkabeln (einschließlich Erweiterungen) und anderen Strom und Spannung führenden Geräten und Kabeln muss gewährleistet sein
- Beim Anschließen dafür sorgen, dass die KNX B4 Universal isoliert werden kann
- Geltende Sicherheits- und Unfallverhütungsvorschriften beachten
- Die KNX-Buslinie, wie für alle üblichen KNX-Anschlüsse, mit abisoliertem KNX-Buskabel und KNX-TP-Klemme anschließen. Beim Anschließen nicht die elektrische Isolationen beschädigen

EN

Installation instructions

Interface

Safety and operating instructions

Product manual and product file (ETS 5 application) can be downloaded from the Elsner Elektronik website on www.elsner-elektronik.de in the “Service” menu.



Installation, testing, operational start-up and troubleshooting should only be performed by an authorised electrician.



CAUTION! **Live voltage!**

There are unprotected live components inside the device.

- Inspect the device for damage before installation. Only put undamaged devices into operation.
- Comply with the locally applicable directives, regulations and provisions for electrical installation.
- Immediately take the device or system out of service and secure it against unintentional switch-on if risk-free operation is no longer guaranteed.

Use the device exclusively for building automation and observe the operating instructions. Improper use, modifications to the device or failure to observe the operating instructions will invalidate any warranty or guarantee claims.

Operate the device only as a fixed-site installation, i.e. only in assembled condition and after conclusion of all installation and operational start-up tasks, and only in the surroundings designated for it.

Elsner Elektronik is not liable for any changes in norms and standards which may occur after publication of these operating instructions.

Description

The **KNX B4 Universal interface** is a 4-fold KNX binary input. It is used for status detection of contact sensors and for controlling/switching/regulating KNX bus devices with classic conventional switches and push-buttons. The input module is suitable to process binary signals of potential-free contacts and provides a 3.3 V sensing voltage for contact scanning. KNX input functions like switching, dimming, shutters, blinds control, counter and scenes can be used in the common way. Due to its small housing (diagonal of 52 mm) **KNX B4 Universal** finds enough room in a flush-mounted box (Ø 60 mm) behind the switch.

Scope of delivery

- Interface
- KNX terminal
- Connecting cable, 8-core

Installation

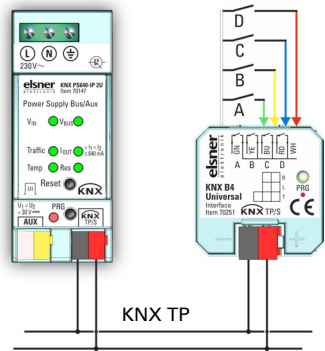
Installation location and preparation

- Installation only in dry locations. Protect the device from moisture, dirt and damage
- Accessibility of the device for operation and visual inspection must be provided
- The housing of the device must not be opened

Connection

- The unit must not be mounted in a box/socket together with 230 V devices and/or 230 V cable
- Combinations of a push button device connected to both the KNX B4 Universal and a 230 V device (or sockets) at the same time are not allowed
- Ensure that there is a safety separation (SELV) between connected signal cables (including extensions) and other current and voltage carrying devices and cables
- When connecting the KNX B4 Universal, ensure that it can be isolated
- Prevailing safety and accident prevention rules must be heeded
- Connect the KNX bus line as for common KNX bus connections with a KNX bus cable, to be stripped and plugged into the KNX TP connector. Do not damage electrical insulations when connecting

Fig. 2



DE Installationsschema

EN Installation scheme

Wartung

Das Gerät ist wartungsfrei. Wenn nötig, das Gerät mit einem trockenen Tuch reinigen

Entsorgung

Das Gerät muss nach dem Gebrauch entsprechend den gesetzlichen Vorschriften entsorgt bzw. der Wiederverwertung zugeführt werden. Nicht über den Hausmüll entsorgen!

Technische Daten

Das Produkt ist konform mit den Bestimmungen der EU-Richtlinien.

Maintenance

The device needs no maintenance. If necessary, the device can be cleaned with a dry cloth

Disposal

After use, the device must be disposed of or recycled in accordance with the legal regulations. Do not dispose of it with the household waste!

Technical data

The product conforms to the conditions of the EU Directives.

Versorgung:		Power input:
21...30 V $\overline{\text{SELV}}$	Eingangsspannung	Power supply
< 10 mA	Stromverbrauch	Current consumption
Gehäuse:		Housing:
RAL 9018	Kunststoffgehäuse PA66, Gehäusefarbe weiß	Plastic PA66 housing, Housing colour white
43 mm x 42 mm x 11 mm	Maße (H x B x T)	Dimensions (H x W x D)
	Unterputzmontage (Ø 60 mm x 40 mm)-Dose	Flush mounting Box of Ø 60 mm x 40 mm
Ø 0.6...0.8 mm	KNX Bus-Anschluss KNX-Klemme (rot/schwarz), schraubenlos, für einadriges Kabel	KNX bus connection KNX TP connector (red/black), screwless, for single-core cable
22 g	Gewicht	Weight
Umgebungsbedingungen:		Environmental conditions:
-5...+45 °C	Arbeitstemperatur	Operating temperature
-25...+70 °C	Lagertemperatur	Storage temperature
5...93 %	Umgebende Feuchte (nicht kondensierend)	Ambient humidity (non-condensing)
Eingänge:		Inputs:
4	Potentialfreie Kontakte	Potential-free contacts
3.3 V	Abfragespannung	Sensing voltage
0.3 mA	Abfragestrom (100 mA kurzzeitig)	Sensing current (100 mA short-time)
0.22 mm ² (Ø 0.56 mm)	Anschlusskabel 4 Kabelpaare, 28 cm lang, die Kabelpaare der Eingänge können verdrillt von 28 cm auf bis zu 10 m verlängert werden	Connecting cables 4 pairs of 28 cm length, connecting cable pairs of 28 cm can be extended up to 10 m when twisted
Elektrische Sicherheit:		Electrical safety:
2	Verschmutzungsgrad (IEC60664)	Pollution degree (IEC60664)
III	Schutzklasse (IEC61140)	Protection class (IEC61140)
III	Überspannungskategorie (IEC60664)	Overvoltage category (IEC60664)