

Leitungs- / Rohrschott Cable sealing / Conduit sealing System LS / RS 90

Europäische Technische
Zulassung: ETA-17/0449
VKF Zulassung: 21044

Allgemeine Bauartgenehmigung Z-19.53-2531

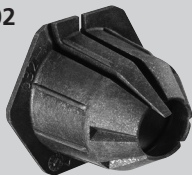
Montageanleitung /

Assembly instructions / Instructions de montage / Istruzioni per il montaggio / Montage instructies

9459-01



9459-02



DE Leitungsschott System LS 90 zur Abschottung von Einzelleitungen, Rohrschott System RS 90 zur Abschottung von einzelnen Installationsrohren. Die Europäische Technische Bewertung (ETA) und die allgemeine Bauartgenehmigung ist ein Nachweis der Brauchbarkeit eines Bauproduktes im Sinne der Bauproduktenverordnung und muss an der Ver-/Anwendungsstelle vorliegen. Sie steht daher als Download unter www.kaiser-elektro.de zur Verfügung. Montage nur durch in der Elektrotechnik ausgebildete Installateure! Liegen keine entsprechenden Fachkenntnisse vor, so kann es zu einer unsachgemäßen Montage kommen, die die Sicherheit gefährdet.

EN Cable Sealing System LS 90 for sealing off individual cables, Conduit Sealing System RS 90 for sealing off individual installation pipes. The European Technical Assessment (ETA) is a proof of the usability of a construction product within the meaning of the construction products regulation and must be available at the application point. It is available as a download at www.kaiser-elektro.de. Assembly must be carried out by qualified electrical installers! Installation by unqualified persons may result in improper assembly, resulting in safety hazards.

FR Système à cloison étanche de conduite LS 90 pour le cloisonnement de conduites individuelles, système de tubage étanche RS 90 pour le cloisonnement de tubes d'installation individuels. L'évaluation technique européenne (ETA) est une preuve de l'aptitude à l'emploi d'un produit de construction au sens de l'ordonnance sur les produits de construction et doit être disponible au point d'utilisation ou d'application. Il peut également être téléchargé sur www.kaiser-elektro.de. Le montage ne doit être confié qu'à des installateurs disposant d'une formation en électrotechnique ! Dans le cas contraire, il pourrait être incorrect et affecter la sécurité.

IT Sistema passacavo isolato LS 90 per l'isolamento di conduttori singoli, sistema passatubo RS 90 per l'isolamento di singoli tubi da installazione. La Valutazione Tecnica Europea (ETA) è una prova dell'utilizzabilità di un prodotto da costruzione ai sensi dell'ordinanza sui prodotti da costruzione e deve essere disponibile al momento dell'uso/applicazione. È disponibile anche per il download all'indirizzo www.kaiser-elektro.de. Il montaggio deve essere eseguito solo da installatori con conoscenze specializzate in elettrotecnica! Se le persone che eseguono il montaggio non hanno le competenze necessarie, il montaggio può risultare non conforme e non garantire la giusta sicurezza.

NL Kabelafdichtingssysteem LS 90 voor de afdichting van losse kabels, buisafdichtingssysteem RS 90 voor de afdichting van losse installatiebuizen. De Europese technische beoordeling (ETA) is een bewijs van de bruikbaarheid van een bouwproduct in de zin van de bouwproductenverordening en moet beschikbaar zijn op het aanvraag / werkpunt. Het is beschikbaar als een download op www.helia-elektro.be. Montage enkel door installateurs met een elektrotechnische opleiding! Gebrek aan de nodige vak kennis kan aan de basis liggen van een ondeskundige montage, waardoor de veiligheid in gevaar komt.

KAISER GmbH & Co. KG

Ramsloh 4 · 58579 Schalksmühle

DEUTSCHLAND

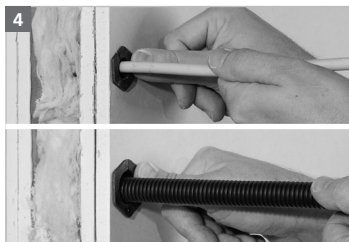
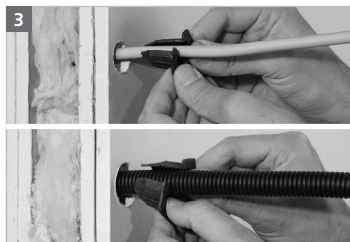
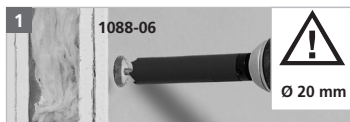
Tel. +49 (0) 23 55 / 809-61 · Fax +49 (0) 23 55 / 809-21

www.kaiser-elektro.de · info@kaiser-elektro.de

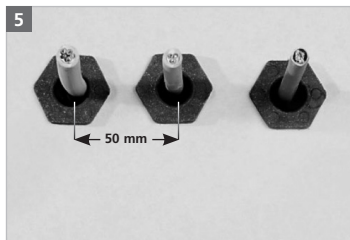
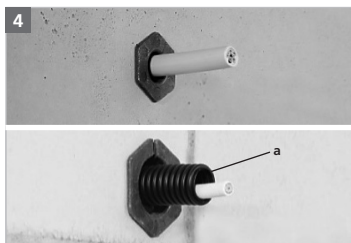
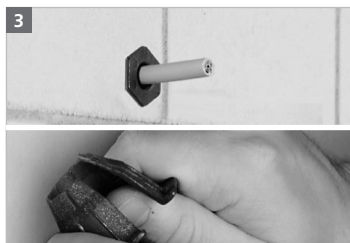
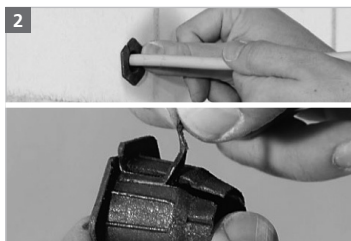
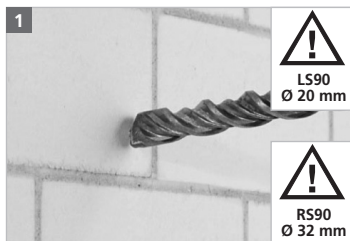
 **KAISER**
GROUP

Leichte Trennwände / Lightweight partition walls / Parois de séparation légères / Tramezzi leggeri / Lichte scheidingswanden EI30 / EI60 / EI90

DE (Die unterstützende Halterung (Abstand von ≤ 500 mm beidseitig der Abschottung) muss aus Baustoffen der Klasse A1 oder A2 nach EN 13501-1 bestehen.) **EN** (The holding support (distance ≤ 500 mm on both sides of the seal) must be made of construction materials of class A1 or A2 according to EN 13501-1.) **FR** (La fixation de soutien (distance ≤ 500 mm des deux côtés du cloisonnement) doit être constituée de matériaux de la classe A1 ou A2 selon EN 13501-1.) **IT** (Il fissaggio di supporto (distanza di ≤ 500 mm su entrambi i lati dell'isolamento) deve essere di un materiale da costruzione di classe A1 o A2 secondo la norma EN 13501-1.) **NL** (De draagconstructie (afstand van ≤ 500 mm aan weerszijden van de afdichting) moet bestaan uit materialen van klasse A1 of A2 volgens EN 13501-1.)



Massivwände / Solid walls / Murs massifs / Pareti solide /
Massive wanden EI30 / EI60 / EI90



DE a= Die Enden der Leerrohre sind mit Dichtstopfen zu verschließen. **EN** a= The ends of the empty conduits must be sealed with sealing plugs. **FR** a= Les extrémités des tubes vides doivent être obturées à l'aide de bouchons étanches. **IT** a= Le estremità delle canaline devono essere chiuse con tappi a tenuta. **NL** a= De uiteinden van lege buizen moet met een dop worden afgesloten.



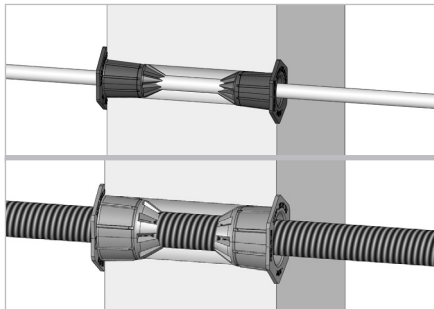
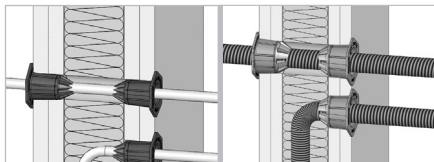
DE Anwendungsbereich:

Innenanwendung ohne hohe Feuchtigkeit und ohne Temperaturen unter 0 °C.

Belegung	Typen	Anzahl
Mantelleitungen	<ul style="list-style-type: none"> - Installationsleitungen (z.B. NYM-Leitungen) - Datenkabel (z.B. CAT-Leitungen) - Telekommunikationsleitungen (z.B. J-Y(St) Y) - Lichtwellenleiter (LWL) 	LS 90 - Maximal 5 Adern $\leq 2,5 \text{ mm}^2$ - Einzelkabel $\varnothing 5 - 15 \text{ mm}$ - Kommunikationsleitungen max. $2 \times 20 \times 0,6 \text{ mm}^2$
Elektroinstallationsrohre (EIR)	EIR aus Polyolefin: - Polyethylen PE, - Polypropylen PP	Einzelrohre $\varnothing \leq 16 - 25 \text{ mm}$ RS 90 - Maximal 5 Adern $\leq 2,5 \text{ mm}^2$ in EIR - verlegtes Einzelkabel $\varnothing \leq 15 \text{ mm}$

Einbau in Wände verschiedenster Materialien**Leichte Trennwände: Ständerbauart Stahlunterkonstruktion**

- 2 Lagen aus 12,5 mm dicken mineralischen (z.B. zement- bzw. gipsgebundenen) Bauplatten mit einem Brandverhalten der Klasse A1 bzw. A2 nach EN 13501-1 (nicht brennbare Baustoffe).
- Öffnungen zu anderen Öffnungen und Bauteilen $\geq 200 \text{ mm}$
- Mindestwanddicke $\geq 100 \text{ mm}$
- Für Klassifizierte Wände gemäß EN 13501-2 mit einer Feuerwiderstandsdauer von EI30 – EI90

**Massivwände: Mauerwerk, Beton, Stahlbeton oder Porenbeton**

- Dichte der Wände $\geq 630 \text{ kg/m}^3$
- Mindestwanddicke $\geq 100 \text{ mm}$
- Für Klassifizierte Wände gemäß EN 13501-2 mit einer Feuerwiderstandsdauer von EI30 – EI90



0761

KAISER GmbH & Co. KG
 Ramsloh 4
 58579 Schalksmühle
 Deutschland / Germany

17

0761-CPR-0205

ETA-17/0449

ETAG 026 - Teil 2 / Part 2

**Kabelabschottung /
 Cable Penetration Seal**

**„KSS KAISER Schott System
 (RS 90, LS 90)“**

**Formteil / Moulded part
 „LS 90“ und / and „RS 90“**

**Nutzungskategorie /
 Use category**

Z₂

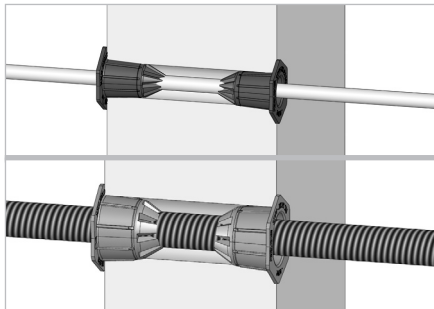
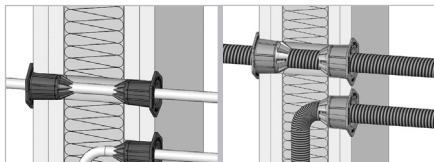
EN Field of application:

Interior applications without high humidity and without temperatures below 0°C.

Configuration	Types	Number
Sheathed cables	<ul style="list-style-type: none"> - Installation cables (e.g. NYM cables) - Data cables (e.g. CAT cables) - Telecommunications cables (e.g. J-Y(St) Y) - Fibre optic cables (FOC) 	LS 90 - Max. 5 conductors $\leq 2.5 \text{ mm}^2$ - Individual cable $\varnothing 5 - 15 \text{ mm}$ - Communications cables max. $2 \times 20 \times 0.6 \text{ mm}^2$
Electrical installation pipes (EIP)	EIP made of polyolefin: - polyethylene PE, - polypropylene PP	Individual pipe $\varnothing \leq 16 - 25 \text{ mm}$ RS 90 - Max. 5 conductors $\leq 2.5 \text{ mm}^2$ in EIP - installed individual cable $\varnothing \leq 15 \text{ mm}$

Installation in walls in a wide variety of materials**Lightweight partition walls: floor type: steel substructure**

- 2 layers of 12.5 mm thick mineral (e.g. cement or gypsum-bonded) panels with fire resistance class A1 or A2 according to EN 13501-1 (non-inflammable construction materials).
- Distance to other openings and components $\geq 200 \text{ mm}$
- Minimum thickness $\geq 100 \text{ mm}$
- For walls with fire resistance class EI30 – EI90 in accordance with EN 13501-2

**Solid walls: masonry, concrete, reinforced concrete or aerated concrete**

- Wall density $\geq 630 \text{ kg/m}^3$
- Minimum thickness $\geq 100 \text{ mm}$
- For walls with fire resistance class EI30 – EI90 in accordance with EN 13501-2



0761

KAISER GmbH & Co. KG

Ramsloh 4

58579 Schalksmühle

Deutschland / Germany

17

0761-CPR-0205

ETA-17/0449

ETAG 026 - Teil 2 / Part 2

**Kabelabschottung /
Cable Penetration Seal**

**„KSS KAISER Schott System
(RS 90, LS 90)“**

**Formteil / Moulded part
„LS 90“ und / and „RS 90“**

**Nutzungskategorie /
Use category**

Z₂

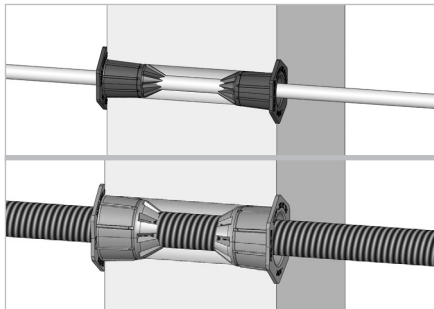
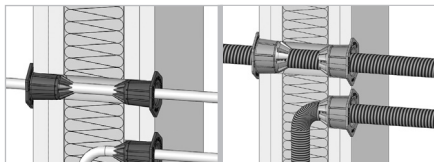
FR **Domaine d'application :**

Utilisation en intérieur sans humidité élevée et sans températures inférieures à 0 °C.

Occupation	Types	Nombre
Câbles rigides sous gaine légère en matière plastique	<ul style="list-style-type: none"> - Conduites d'installation (par ex. lignes NYM) - Câble de données (par ex. lignes CAT) - Lignes de télécommunication (par ex. J-Y(St) Y) - Guide d'ondes lumineuses (LWL) 	LS 90 - Maximum 5 brins $\leq 2,5 \text{ mm}^2$ - Câble individuel $\varnothing 5 - 15 \text{ mm}$ - Lignes de communication max. $2 \times 20 \times 0,6 \text{ mm}^2$
Tubes d'installation électrique (EIR)	EIR en polyoléfine : - Polyéthylène PE, - Polypropylène PP	Tubes individuels $\varnothing \leq 16 - 25 \text{ mm}$ RS 90 - Maximum 5 brins $\leq 2,5 \text{ mm}^2$ en EIR - Câble individuel posé $\varnothing \leq 15 \text{ mm}$

Encastrement dans des murs de différents matériaux**Parois de séparation légères : Montant mobile à sous-structure en acier**

- 2 couches de 12,5 mm d'épaisseur de panneaux muraux minéraux (par ex. aggloméré de ciment ou plâtre) ayant un comportement au feu de la classe A1 ou A2 selon EN 13501-1 (matériaux non combustibles).
- Ouvertures vers d'autres ouvertures et composants $\geq 200 \text{ mm}$
- Épaisseur de paroi minimale $\geq 100 \text{ mm}$
- Pour parois classifiées selon EN 13501-2 avec une durée de résistance au feu de EI30 – EI90

**Murs massifs : Maçonnerie, béton, béton armé ou béton cellulaire**

- Densité des murs $\geq 630 \text{ kg/m}^3$
- Épaisseur de paroi minimale $\geq 100 \text{ mm}$
- Pour parois classifiées selon EN 13501-2 avec une durée de résistance au feu de EI30 – EI90

**0761**

KAISER GmbH & Co. KG
 Ramsloh 4
 58579 Schalksmühle
 Deutschland / Germany

17**0761-CPR-0205****ETA-17/0449****ETAG 026 - Teil 2 / Part 2**

**Kabelabschottung /
 Cable Penetration Seal**

**„KSS KAISER Schott System
 (RS 90, LS 90)“**

**Formteil / Moulded part
 „LS 90“ und / and „RS 90“**

**Nutzungskategorie /
 Use category**

Z₂

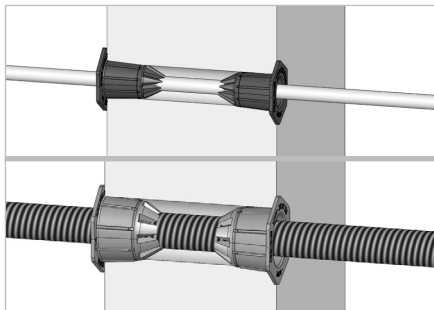
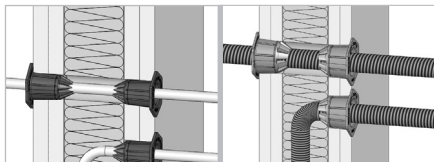
IT Campo di applicazione:

Utilizzo interno in luoghi senza alti tassi di umidità e con temperature non inferiori allo 0°C.

Rivestimento	Tipo	Numero
Guaine cavi	<ul style="list-style-type: none"> - Cavi installazione (ad es. condutture NYM) - Cavo dati (ad es. condutture CAT) - Cavi telecomunicazione (z.B. J-Y(St) Y) - Conduttori onde luminose (LWL) 	LS 90 - Massimo 5 fili/cavi $\leq 2,5 \text{ mm}^2$ - Cavo singolo $\varnothing 5 - 15 \text{ mm}$ - Condutture comunicazione max. $2 \times 20 \times 0,6 \text{ mm}^2$
Cavi installazione elettrica (EIR)	EIR in poliolefina: - Polietilene PE, - Polipropene PP	Tubi singoli $\varnothing \leq 16 - 25 \text{ mm}$ RS 90 - Massimo 5 fili/cavi $\leq 2,5 \text{ mm}^2$ in EIR - Cavo singolo alloggiato $\varnothing 5 - 15 \text{ mm}$

Installazione in pareti nei più diversi materiali**Tramezzi leggeri: tipo di costruzione a pilastri sottostruttura inacciaio**

- 2 posizioni di pannelli da costruzione minerali (ad es. legate in cemento o gesso) dello spessore di 12,5 mm con un comportamento al fuoco del tipo classe A1 ovvero A2 secondo la norma EN 13501-1 (materiali non infiammabili).
- Aperture verso altre aperture e componenti $\geq 200 \text{ mm}$
- Spessore parete minimo $\geq 100 \text{ mm}$
- Per pareti classificate secondo la norma EN 13501-2 con una durata resistenza al fuoco EI30 – EI90

**Pareti solide: muratura, calcestruzzo, cemento armato o calcestruzzo poroso**

- Densità delle pareti $\geq 630 \text{ kg/m}^3$
- Spessore parete minimo $\geq 100 \text{ mm}$
- Per pareti classificate secondo la norma EN 13501-2 con una durata resistenza al fuoco EI30 – EI90



0761

KAISER GmbH & Co. KG
 Ramsloh 4
 58579 Schalksmühle
 Deutschland / Germany

17

0761-CPR-0205

ETA-17/0449

ETAG 026 - Teil 2 / Part 2

**Kabelabschottung /
 Cable Penetration Seal**

**„KSS KAISER Schott System
 (RS 90, LS 90)“**

**Formteil / Moulded part
 „LS 90“ und / and „RS 90“**

**Nutzungskategorie /
 Use category**

Z₂

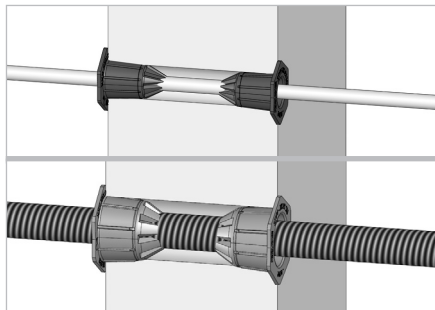
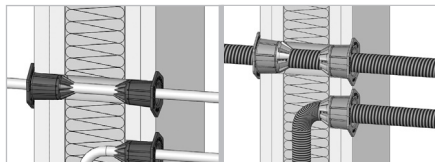
(NL) Toepassingsgebied:

Binnentoepassing zonder hoge vochtigheidsgraad en zonder temperaturen beneden 0 °C.

Bezetting	Typen	Aantal
Geïsoleerde kabels	<ul style="list-style-type: none"> - Installatiekabels (bv. NYM-kabels) - Datakabels (bv. CAT-kabels) - Telecommunicatiekabels (bv. J-Y(St) Y) - Glasvezelkabel 	LS 90 - Maximaal 5 geleiders ≤ 2,5 mm ² - Losse kabel Ø 5 - 15 mm - Communicatiekabels max. 2 x 20 x 0,6 mm ²
Elektrische installatiebuizen (EIB)	EIB in polyolefine: - Polyethyleen PE, - Polypropyleen PP	Losse buizen Ø ≤ 16 - 25 mm RS 90 - Maximaal 5 geleiders ≤ 2,5 mm ² in EIB - Aangelegde losse kabel Ø ≤ 15 mm

Inbouw in wanden van de meest uiteenlopende materialen**Lichte scheidingswanden: Profielconstructie Stalen onderconstructie**

- 2 lagen minerale (bv. cement- of gipsgebonden) bouwplaten van 12,5 mm dik met een brandgedrag in klasse A1 of A2 volgens EN 13501-1 (onbrandbare bouwmaterialen).
- Openingen naar andere openingen en onderdelen ≥ 200 mm
- Minimale wanddikte ≥ 100 mm
- Voor geclassificeerde wanden volgens EN 13501-2 met een brandwerendheidsduur van EI30 – EI90

**Massieve wanden: Metselwerk, beton, gewapend beton of celbeton**

- Dichtheid van de wanden ≥ 630 kg/m³
- Minimale wanddikte ≥ 100 mm
- Voor geclassificeerde wanden volgens EN 13501-2 met een brandwerendheidsduur van EI30 – EI90

Technische Änderungen vorbehalten. / Technical details are subject to change. / Sous réserve de modifications techniques. / Salvo modificazioni tecniche. / Technische wijzigingen voorbehouden.



0761

KAISER GmbH & Co. KG
 Ramsloh 4
 58579 Schalksmühle
 Deutschland / Germany

17

0761-CPR-0205

ETA-17/0449

ETAG 026 - Teil 2 / Part 2

**Kabelabschottung /
 Cable Penetration Seal**

**„KSS KAISER Schott System
 (RS 90, LS 90)“**

**Formteil / Moulded part
 „LS 90“ und / and „RS 90“**

**Nutzungskategorie /
 Use category**

Z₂