

KNX-EIB-Modul

Bedienerhandbuch



Version 1.0

1. Inhalt

1.	Inhalt	2
2.	Voranmerkung	3
2.1.	Übersichtbeschreibung	3
2.2.	Systemarchitektur	3
2.3.	Download-Adresse für Software und Bedienungsanleitungen	3
2.4.	Verfügbare Dokumentation	3
3.	Einbaumaße	4
4.	Frontpaneelbeschreibung	5
5.	Montage und Verdrahtung	6
5.1.	Generelle Beschreibung der Montage	7
5.2.	Montage (Bild 2)	7
5.3.	Demontage (Bild 2)	7
5.4.	Busleitungsklemme (schwarz-rot) abschieben (Bild 3)	8
5.5.	Busleitungsklemme (schwarz-rot) einschieben (Bild 3)	8
5.6.	Busleitung anschließen (Bild 3)	8
5.7.	Busleitung abklemmen (Bild 3)	8
6.	Technische Daten	9

2. Voranmerkung

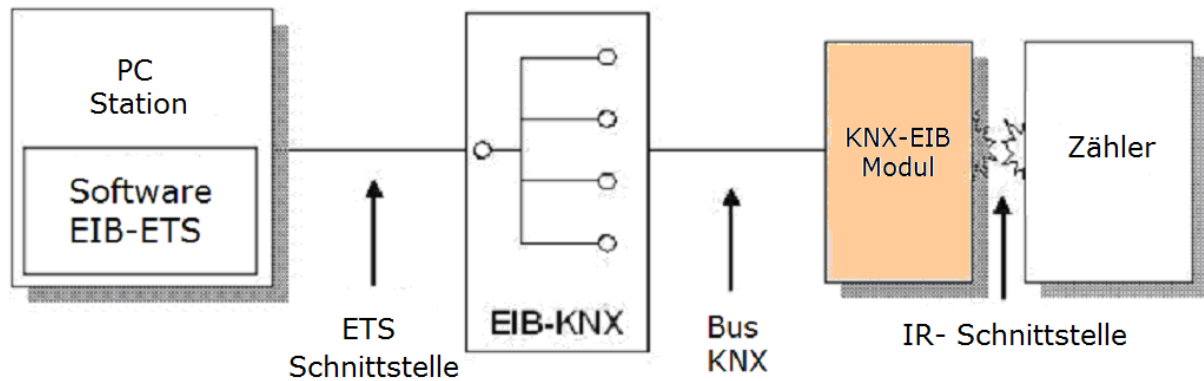
2.1. Übersichtbeschreibung

Das Kommunikationsmodul KNX/EIB ist ein Reiheneinbaugerät, das links neben Energiezählern auf der Hutschiene installiert wird.

Es sind zwei Applikationsprogramme erhältlich eines für einphasige eines für dreiphasige Zähler.

2.2. Systemarchitektur

Hier nachstehend der schematische Aufbau



2.3. Download-Adresse für Software und Bedienungsanleitungen

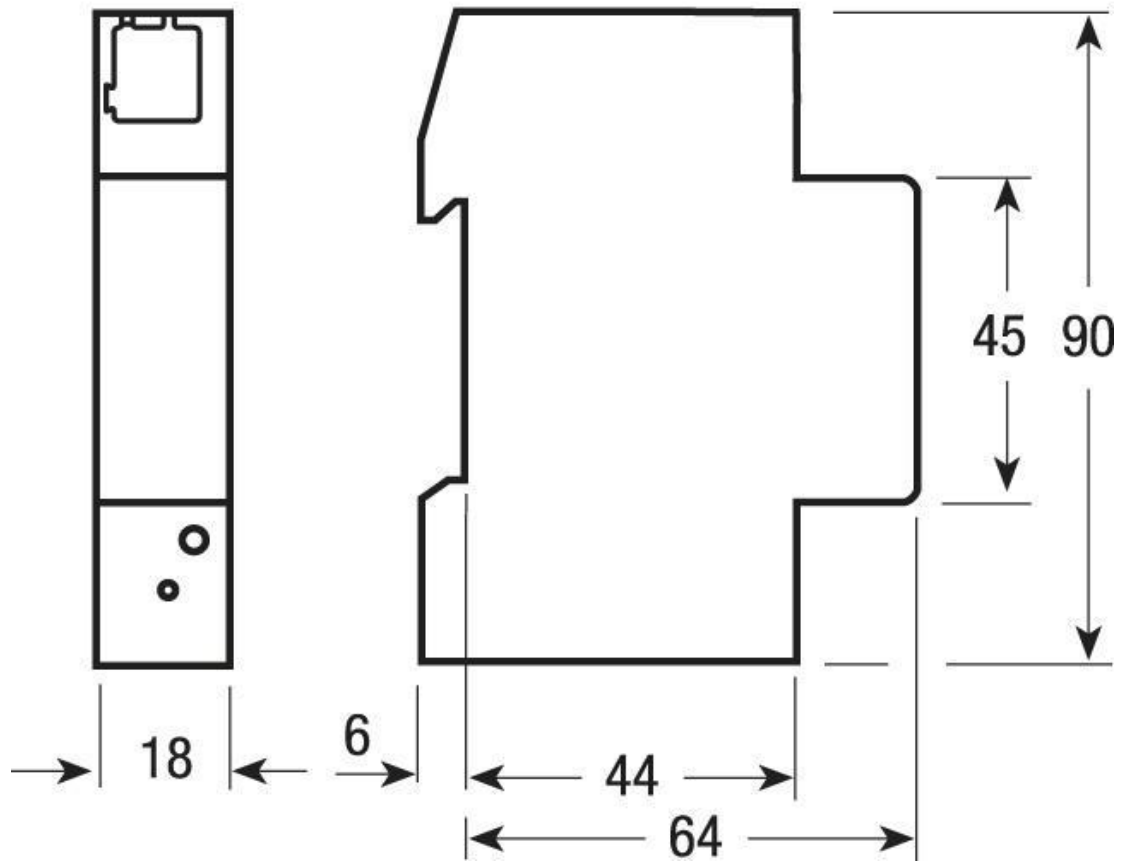
Es sind zwei Applikationsprogramme erhältlich: eines für alle einphasige Energiezähler das andere für alle dreiphasige Energiezähler.

2.4. Verfügbare Dokumentation

Kurzanleitung (liegt jeden KNX-EIB Modul bei)
 KNX-EIB-Modul - Bedienerhandbuch
 Applikations EIB-KNX - Manual

Die wichtigsten Angaben zur schnellen Installation
 Die vorliegende Bedienungsanleitung
 Manuale für Applikationsprogramme

3. Einbaumaße



4. Frontpaneelbeschreibung

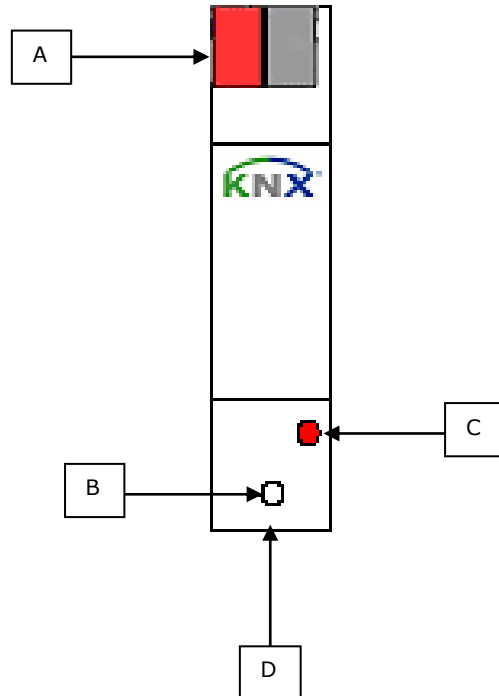
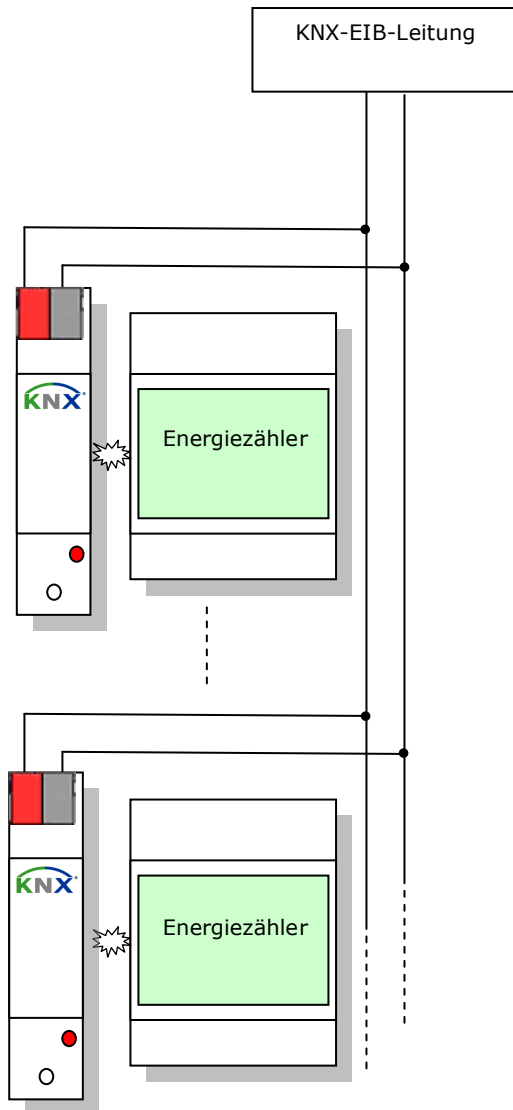


Bild 1: Beschreibung der Bedienungselemente

- A. Busklemme für Anschluß der BuslinieBusklemme (Schwarz = -, rot = +).
- B. Taster zum Umschalten zwischen Normalmodus und Adressiermodus zur Übernahme der physikalischen Adresse.
- C. LED zur Anzeige Normalmodus (LED Aus) oder Adressiermodus (LED Ein); sie erlischt automatisch nach Übernahme der physikalischen Adresse.
- D. DIN-Schienenschnapper.

5. Montage und Verdrahtung

Die Versorgungsspannung wird über die Busleitung an das Kommunikationsmodul gebracht.



5.1. Generelle Beschreibung der Montage

Das Reiheneinbaugerät kann in Niederspannungsverteilern (Auf-Putz oder Unter-Putz) und überall dort eingesetzt werden, wo Hutschienen nach EN 60715-TH35-7,5 vorhanden sind. Die Verbindung mit der Buslinie erfolgt über eine Busklemme.

5.2. Montage (Bild 2)

Schnappen Sie das Kommunikationsmodul (Bild 2, B1) direkt links neben dem Elektroenergiezähler auf die Hutschiene auf (Bild 2, B2). Verbinden Sie die Busleitung mit der schwarz-roten Busklemme (Bild 1, A).

5.3. Demontage (Bild 2)

Entfernen Sie die schwarz-rote Busklemme (Bild 1, A) aus der Buchse. Lösen Sie den Schnapper (Bild 2, C3) und heben das Gerät (Bild 2, C1) von der Hutschiene (Bild 2, C2).

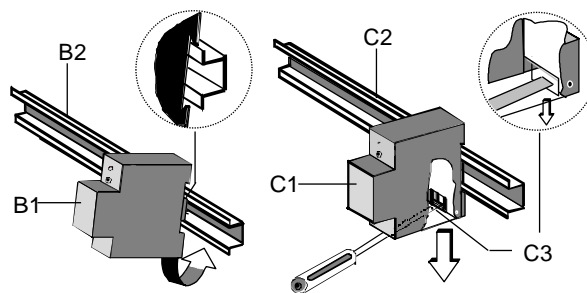


Bild 2: Montage und Demontage

5.4. Busleitungsklemme (schwarz-rot) abschieben (Bild 3)

- Mit Hilfe eines kleinen Schraubenziehers (Bild 3, D1) die Klemme vorsichtig abziehen (Bild 3, D2).

5.5. Busleitungsklemme (schwarz-rot) einschieben (Bild 3)

- Die Klemme richtig orientiert wieder eindrücken (Bild 3, D2).

5.6. Busleitung anschließen (Bild 3)

- Laut Bild 3 Kabelabsolierung vornehmen und in die schwarz-rot Klemme einschieben.

5.7. Busleitung abklemmen (Bild 3)

- Laut Bild 3 Kabelende abziehen (Bild 3, D2.4).

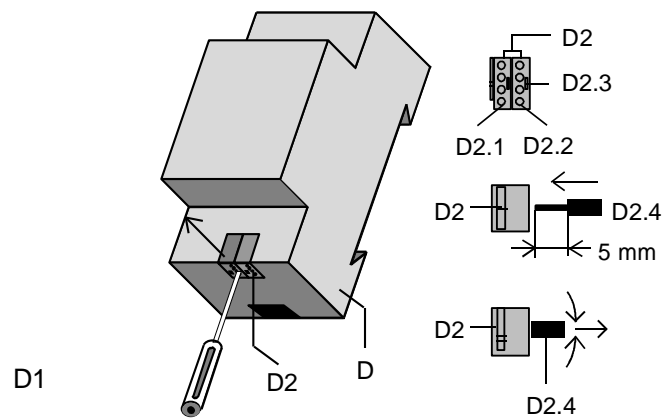


Bild 3: Busleitung anschließen und abklemmen

6. Technische Daten

Daten nach IEC 60664-1, EN 50090-2-2, EN 61000-6-2, EN 61000-6-3 und EN 61000-4-2

Allgemeine Daten <ul style="list-style-type: none"> • Gehäuse • Befestigung • Bauhöhe 	DIN 43880 EN 60715	DIN 35 mm mm	1 Module DIN Verteilerschiene 70
Versorgung <ul style="list-style-type: none"> • Spannungsversorgung 			über Bus
Betriebsarten <ul style="list-style-type: none"> • Ausführung: • Datenübertragung lt. Standard EIB-KNX zur Gebäudeüberwachung. • Alle Meßgrößen werden als Float-Werte übertragen (DPT13.xxx) • Leistungswerte als Float-Werte übertragen (DPT14.xxx) • Status-Bytes • Fernrücksetzung der Wirkenergiezähler (nicht aktiv einige E-zähler Modelle) • Geeignet für einphasige und dreiphasige Meßgeräte • Konfiguration über ETS3 	Typ: Datenübertragung für Energie- und Leistungsmessungen		ja
Schnittstelle EIB-KNX <ul style="list-style-type: none"> • HW-Schnittstelle • Geschwindigkeit der Datenübertragung 			Schwarz/rote Klemme zum Anschluß an Litze Typ 1 (TP-1) 9600 bps
Schnittstelle der Meßinstrumente <ul style="list-style-type: none"> - HW-Schnittstelle - SW-Protokoll 	IR-Optikschnittstellen	n°	2 (Tx, Rx) Proprietary
Sicherheit nach EN 60664-1 <ul style="list-style-type: none"> • Verschmutzungsgrad • Überspannungskategorie • Betriebsspannung • Luftstrecken • Kriechstrecken • Prüfstoßspannung • Flammenwiderstand 	im Gehäuse auf Leiterplatten (unverlegt) 1,2/50 µs) 50 Hz 1 min. UL 94	VDC(max.) mm mm mm kV kV Klasse	2 II 30 ≥ 1.5 ≥ 2.1 ≥ 1.5 2.5 1.35 V0
Umweltbedingungen <ul style="list-style-type: none"> - Temperatur - Temperaturgrenzen für Lagerung - Relative Feuchte - Schwingen - Schutzklasse - Schutzart 	Sinus-Amplitude bei 50 Hz nach EN 60664 -1 Eingebautes Gerät Front	°C °C % mm	0 ... +55 -25 ... +70 ≤ 80 ± 0.25 II IP20