

# Applikations-KNX-EIB

Manual

Version 2.0

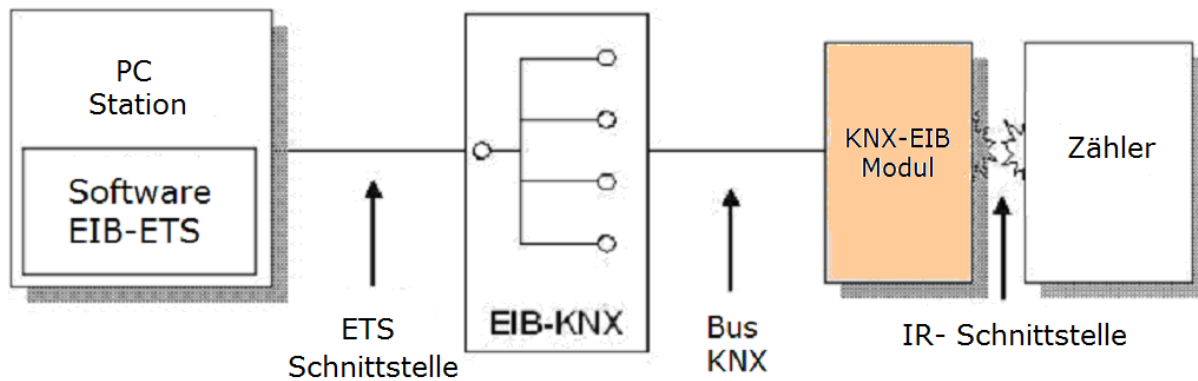
## 1. Inhalt

1.	Inhalt .....	2
2.	Voranmerkung.....	3
2.1.	Systemarchitektur .....	3
2.2.	Hardware Voraussetzungen.....	3
2.3.	Software Voraussetzungen.....	3
3.	Funktionsbeschreibung .....	4
4.	Kommunikationsobjekte für dreiphasige Zähler.....	5
4.1.	Objekte von 0 bis 61 .....	6
4.2.	Objekte 65 und 67 bis 70 .....	6
4.3.	Objekte 78,81 .....	7
4.4.	Objekte 66, 90, 91, 92 .....	7
4.5.	Objekt 126 .....	7
5.	Objekte die für einphasige Zähler übertragen werden. ....	7
5.1.	Objekte von 0 bis 61 .....	8
5.2.	Objekte 65, 67, 68.....	8
5.3.	Objekte 78,81 .....	9
5.4.	Objekte 90, 91, 92.....	10
5.5.	Objekt 126 .....	10
6.	Übertragungsmodus .....	10
7.	Parameter .....	11
7.1.	Allgemeines .....	11
7.2.	Übertragungswerte die sich auf Wertänderungen beziehen.....	12

## 2. Voranmerkung

### 2.1. Systemarchitektur

Es sind zwei Applikationsprogramme erhältlich, eines für einphasige eines für dreiphasige Zähler.  
Hier nachstehend der schematische Aufbau



### 2.2. Hardware Voraussetzungen

Hier nachstehend die Mindestkonfiguration:

- ein Kommunikationsmodul KNX-EIB
- einen Energiezähler
- eine KNX Buslinee
- einen Computer Windows
- eine Verbindung PC/KNX Bus (RS 232 oder USB)

Das Kommunikationsmodul muß dem Zähler links zugereicht werden.

### 2.3. Software Voraussetzungen

Hier nachstehende die Mindestkonfiguration:

- ein operatives System: MS Windows 98 / ME / 2000 / NT 4 / XP
- Applikationsprogramme KNX-EIB ETS3

### 3. Funktionsbeschreibung

Die Applikationsprogramme übertragen Meßgrößen und können Energieregister nullsetzen.  
Info über Import und Exportenergieregister sowie induktive und kapazitive Lasten.  
Die Voraussetzungen hierfür sind die geforderten Eigenschaften wie in Paragraph 2.1 beschrieben.  
Versichern sie, daß alle Verbindungen korrekt geleistet sind.  
Die Busverbindung, das Modul, der Zähler angeschlossen sind.

## 4. Kommunikationsobjekte für dreiphasige Zähler

Es sind 70 Objekte über die Kommunikation verfügbar.

Die Objekte 78 und 81 (Nullsetzung der Energieregister) sind nicht sichtbar wenn der Befehl „Nullstellung der Energieregister“ auf NEIN eingestellt ist.

Die Objekte auf Tarif 2 bezogen sind nicht sichtbar wenn die Einstellung „Doppeltarif“ auf NEIN eingestellt ist.

0: Wirkenergie, Bezug, Phase 1 T1 (Wh) - Ausgang, Wert	39: Blindenergie Export, Gesamt, T2 (varh) - Ausgang, Wert
1: Wirkenergie, Bezug, Phase 2, T1 (Wh) - Ausgang, Wert	40: Blindleistung Phase 1 (kvar) - Ausgang, Wert
2: Wirkenergie, Bezug, Phase 3, T1 (Wh) - Ausgang, Wert	41: Blindleistung Phase 2 (kvar) - Ausgang, Wert
3: Wirkenergie, Bezug, Gesamt T1 (Wh) - Ausgang, Wert	42: Blindleistung Phase 3 (kvar) - Ausgang, Wert
4: Wirkenergie, Bezug, Phase 1, T2 (Wh) - Ausgang, Wert	43: Blindleistung, Gesamt (kvar) - Ausgang, Wert
5: Wirkenergie, Bezug, Phase 2, T2 (Wh) - Ausgang, Wert	44: L1-N Spannung (V) - Ausgang, Wert
6: Wirkenergie, Bezug, Phase 3, T2 (Wh) - Ausgang, Wert	45: L2-N Spannung (V) - Ausgang, Wert
7: Wirkenergie, Bezug, Gesamt, T2 (Wh) - Ausgang, Wert	46: L3-N Spannung (V) - Ausgang, Wert
8: Wirkleistung, Phase 1 (kW) - Ausgang, Wert	47: L1-L2 Spannung (V) - Ausgang, Wert
9: Wirkleistung Phase 2 (kW) - Ausgang, Wert	48: L2-L3 Spannung (V) - Ausgang, Wert
10: Wirkleistung Phase 3 (kW) - Ausgang, Wert	49: L3-L1 Spannung (V) - Ausgang, Wert
11: Wirkleistung,, Gesamt, (kW) - Ausgang, Wert	50: Phase 1, Strom (A) - Ausgang, Wert
16: Wirkenergie, Abgabe, Phase 1 T1 (Wh) - Ausgang, Wert	51: Phase 2, Strom (A) - Ausgang, Wert
17: Wirkenergie, Abgabe, Phase 2, T1 (Wh) - Ausgang, Wert	52: Phase 3, Strom (A) - Ausgang, Wert
18: Wirkenergie, Abgabe, Phase 3, T1 (Wh) - Ausgang, Wert	53: Scheinleistung Phase 1 (VA) - Ausgang, Wert
19: Wirkenergie, Abgabe, Gesamt T1 (Wh) - Ausgang, Wert	54: Scheinleistung Phase 2 (VA) - Ausgang, Wert
20: Wirkenergie, Abgabe, Phase 1, T2 (Wh) - Ausgang, Wert	55: Scheinleistung Phase 3 (VA) - Ausgang, Wert
21: Wirkenergie, Abgabe, Phase 2, T2 (Wh) - Ausgang, Wert	56: Scheinleistung Gesamt (VA) - Ausgang, Wert
22: Wirkenergie, Abgabe, Phase 3, T2 (Wh) - Ausgang, Wert	57: Leistungsfaktor cos phi Phase1 - Ausgang, Wert
23: Wirkenergie, Abgabe, Gesamt, T2 (Wh) - Ausgang, Wert	58: Leistungsfaktor cos phi Phase2 - Ausgang, Wert
24: Blindenergie Bezug, Phase 1 T1 (varh) - Ausgang, Wert	59: Leistungsfaktor cos phi Phase3 - Ausgang, Wert
25: Blindenergie Bezug, Phase 2 T1 (varh) - Ausgang, Wert	60: Leistungsfaktor cos phi Gesamt - Ausgang, Wert
26: Blindenergie Bezug, Phase 3 T1 (varh) - Ausgang, Wert	61: Frequenz (Hz) - Ausgang, Wert
27: Blindenergie Bezug, Gesamt, T1 (varh) - Ausgang, Wert	65: Status Byte 2 setzbare Grenzwertalarme - Ausgang Byte status
28: Blindenergie Bezug, Phase 1 T2 (varh) - Ausgang, Wert	66: Status Bit 3, Verbindungsalarm - Ausgang Bit status
29: Blindenergie Bezug, Phase 2 T2 (varh) - Ausgang, Wert	67: Status Byte 4 Überlaufalarme - Ausgang Byte status
30: Blindenergie Bezug, Phase 3 T2 (varh) - Ausgang, Wert	68: Status Byte 5 Last Info Phase 1 - Ausgang Byte status
31: Blindenergie Bezug, Gesamt, T2 (varh) - Ausgang, Wert	69: Status Byte 6 Last Info Phase 2 - Ausgang Byte status
32: Blindenergie Abgabe, Phase 1 T1 (varh) - Ausgang, Wert	70: Status Byte 7 Last Info Phase 3 - Ausgang Byte status
33: Blindenergie Abgabe, Phase 2 T2 (varh) - Ausgang, Wert	78: Befehl: Rücksetzung aller Wirk-Energieregister - Eingabe Befehl
34: Blindenergie Abgabe, Phase 3 T2 (varh) - Ausgang, Wert	81: Befehl: Rücksetzung aller Blind-Energieregister - Eingabe Befehl
35: Blindenergie Export, Gesamt, T1 (varh) - Ausgang, Wert	90: generelle Warnbits - Ausgang Bit status
36: Blindenergie Abgabe, Phase 1 T2 (varh) - Ausgang, Wert	91: IR Schnittstelle Warnungsbit - Ausgang Bit status
37: Blindenergie Abgabe, Phase 2 T2 (varh) - Ausgang, Wert	92: Laufender Tari Bit - Ausgang Bit status
38: Blindenergie Abgabe, Phase 3 T2 (varh) - Ausgang, Wert	126: Produkt Kennzeichen - Ausgangsquittierung

### 4.1. Objekte von 0 bis 61

**Meßwerte Typ: 4 Oktett Floating oder volle Werte, Flags: C,R,T**

Die Nennung der Objekte von 0 bis 61 ist selbstführend und nachstehend aufgegliedert

- von 0 bis 3 -> Wirkenergie, Bezug Tarif 1 (Phase 1, 2, 3 und Summe)
- von 4 bis 7 -> Wirkenergie, Bezug Tarif 2 (Phase 1, 2, 3 und Summe)
- von 8 bis 11 -> Wirkleistung (Phase 1, 2, 3 und Summe)
- von 16 bis 19 -> Wirkenergie, Abgabe, Tarif 1 (Phase 1, 2, 3 und Summe)
- von 20 bis 23 -> Wirkenergie, Abgabe, Tarif 2 (Phase 1, 2, 3 und Summe)
- von 24 bis 27 -> Blindenergie, Bezug Tarif 1 (Phase 1, 2, 3 und Summe)
- von 28 bis 31 -> Blindenergie, Bezug Tarif 2 (Phase 1, 2, 3 und Summe)
- von 32 bis 35 -> Blindenergie, Abgabe, Tarif 1 (Phase 1, 2, 3 und Summe)
- von 36 bis 39 -> Blindenergie, Abgabe, Tarif 2 (Phase 1, 2, 3 und Summe)
- von 40 bis 43 -> Blindleistung (Phase 1, 2, 3 und Summe)
- von 44 bis 49 -> Spannung (Phase 1, 2, 3, 1-2, 2-3 und 3-1)
- von 50 bis 52 -> Strom (Phase 1, 2, 3)
- von 53 bis 56 -> Scheinleistung (Phase 1, 2, 3 und Summe)
- von 57 bis 60 -> Leistungsfaktor  $\cos \varphi$  (Phase 1, 2, 3 und Summe)
- von 61 -> Frequenz

• Es werden stets summierende Energieregister angezeigt das gilt auch für die einzelnen Phasenwerte und Phasensummen.

### 4.2. Objekte 65 und 67 bis 70

**Statusbyte, Typ: 8 Bit unsigned value, Flags: C,R,T**

*Objekt N° 65, für einstellbare Spannungsgrenzwerte*

Bit7	Bit6	Bit5	Bit4	Bit3	Bit2	Bit1	Bit0
N.U.	N.U.	V3H	V3L	V2H	V2L	V1H	V1L

Jedes Bit von diesem Byte stellt folgenden Wert dar:

0 im Falle, daß die angelegte Spannung innerhalb den Grenzwerten liegt

1 im Falle, daß die angelegte Spannung außerhalb den Grenzwerten liegt

Zum Beispiel: Wenn der Wert mit V1H 1 angezeigt wird, ist die Spannung der Phase 1 über den eingestellten Grenzwert. Wenn der Wert mit V1L 1 angezeigt wird, ist die Spannung unterhalb des eingestellten Grenzwert. Beide Anzeigen V1H und V1L zeigen 0 an wenn die Spannung der Phase 1 innerhalb den eingestellten Grenzwerte liegt. Die Grenzwerte der Parameter können vom Installateur eingestellt werden.

*Objekt N° 67, Bereich der Grenzwerte*

Bit7	Bit6	Bit5	Bit4	Bit3	Bit2	Bit1	Bit0
N.U.	N.U.	OFV3	OFI3	OFV2	OFI2	OFV1	OFI1

Overflow der Spannungen und Ströme (müssen innerhalb der Arbeitsbereiche liegen)

Jedes Bit von diesem Byte stellt folgenden Wert dar:

0 bei normaler Spannung und Stromwerte

1 bei Unter-Überschreiten der Spannung und Strom-Arbeitsgrenzwerte.

*Objekt N° 68, Informationen der Lastwerte der Phase 1*

Bit7	Bit6	Bit5	Bit4	Bit3	Bit2	Bit1	Bit0
N.U.	N.U.	N.U.	N.U.	Wirk IMP	Wirk EXP	Blind IND	Blind KAP

Angabe der summierenden momentanen Energie.

Jedes Bit von diesem Byte zeigt an ob es sich um eine Komponente Wirkenergie oder Blindenergie handelt und ob die angeschlossene, gemessene Last kapazitive oder induktive bzw. in Richtung Export oder Import ist.

Zum Beispiel:

00001001

Heißt: die Anlage zählt importierte Wirkenergie und die Last ist kapazitive

*Objekt N° 69, Informationen der Lastwerte der Phase 2*  
Wie bei N°68, aber auf Phase 2

*Objekt N° 70, Informationen der Lastwerte der Phase 3*  
Wie bei N°68, aber auf Phase 3

### 4.3. Objekte 78,81

#### **Energiereregister-Rücksetzung (Typ: 1 Bit, Flags: C,R,W,T)**

Das Meßgerät sieht periodisch diesen Befehl. Bei Erscheinung der „1“ werden die Energiereregister auf null gesetzt und der Nullstellbefehl wird auf „0“ eingestellt. Als Default sind diese Objekte nicht sichtbar. Sie können vom Installateur im Zusammenhang eines Parameter über ETS aktiviert werden.

*Objekt N° 78, Befehl: Rücksetzung aller Wirkenergiezählerstände*

Dieser Befehl kann über den Bus gelesen und geschrieben werden. Bei Nullstellbefehl wird mit der „1“ aktiviert um alle Wirkenergieeregister auf Null zu setzen. Nach einigen Sekunden antworten die Zähler und es erscheint der Befehl mit der „0“ als Bestätigung des durchgeführten Befehl.

*Objekt N° 81, Befehl: Rücksetzung aller Blindenergiezählerstände*

Dieser Befehl ist gleich den Objekt 78 es bezieht sich sein auf Blindenergieregister.

### 4.4. Objekte 66, 90, 91, 92

#### **Alarm Bit und Informationen, Typ: 1 Bit, Flags: C,R,T**

*Objekt N° 66, Alarm für fehlerhafte Verbindung:*

Sollte ein Phasenvertausch am Zähleranschluß gegeben sein, wird dies mit diesem Objekt mit „1“ gemeldet.

*Objekt N° 90, Bit für allgemeine Alarmanzeige:*

Wenn ein oder mehrere Alarme in den Objekten 65, 66, 67 sich bewirken, wird dies mit dem Wert „1“ bekanntgegeben und automatisch dem Bus übertragen. Dieses Byte kann kontrolliert werden um die Ursache der Alarmzustand zu analysieren. Wenn der Alarmzustand behoben ist wird die Signalisierung rückgestellt und über den Bus gemeldet. Dieses Objekt kann jederzeit auch über den Bus gelesen werden.

*Objekt N° 91, Bit-Alarm der IR Übertragung:*

Dieser Alarm bezieht sich auf den Timeout der IR-Schnittstelle. Wenn ein Timeout eines Supervisors abläuft wird die serielle IR-Schnittstelle auf „1“ gesetzt und den Bus gemeldet. Dieses Objekt mit Wertstellung 1 wird automatisch dem Bus übertragen. Wenn die Verbindung hergestellt ist wird die Wertstellung auf „0“ gesetzt und über den Bus gemeldet. Dieser Alarm bezieht sich auf keine oder schlechte IR Verbindung zwischen Energiezähler und Kommunikationsmodul KNX. Dieser Zustand kann auch signalisiert werden sollte am Energiezähler die Meßleitungen abgetrennt werden oder das Modul nicht korrekt dem Meßgerät zugereicht ist. Wenn dieser Alarm behoben und die Verbindung hergestellt ist wird der Befehl auf null gesetzt und dem Bus automatisch mitgeteilt. Dieser Befehl kann jederzeit gelesen werden.

*Objekt N° 92, laufender Tarif:*

Dieser Zustand und die jenigen die sich auf Tariff 2 beziehen sind im Defaultzustand nicht sichtbar, sie können vom Installateur über ETS aktiviert werden. Die weiteren Objekte hierbei beeinflusst sind 4, 5, 6, 7, 20, 21, 22, 23, 28, 29, 30, 31, 36, 37, 38, 39.

0 : Ist der Tarif 1 aktiv

1 : Ist der Tarif 2 aktiv

### 4.5. Objekt 126

#### **Identifikation des Produkts (Energiezähler)**

Für dessen Identifikation werden 14 Bytes benutzt.

Zum Beispiel: „13157H7F0012“

2 Bytes sind für Anführungszeichen („“) benutzt

4 Bytes (1315) werden für die HW Revision und SW Revision (HW 1.3 und SW 1.5)

8 Bytes (7H7F0012) für die Seriennummer

## 5. Objekte die für einphasige Zähler übertragen werden.

Das Meßgerät liefert 24 Objekte über die Kommunikation.

Nachstehend die Tabelle der Meßwerte die über ETS verfügbar sind.

- Die Objekte 78 und 81 (Zählerstände-Rücksetzung) sind nicht sichtbar wenn dieser Befehl auf NEIN eingestellt ist.
- Die Objekte die sich auf Tarif 2 beziehen sind nicht sichtbar wenn ein Zähler mit Doppeltarif auf NEIN gesetzt ist.

0: Wirkenergie, Bezug, T1 (Wh) - Ausgang, Wert
4: Wirkenergie Bezug, Gesamt, T2 (Wh) - Ausgang, Wert
8: Wirkleistung (kW) - Ausgang, Wert
16: Wirkenergie, Export, T1 (Wh) - Ausgang, Wert
20: Wirkenergie, Export, T2 (Wh) - Ausgang, Wert
24: Blindenergie Bezug, Gesamt, T1 (varh) - Ausgang, Wert
28: Blindenergie Bezug, T2 (varh) - Ausgang, Wert
32: Blindenergie Export, T1 (varh) - Ausgang, Wert
36: Blindenergie Export, T2 (varh) - Ausgang, Wert
40: Blindleistung (kvar) - Ausgang, Wert
44: Spannung (V) - Ausgang, Wert
50: Strom (A) - Ausgang, Wert
53: Scheinleistung (VA) - Ausgang, Wert
57: Leistungsfaktor cos phi - Ausgang, Wert
61: Frequenz (Hz) - Ausgang, Wert
65: Status Byte 2 setzbare Grenzwertalarme - Ausgang Byte status
67: Status Byte 4 Durchlaufalarme - Ausgang Byte status
68: Status Byte 5 Last Info Phase - Ausgang Byte status
78: Befehl: Rücksetzung aller Wirk-Energierregister - Eingabe Befehl
81: Befehl: Rücksetzung aller Wirk-Energierregister - Eingabe Befehl
90: generelle Warnbits - Ausgang Bit status
91: IR Schnittstelle Warnungsbit - Ausgang Bit status
92: Laufender Tarif bit - Ausgang Bit status
126: Produkt Kennzeichen - Ausgangsquittierung

### 5.1. Objekte von 0 bis 61

#### Meßwerte, Typ 4 Oktett Werte in Floating oder voll, Flags: C,R,T

Die Nennung der Objekte von 0 bis 61 ist selbstführend und nachstehend aufgliedert:

- 0 -> Wirkenergie, Bezug Tarif 1
- 4 -> Wirkenergie, Bezug Tarif 2
- 8 -> Wirkleistung
- 16 -> Wirkenergie, Abgabe, Tarif 1
- 20 -> Wirkenergie, Abgabe, Tarif 2
- 24 -> Blindenergie, Bezug Tarif 1
- 28 -> Blindenergie, Bezug Tarif 2
- 32 -> Blindenergie, Abgabe, Tarif 1
- 36 -> Blindenergie, Abgabe, Tarif 2
- 40 -> Blindleistung
- 44 -> Spannung
- 50 -> Strom
- 53 -> Scheinleistung
- 57 -> Leistungsfaktor cosp
- 61 -> Frequenz

### 5.2. Objekte 65, 67, 68

#### Statusbyte, Typ: 8 Bit unsigned value, Flags: C,R,T

Objekt N° 65, für einstellbare Spannungsgrenzwerte

Bit7	Bit6	Bit5	Bit4	Bit3	Bit2	Bit1	Bit0
------	------	------	------	------	------	------	------



N.U.	N.U.	N.U.	N.U.	N.U.	N.U.	VH	VL
------	------	------	------	------	------	----	----

Jedes Bit von diesem Byte stellt folgenden Wert dar:

0 im Falle, daß die angelegte Spannung innerhalb den Grenzwerten liegt

1 im Falle, daß die angelegte Spannung außerhalb den Grenzwerten liegt

Zum Beispiel: Wenn der Wert mit VH 1 angezeigt wird, ist die Spannung über den eingestellten Grenzwert. Wenn der Wert mit VL 1 angezeigt wird, ist die Spannung unterhalb des eingestellten Grenzwert. Beide Anzeigen VH und VL zeigen 0 an wenn die Spannung innerhalb den eingestellten Grenzwerte liegt. Die Grenzwerte der Parameter können vom Installateur eingestellt werden.

*Objekt N° 67, Bereich der Grenzwerte*

Bit7	Bit6	Bit5	Bit4	Bit3	Bit2	Bit1	Bit0
N.U.	N.U.	N.U.	N.U.	N.U.	N.U.	OFV	OVI

Overflow der Spannungen und Ströme (müssen innerhalb der Arbeitsbereiche liegen)

Jedes Bit von diesem Byte stellt folgenden Wert dar:

0 bei normaler Spannung und Stromwerte

1 bei Unter-Überschreiten der Spannung und Strom-Arbeitsgrenzwerte.

*Objekt N° 68, Informationen der Lastwerte*

Bit7	Bit6	Bit5	Bit4	Bit3	Bit2	Bit1	Bit0
N.U.	N.U.	N.U.	N.U.	Wirk IMP	Wirk EXP	Blind IND	Blind KAP

Angabe der summierenden momentanen Energie.

Jedes Bit von diesem Byte zeigt an ob es sich um eine Komponente Wirkenergie oder Blindenergie handelt und ob die angeschlossene, gemessene Last kapazitive oder induktive bzw. in Richtung Export oder Import ist.

Zum Beispiel:

00001001

Heißt: die Anlage zählt importierte Wirkenergie und die Last ist kapazitive

### 5.3. Objekte 78,81

#### Energierregister-Rücksetzung (Typ: 1 Bit, Flags: C,R,W,T)

Das Meßgerät sieht periodisch diesen Befehl. Bei Erscheinung der „1“ werden die Energierregister auf null gesetzt und der Nullstellbefehl wird auf „0“ eingestellt. Als Default sind diese Objekte nicht sichtbar. Sie können vom Installateur im Zusammenhang eines Parameter über ETS aktiviert werden.

*Objekt N° 78, Befehl: Rücksetzung aller Wirkenergiezählerstände*

Dieser Befehl kann über den Bus gelesen und geschrieben werden. Bei Nullstellbefehl wird mit der „1“ aktiviert um alle Wirkenergieregister auf Null zu setzen. Nach einigen Sekunden antworten die Zähler und es erscheint der Befehl mit der „0“ als Bestätigung des durchgeführten Befehl.

*Objekt N° 81, Befehl: Rücksetzung aller Blindenergiezählerstände*

Dieser Befehl ist gleich den Objekt 78 es bezieht sich sein auf Blindenergieregister.

## 5.4. Objekte 90, 91, 92

### Alarm Bit und Informationen, Typ: 1 Bit, Flags: C,R,T

*Objekt N° 90, Bit für allgemeine Alarmanzeige:*

Wenn ein oder mehrere Alarme in den Objekten 65, 66, 67 sich bewirken, wird dies mit dem Wert „1“ bekanntgegeben und automatisch dem Bus übertragen. Dieses Byte kann kontrolliert werden um die Ursache der Alarmzustand zu analysieren. Wenn der Alarmzustand behoben ist wird die Signalisierung rückgestellt und über den Bus gemeldet. Dieses Objekt kann jederzeit auch über den Bus gelesen werden.

*Objekt N° 91, Bit-Alarm der IR Übertragung:*

Dieser Alarm bezieht sich auf den Timeout der IR-Schnittstelle. Wenn ein Timeout eines Supervisors abläuft wird die serielle IR-Schnittstelle auf „1“ gesetzt und den Bus gemeldet. Dieses Objekt mit Wertstellung 1 wird automatisch dem Bus übertragen. Wenn die Verbindung hergestellt ist wird die Wertstellung auf „0“ gesetzt und über den Bus gemeldet. Dieser Alarm bezieht sich auf keine oder schlechte IR Verbindung zwischen Energiezähler und Kommunikationsmodul KNX. Dieser Zustand kann auch signalisiert werden sollte am Energiezähler die Meßleitungen abgetrennt werden oder das Modul nicht korrekt dem Meßgerät zugereicht ist. Wenn dieser Alarm behoben und die Verbindung hergestellt ist wird der Befehl auf null gesetzt und dem Bus automatisch mitgeteilt. Dieser Befehl kann jederzeit gelesen werden.

*Objekt N° 92, laufender Tarif:*

Dieser Zustand und diejenigen die sich auf Tarif 2 beziehen sind im Default zustand nicht sichtbar. Sie können von Installateur über ETS aktiviert werden. Die weiteren Objekte hierbei beeinflusst sind 4, 5, 6, 7, 20, 21, 22, 23, 28, 29, 30, 31, 36, 37, 38, 39.

0 : Ist der Tarif 1 aktiv

1 : Ist der Tarif 2 aktiv

## 5.5. Objekt 126

### Identifikation des Produkts (Energiezähler)

Für dessen Identifikation werden 14 Bytes benutzt.

Zum Beispiel: „13157H7F0012“

2 Bytes sind für Anführungszeichen („“) benutzt

4 Bytes (1315) werden für die HW Revision und SW Revision (HW 1.3 und SW 1.5)

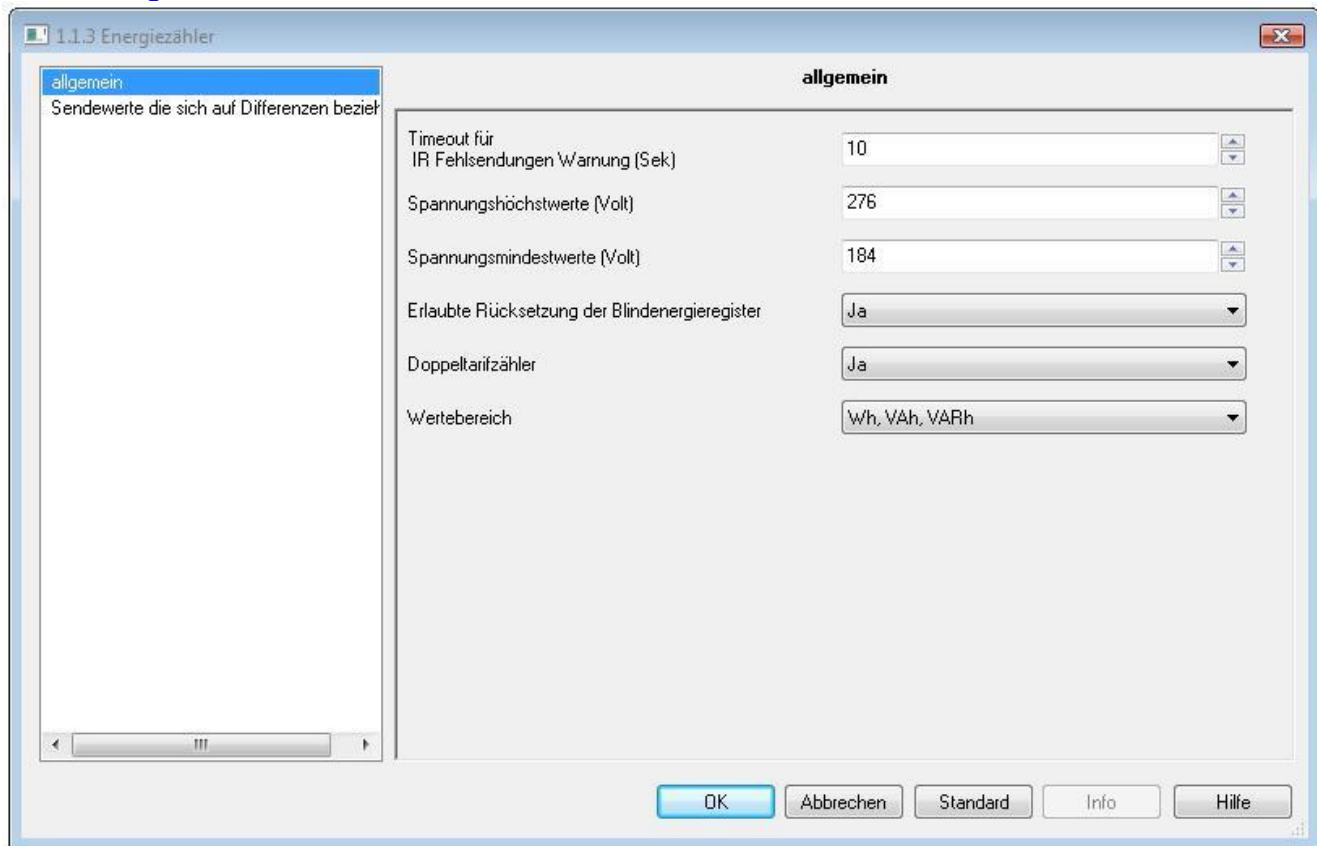
8 Bytes (7H7F0012) für die Seriennummer

## 6. Übertragungsmodus

- Alle Meßwerte und Statusbytes können über die Funktion „read request“ gelesen werden.
- Hinzu können auch über die wichtigsten Meßwerte Objekte von 0 bis 11) automatisch übertragen werden sollten diese eine vorgesezte Änderung erbeichen. Diese Funktion ist im „Parameter“ erläuternd--- beschrieben.
- Alarm Bit sowie Informations Bit werden autotisch bei Überschreiten der gesetzten übertragen. Sie können auch mit dem Befehl „read request“ gelesen werden..
- Die Objekte für die Ruchsetzung der Energiezählerstand können gelesen und überschrieben werden.

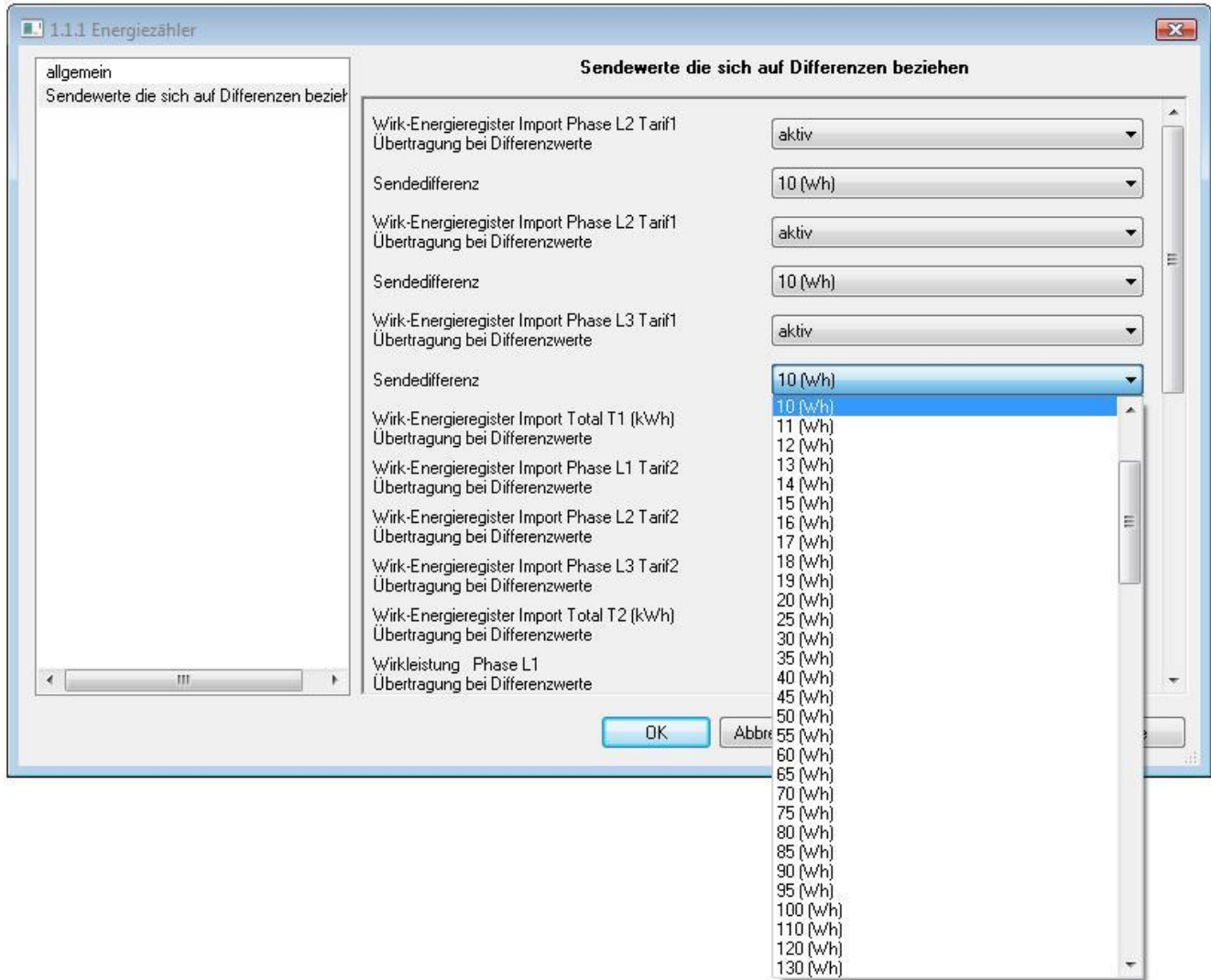
## 7. Parameter

### 7.1. Allgemeines



- Timeout für IR Fehlsendungen Warnung: erlaubt die Timeout-Funktion bezogen auf das Objekt 91 einzustellen. Als Default Funktion wird der Alarm nach mehr als 10 Sekunden Übertragungsausfall gemeldet.
- Spannungshöchstwerte und Spannungsmindestwerte: wenn die angelegte Meßspannung außerhalb der Grenzwerte sich befindet, wird das Objekt 65 (Überschreitung der Spannungsgrenzwerte) mit dem Befehl „1“ als allgemeiner Alarm mitgeteilt.
- Erlaubte Rücksetzung der Blindenergieregister: nur wenn „Ja“ in diesem Parameter und das KNX Modul dem angeschlossenen Energiezähler die Rücksetzung erlaubt vorausgesetzt sind. Bei „Nein“ Einstellung sollte der Energiezähler die Rücksetzung nicht erlauben oder man möchte Objekte 78 und 81 nicht visualisieren bleiben diese unbekannt.
- Doppeltarifzähler: sollte „Ja“ in diesem Parameter eingestellt sein so zeigt das KNX Modul von dem zugereiten Zähler die beiden Tarif an. Wenn „Nein“ eingestellt ist wird der Wert der Tarif 2 nicht visualisiert.
- Wertebereich: dieser Parameter zeigt bei Übertragung der Energien ob Wirk oder Blindenergie.

**7.2. Übertragungswerte die sich auf Wertänderungen beziehen.**



Die oben erwähnten Parameter werden für die Übertragung der Wertänderung benutzt. Jedes Objekt von 0 bis 11 kann aktiviert oder deaktiviert werden, jedes Delta von Energiemeßwerte und Leistungmeßwerte geben Anlaß zur automatischen Übertragung und können auch getrennt gesetzt werden.