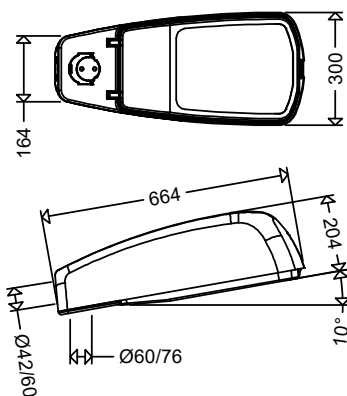




mit UV-Schutzlack



Werkzeuglos aushängbare Kompakteinheit mit allen elektrischen Komponenten.

LED-Leuchten unterliegen Einsatzbeschränkungen, die unbedingt zu beachten sind. Siehe hierzu die Ausführungen in den Kapiteln 4 und 5 im „Technischen Anhang“.

Alle Angaben entsprechen dem Stand bei Drucklegung. Aktuelle technische Daten entnehmen Sie bitte den Datenblättern unter www.schuch.de.

LED-Kofferleuchte mit Universal - Mastbefestigungssystem Baureihe 46...

Einsatzbereiche:

Wohn-, Anlieger-, Durchfahrts- und Sammelstraßen, Fuß- und Radwege, verkehrsberuhigte Zonen, Werksstraßen in Industriebetrieben usw.

Ausführung:

Gehäuse: Glasfaserverstärktes Polyester mit UV-resistenter Beschichtung, integriertes Druckausgleichssystem.

Abdeckung: PMMA, flach, im Aluminiumrahmen, abklapp- und aushängbar. Profildichtung, eingelegt, UV-beständig.

Verschluss: Edelstahl

Geräteträger: Aluminium, mit LED-Modul

und allen elektrischen Komponenten als Kompakteinheit mit Alurahmen und Glas verbunden, abklapp- und aushängbar. Trennstückverbindung und Zugentlastung.

Lichtverteilung: Asymmetrisch breitstrahlend

Befestigung: Aluminiumdruckguss, universell für Mastaufsatz Ø 60/76mm (Neigung der Leuchte 10°) sowie für Mastansatz Ø 42/ 60 x 100mm.

Technische Daten:

LED-Modul: 4.000K bzw. 3.000K, $R_a > 70$, Lebensdauer $L_{90} > 100.000h$, Zhaga konform

EVG: 220-240V, 50/60Hz, Stoßspannungsfestigkeit 10kV, Überlast- und Kurzschlusschutz.

Lichtsteuerung:

Auf Wunsch sind die Leuchten auch mit folgenden Konfigurationen lieferbar:

Leistungsreduzierung mit Steuerphase (LR): Zur Absenkung des Lichtstroms auf 50% in Zeiten mit geringer Verkehrsdichte. Steuerleitung (LST) erforderlich. Schaltung über Steuerphase (LST = 230V: 100%; LST = 0V: 50%). Alternatives Dimmlevel möglich.

Leistungsreduzierung ohne Steuerphase (LA): Autarkes Dimmen. Reduzierbetrieb 50% zwischen 22:00 und 4:00 Uhr MEZ, bzw. 23:00 und 5:00 Uhr MESZ, auch mit abweichenden Zeiten sowie alternativen Dimmstufen.

Digitales Dimmen mit DALI (DIMD)

Konstantlichtstromfunktion (CL): Lichtstrom wird über die gesamte Nutzlebensdauer der LED-Module konstant gehalten.

Optionen:

– 2.200K, Lichtfarbe 722

(ca. 23% geringerer Lichtstrom)

– 1.800K, Lichtfarbe 518 Amber

(ca. 38% geringerer Lichtstrom)

– Schutzklasse I (SKI)

– asymmetrisch strahlend (A),

Planflächenstrahler-Optik

– Optik asymmetrisch extrem breitstrahlend (ABX)

– Optik für Radwege (RWX)

– zum Anschluss an Gruppen- oder Zentralbatterieanlagen (ZB) bzw. Notlichtnetze

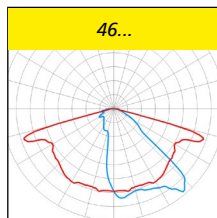
– seewasserresistente Ausführung (SWP)

– Gehäuse mit UV- und witterungsresistenter Schutzlackierung, RAL 7035 (lichtgrau)

– VARIO-Ausführung (VARIO)

– Aluminiumgehäuse (AL)

– mit angeschlossenem Kabel auf Wunschlänge konfektioniert



Produktvorteile:

- EVG mit hoher Stoßspannungsfestigkeit, betriebssicher durch Überlast- und Kurzschlusschutz
- Schutz der LED vor mechanischer und elektrostatischer Beschädigung durch Sandwichbauweise von Abschlusswanne und Geräteträger
- langlebiges Gehäuse aus Polyester mit UV- und witterungsresistenter Schutzlackierung
- integriertes Druckausgleichssystem verhindert Kondenswasserbildung im Innenraum
- herausnehmbare Multifunktions-Kabeleinführung ermöglicht das Vorkonfektionieren des Anschlusskabels außerhalb der Leuchte
- **werkzeuglos** auf Ansatz- oder Aufsatzmontage umklappbares Mastbefestigungssystem
- **werkzeuglos** zu öffnende, abklapp- und aushängbare Kompakteinheit aus Glas, Alurahmen, Geräteträger und LED. Dies ermöglicht eine bequeme Wartung sowie schnellen Komponentenaustausch bzw. Umrüstung bei technischer Weiterentwicklung der LED.
- optimale Lichtverteilung durch direktstrahlende LED mit hocheffizienten Linsenoptiken
- gleichmäßige Ausleuchtung durch die Multi-Layer-Technologie, d.h. jede einzelne LED beleuchtet die gesamte Fläche, die LVK der einzelnen LED überlagern sich.
- umweltfreundlich, keine Lichtemission in den oberen Halbraum, Dark-Sky Anforderungen werden erfüllt
- nachhaltig, Komponenten austauschbar
- zukunftssicher durch Verwendung Zhaga konformer LED-Module

Artikelnummer	Type	Systemleistung [W]	Leuchtenlichtstrom [lm]	Lichtausbeute [lm/W]	Gewicht [kg] (ohne Verpackung)
---------------	------	--------------------	-------------------------	----------------------	-----------------------------------

IP65

Wind-
angriffsfäh.
A = 0,11m²

46...

Farbtemperatur 4.000K (Lichtfarbe 740)

46004 0001	46 1601	17	2.730	161	6,8
46004 0004	46 1602	25	3.700	148	6,8
46004 0002	46 1603	35	5.000	143	6,8
46004 0005	46 3201	34	5.520	162	6,9
46004 0003	46 3202	50	7.400	148	6,9

Farbtemperatur 3.000K (Lichtfarbe 730)

46004 0095	46 1601 730	17	2.570	151	6,8
46004 0020	46 1602 730	25	3.480	139	6,8
46004 0092	46 1603 730	35	4.700	134	6,8
46004 0029	46 3201 730	34	5.190	153	6,9
46004 0094	46 3202 730	50	6.950	139	6,9

! Auch mit Leistungsreduzierung (LR / LA) oder Konstantlichtstromfunktion (CL) sowie Kombinationen der Funktionen (CL LR / CL LA) lieferbar.

NEU

Optional auch als G2



Zur Umrüstung konventioneller Beleuchtungsanlagen.



Außenleuchten

Zubehör / Ersatzteile

Artikelnummer	Type	
46001 9002	46/010	Sicherheitsglas mit Aluminiumrahmen
90113 0003	HA 16	hausseitige Abschirmung für 46 16..
90113 0005	HA 32	hausseitige Abschirmung für 46 32..

Rohrhalter für Wand-, Mast- oder Eckmontage und Mastaufsätze siehe Kapitelende Außenleuchten.