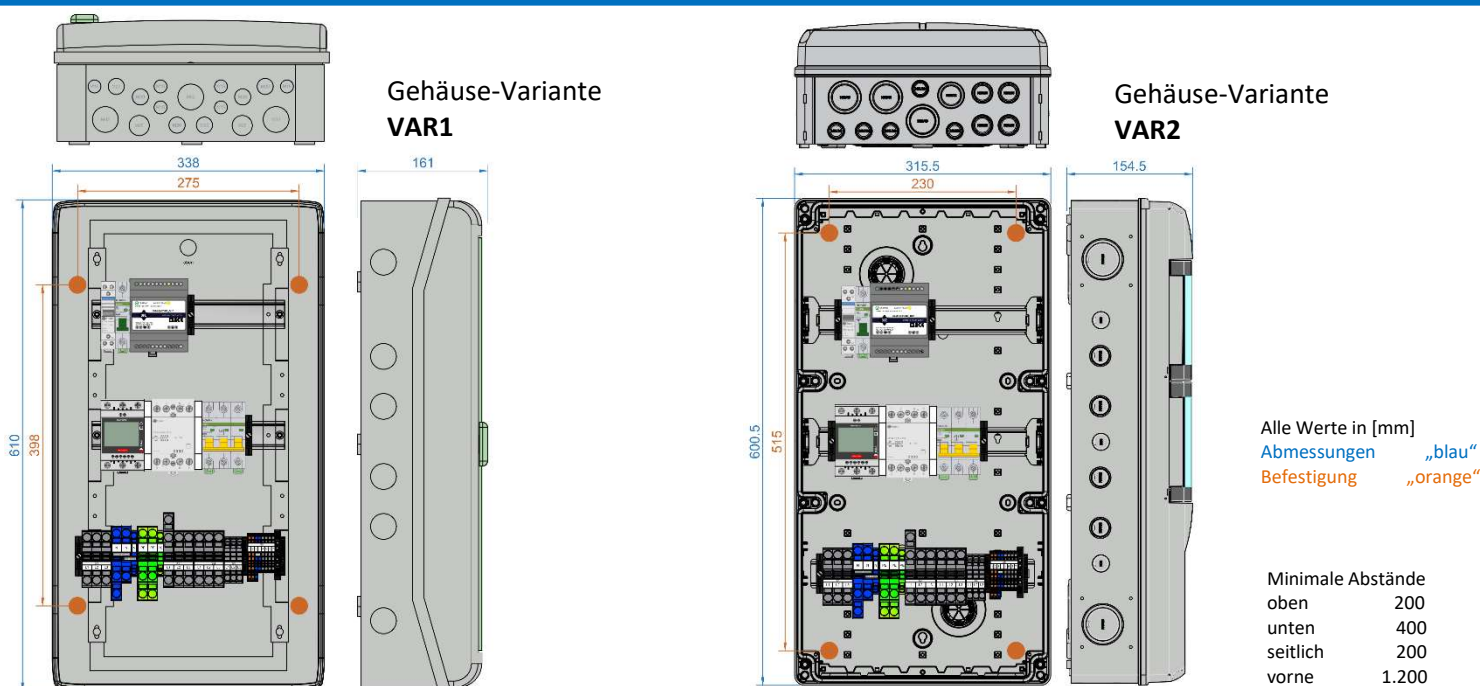


Bezeichnung	Netzumschaltbox für Fronius SYMO GEN24 Plus – Dreipolig – Standard incl. FRT
Anwendung	Für das Fronius SYMO GEN24 Plus System „Full Backup“
Zielmarkt	Österreich
Batterie-Wechselrichter	Symo GEN24 6.0 Plus /8.0Plus/10.0 Plus
Steuerung & Überwachung	Fronius Smart Meter TS65A-3 – „Touchscreen“ ist integriert
Netzform	3PH 230/400V - TN-S System, KEIN TN-C System in der Kundenanlage!, KEIN TT-System

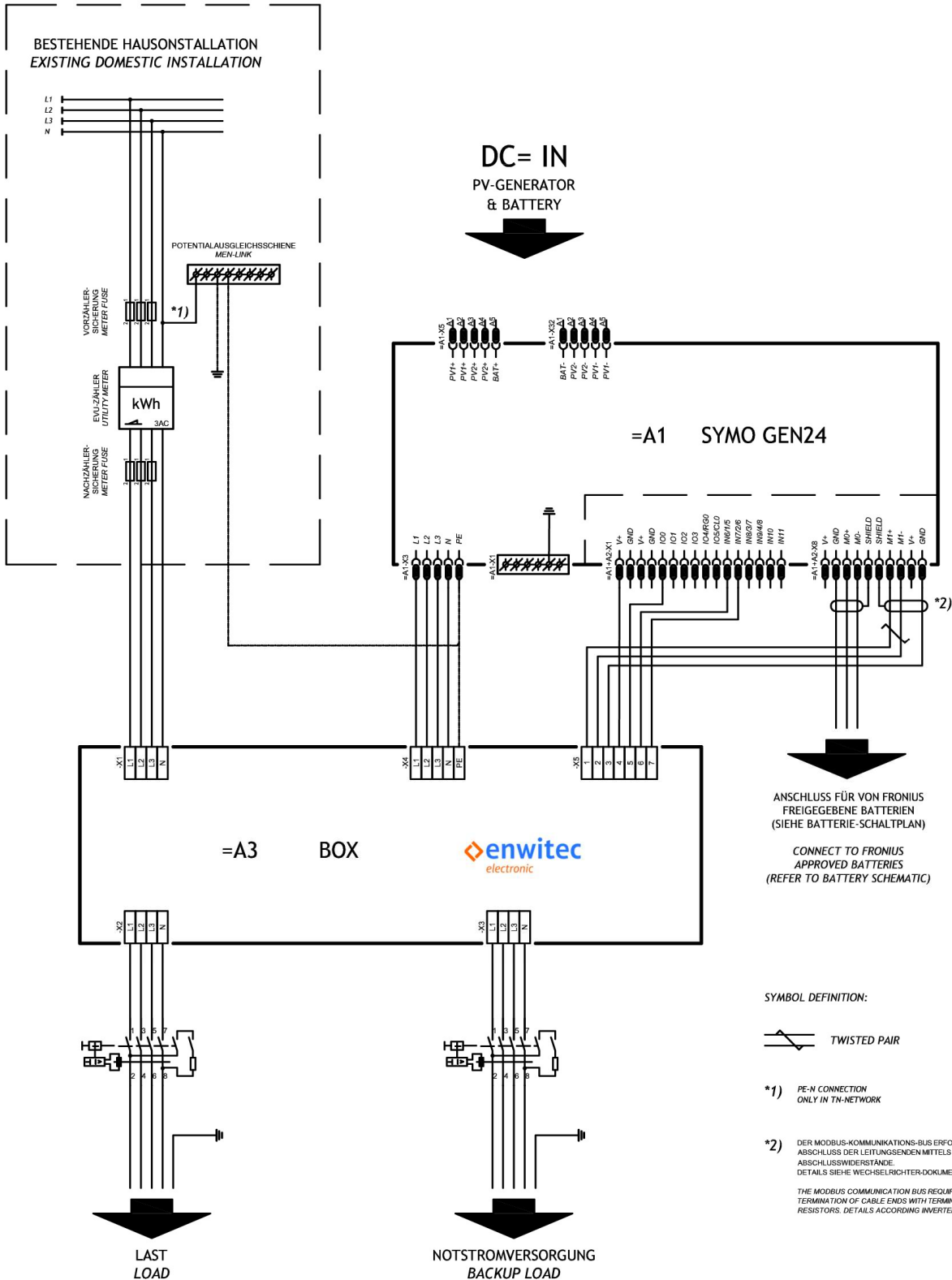


LIEFERUMFANG

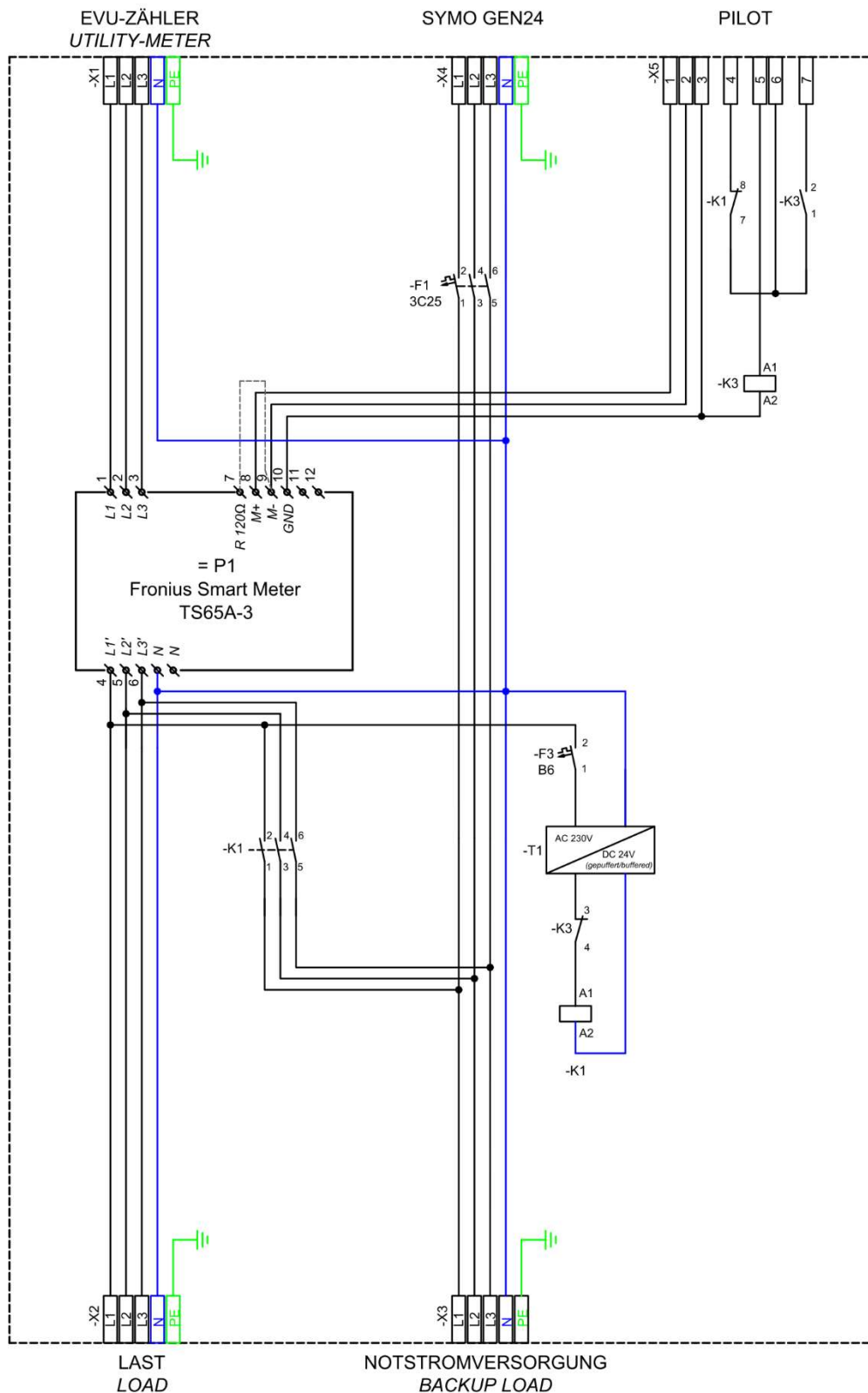
Anzahl	Bezeichnung
1	Netzumschaltbox 10016181 - VAR1
3	Kabelverschraubung M40x1,5
4	Kabelverschraubung M32x1,5
2	Kabelverschraubung M20x1,5
3	Erweiterung von M32 auf M40
1	Erweiterung von M25 auf M32
-/-	-/-
3	Gegenmutter M32
1	Gegenmutter M25
2	Gegenmutter M20
1 Satz	Abdeckkappen für Befestigungsschrauben
1 Satz	Schutzabdeckung für Fronius Smart Meter
1	Warnaufkleber „gefährliche Spannung“
1	Notstromaufkleber Fronius
1	Bedienungsanleitung Fronius Smart Meter
1	Installationsanleitung

Anzahl	Bezeichnung
1	Netzumschaltbox 10016181 - VAR2
3	Kabelverschraubung M40x1,5
4	Kabelverschraubung M32x1,5
2	Kabelverschraubung M20x1,5
-/-	-/-
-/-	-/-
3	Gegenmutter M40
4	Gegenmutter M32
-/-	-/-
2	Gegenmutter M20
1 Satz	Abdeckkappen für Befestigungsschrauben
1 Satz	Schutzabdeckung für Fronius Smart Meter
1	Warnaufkleber „gefährliche Spannung“
1	Notstromaufkleber Fronius
1	Bedienungsanleitung Fronius Smart Meter
1	Installationsanleitung

VERSCHALTUNGSUMGEBUNG – SYMO GEN24 PLUS

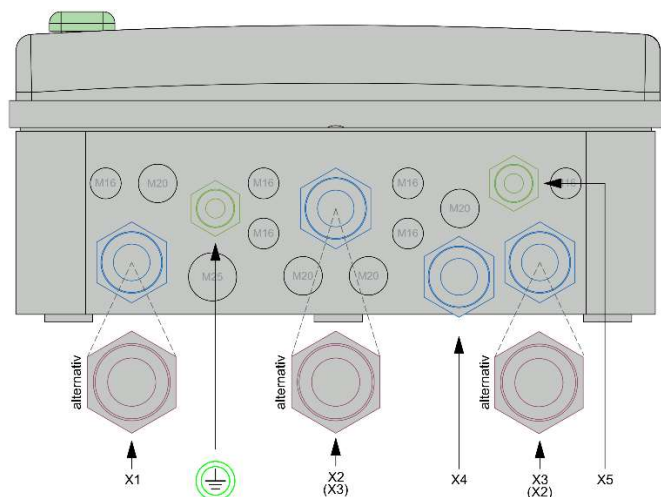


INTERNE VERSCHALTUNG

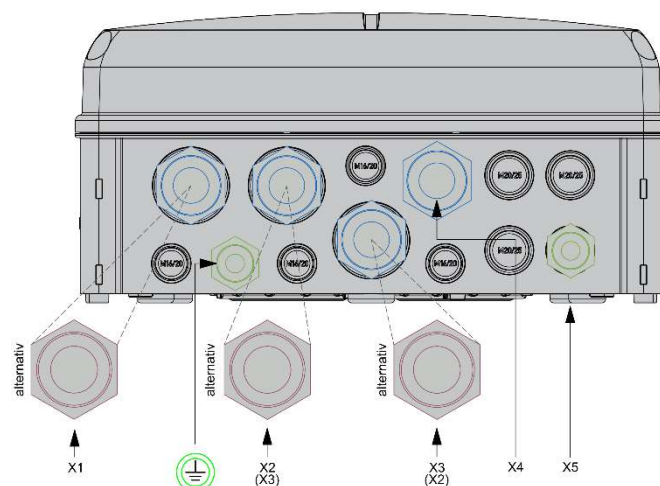


KABELEINFÜHRUNG UND ANSCHLÜSSE

Gehäuse-Variante
VAR1



Gehäuse-Variante
VAR2



Kabelverschraubung	Klemmleiste	Klembereich ca. [mm]	Litzentyp	max. Querschnitt [mm ²]	Abisolierlänge [mm]
M32	X1 – Netz	19-25	eindrähtig/mehrdrähtig	16	18 – 20
M40		16-28	feindrähtig feindrähtig mit Aderendhülse	25 16	
M32	X2 – Last „Standard“	19-25	eindrähtig/mehrdrähtig	16	18 – 20
M40		16-28	feindrähtig feindrähtig mit Aderendhülse	25 16	
M32	X3 – Last „Backup“	19-25	eindrähtig/mehrdrähtig	16	18 – 20
M40		16-28	feindrähtig feindrähtig mit Aderendhülse	25 16	
M32	X4 – Symo GEN24 Plus	19-25	eindrähtig/mehrdrähtig	10	13 - 15
			feindrähtig	10	
			feindrähtig mit Aderendhülse	6	
M20	X5 - Datenleitung	6-13	eindrähtig/mehrdrähtig	2,5	10 – 12
			feindrähtig	2,5	
			feindrähtig mit Aderendhülse	1,5	
M20	PE - Potenzialausgleich	6-13	eindrähtig/mehrdrähtig	16	18 – 20
			feindrähtig	25	
			feindrähtig mit Aderendhülse	16	

TECHNISCHE DATEN

• zutreffend / - nicht zutreffend

NENNWERTE

Bemessungsspannung	[V]	3PH – 230/400
Bemessungsisolierspannung	[V]	400
Betriebsfrequenz	[Hz]	50/60 ±5%
Max. prospektiver* Kurzschlussstrom	[kA]	10
Zulässige Netzform		TN-S
Netztrennung		Dreipolig
Max. netzseitige Vorsicherung (gL/gG)	[A]	63
Max. thermische Durchgangsleistung		
t _a = 40°C	[kW]	20
t _a = 25°C	[kW]	30 [#]
Standby-Verluste, ca.	[W]	6

LEITUNGSSCHUTZSCHALTER

F1	Symo GEN24 Plus	MCB	[A]	3C25
F3	Versorgung Netzteil T1	MCB	[A]	B6

SCHÜTZE (IEC/EN 61095; IEC/EN60947-1; IEC 60947-5-1)

K1	Netztrennung	AC1	[A]	63
K3	Kommunikation	AC1	[A]	20
K1	Steuerspannung		[VDC]	24
K3	Steuerspannung		[VDC]	12
Brummfrei			•/-	•

ENERGIEZÄHLER

Hersteller	Fronius
Typ	TS65A-3

FRT-UNTERSTÜTZUNG

Netzteil (gepuffert)	[VDC]	24
----------------------	-------	----

ALLGEMEIN

Maße BxHxT VAR1 (ohne Verschraubungen)	[mm]	338x610x161
Maße BxHxT VAR2 (ohne Verschraubungen)	[mm]	315x600x155
Gewicht, ca.	[Kg]	11
Betriebstemperaturbereich t _a	[°C]	-5...+40
Temperatur-Transport/Lagerung (24 Std. 70°C)	[°C]	-25...+55
Luftfeuchte – kondensierend erlaubt	•/-	-
Luftfeuchte – zulässiger Bereich	[%]	5...95
Max. Aufstellhöhe über N.N.	[m]	2.000
Schutzart IP (EN 60529)		
t _a = 40°C	IP	65
t _a = 25°C	IP	44 [#]
Outdoor-Eignung (geschützter Bereich)	•/-	-
Aufstellungsart		Innenbereich
Schutzklasse (EN 61140)		II
Gehäusematerial		Polycarbonat
RoHS-konform (2011/65/EU)	•/-	•
Gehäusefarbe		ähnlich RAL7035
Deckel		transparent
Montageart		Wandmontage
Verschlussstyp		Ohne Werkzeug

SONSTIGES

Zolltarifnummer	85371098
-----------------	----------

ZUBEHÖR (nicht im Lieferumfang)

*Set Belüftungsventile - Artikelnummer	10017652 (enwitec)
Bestehend aus:	
2 x Belüftungsventil - Artikelnummer	036579 (LeGrand)
2 x Reduziereinsatz	M40/M32
2 x Gegenmutter	M40

* Ist der maximale, unbeeinflusste Dauerkurzschlussstrom des Netzanschlusses

#

Beim Betrieb der Netzumschaltbox mit 30KW max. thermischer Durchgangsleistung ist der Einsatz von 2 x Belüftungsventilen erforderlich (diagonaler Luftdurchsatz – z.B. links unten und rechts oben positionieren – Vorprägungen im Gehäuse sind vorhanden). Die Schutzart verringert sich auf IP44.



enwitec electronic GmbH & Co.KG

Scherrwies 2 | 84329 Wurmansquick | Tel. +49 8725 9664-0

info@enwitec.eu | www.enwitec.eu

Stand: Mai 2023

23_05_25_10016181_Datenblatt_3PH_FRO_BBD3P_20KW_3PH_FRT

Der Text und die Abbildungen entsprechen dem technischen Stand bei Drucklegung, Änderungen sind vorbehalten.

Alle Angaben sind trotz sorgfältiger Bearbeitung ohne Gewähr. Eine Haftung wird ausgeschlossen

© enwitec electronic GmbH & Co.KG

Seite 5 von 6

EG-KONFORMITÄTSEKKLÄRUNG



Das Produkt,	Bezeichnung	3PH_FRO_BBD3P_20KW_3PH_FRT
	Varianten	VAR1 / VAR2
	Artikelnummer	10016181
	Hersteller	enwitec electronic GmbH & Co. KG Scherrwies 2 84329 Rogglfing (Wurmannsquick)
	Beschreibung	Netzumschaltbox für das Fronius System Symo GEN24 Plus – „Full Backup“

auf welches sich diese Erklärung bezieht, stimmt überein mit folgenden Normen oder normativen Dokumenten:

EN 61439-1	Niederspannungs-Schaltgerätekombinationen
EN 61439-2	Energie-Schaltgerätekombinationen
EN 61439-3	Installationsverteiler für die Bedienung durch Laien (DBO)

und entspricht den Bestimmungen der folgenden EG-Richtlinien:

Niederspannungsrichtlinie 2014/35/EU
Stoffverbote 2011/65/EU (RoHS)

Jahr der erstmaligen Anbringung der CE-Kennzeichnung **2021**

Ausstelldatum **17.11.2020**

enwitec electronic GmbH & Co. KG



Name/Unterschrift

Johann Wimmer
Geschäftsführung

