

## Innenleuchten - Mit HF-Melder

## HF-L11



weiß , Art.-Nr.: 94447

## Produktinformationen

- Rundleuchte zur Wand- oder Deckenmontage mit integriertem (HF-) Radarmelder
- (HF-) Radartechnik: 5,8 GHz - reagiert temperaturunabhängig auf kleinste Bewegungen
- Extrem kurze Ansprechzeit
- Reichweite, Einschaltswelle und Nachlaufzeit über Potentiometer einstellbar
- Anschlussmöglichkeit weiterer Leuchten, die über den (HF-) Radarmelder mitgeschaltet werden können
- Lieferung ohne Leuchtmittel
- **Einsatzbeispiele:**  
Korridore, Flure, Treppenhäuser, Abstellräume, Keller, Toiletten

## Technische Daten

<b>Spannung:</b>	230 V AC $\pm$ 10% 50 / 60 Hz
<b>Abmessungen:</b>	Ø 375 x 125 mm
<b>Leuchtmittel:</b>	max. 2 x 23 W mit Fassung E 27
<b>Photobiologische Sicherheit:</b>	RG 0
<b>Schutzart/-klasse:</b>	IP40 / Klasse I
<b>Stoßfestigkeitsgrad:</b>	IK02
<b>Umgebungstemperatur:</b>	-15 °C bis +30 °C
<b>Gehäuse:</b>	Acrylglas

## (HF-) Radarmelder

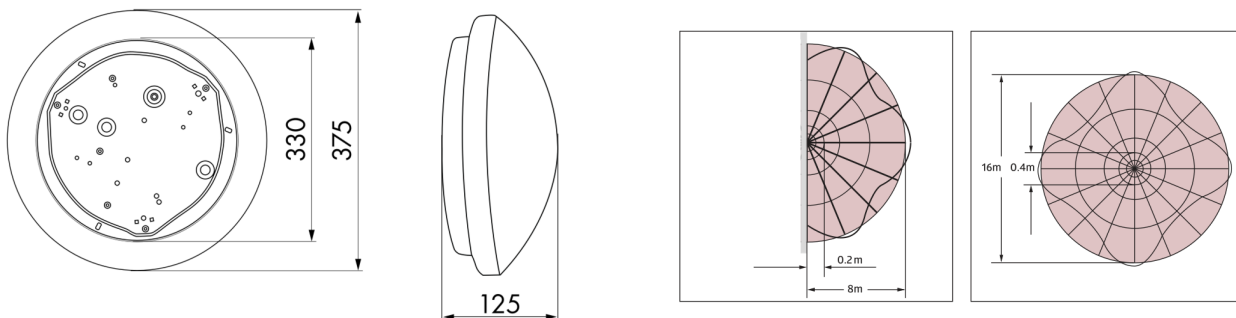
<b>Kontaktart:</b>	$\mu$ -Kontakt, Schließer/NO
<b>HF-Frequenz:</b>	5,8 GHz, < 10 mW
<b>Schaltleistung:</b>	1200 W, $\cos \varphi = 1$ 600 VA, $\cos \varphi = 0,5$
<b>Erfassungsbereich:</b>	horizontal 360° (Deckenmontage) $\varnothing$ 0,4 - 16 m
<b>Nachlaufzeit:</b>	15 s - 15 min
<b>Einschaltswelle:</b>	2 - 2000 Lux

---

## Bestelldaten

Bezeichnung	Farbe	Artikel-Nummer
HF-L11	weiß	94447

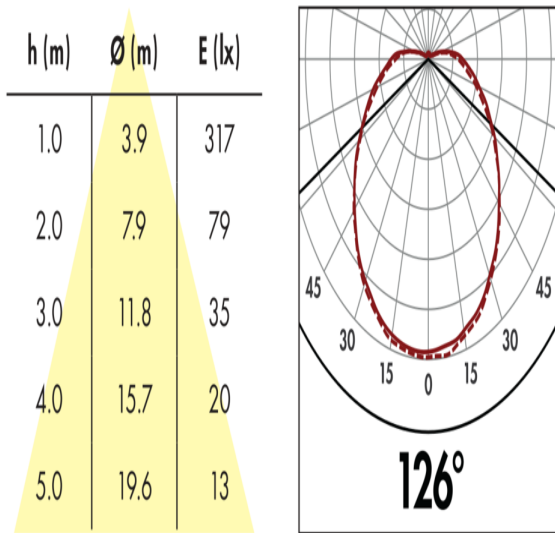
---



## Bemaßung 94447

## Reichweitendiagramm

1: Frontal oder quer gehend.<br /> Die Reichweite ist abhängig von Größe und Geschwindigkeit des Objektes.



Lichtverteilungskurve