



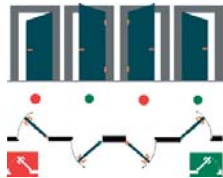
TÜRÖFFNER

Die neue Dimension der Türöffner mit Minimalmaßen

Klein aber fein!
Multispannung 10-24 Volt!

Ausführung Standard: Serie 118/128
Der kleinste Türöffner der Welt, wo der Schraubabstand jedoch gleich wie bei handelsüblichen effeff-Türöffnern ist.

Ausführung wasserdicht: Serie 16/26/36W
Vielfältig und universell.



DIN links

DIN rechts

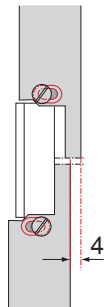
DIN-Tabelle – Faustregel:

Die Tür wird von jener Seite betrachtet, wohin sie aufgeht bzw. wo die Türbänder sichtbar sind.

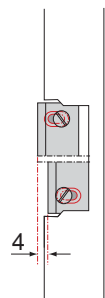
Türbänder links = DIN links,
Türbänder rechts = DIN rechts

Ausführung FIX

Durch die ovalen Schraublöcher im Schließblech, kann das Türöffner-Gehäuse bis zu 4 mm seitlich verstellt werden.

**Ausführung FAFIX**

Eine ideale Arbeitserleichterung bei der Fallenjustierung: Einfache Montage, unkomplizierte Justierung der Türöffnerfalle auf die Schlossfalle - nach dem Einbau - !

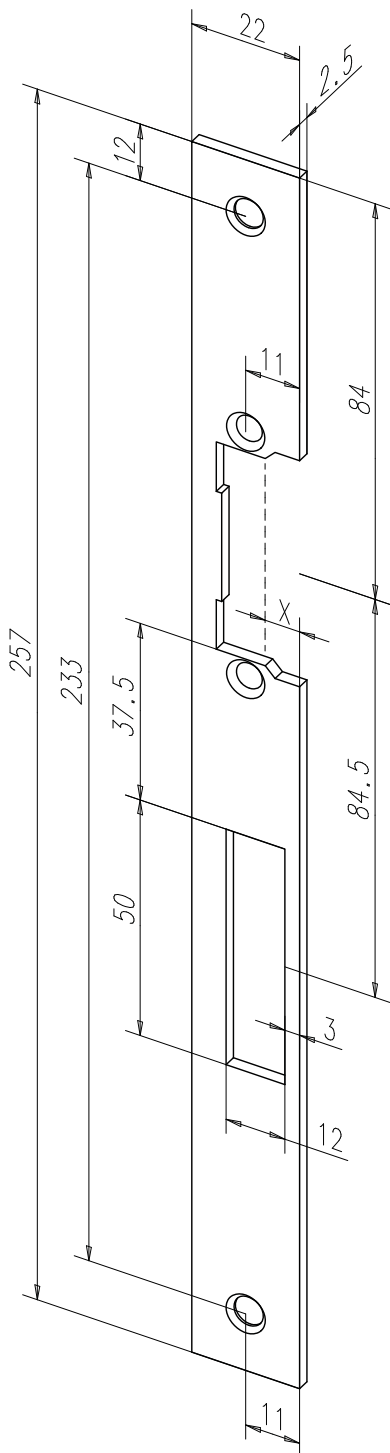


Maßzeichnungen und Beschreibung

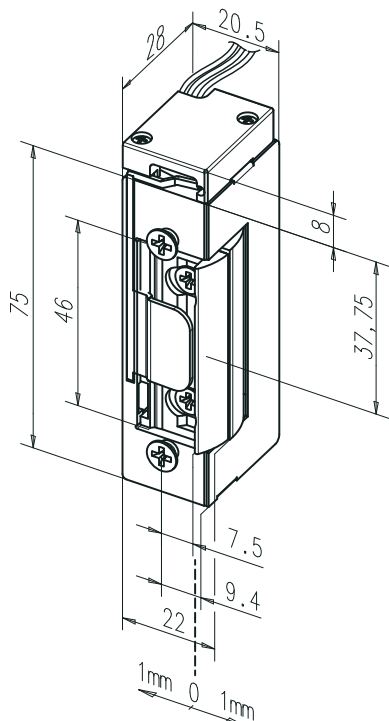
**Beschreibung Türöffner
Type EFF128E.A71**



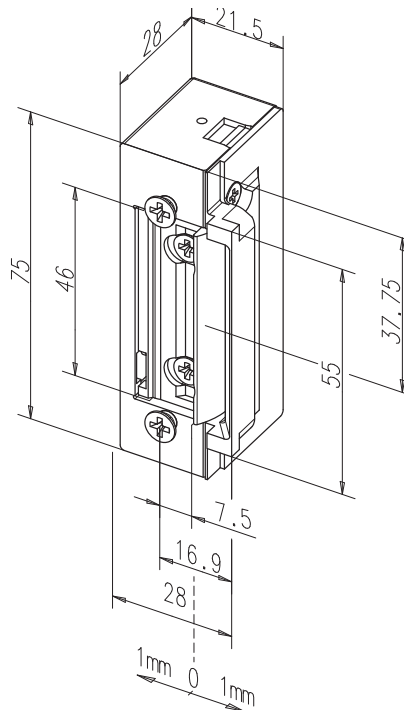
- Flachschließblech gemäß Zeichnung links.
- Verstellbare Türöffnerfalle "Fafix":**
Seitlich nach links oder rechts
- Arretierung:**
Türöffner gibt für einmaliges Öffnen frei
- Entriegelung:** Türöffnerfunktion durch Umschalten ausser Betrieb setzen.
- Flachschließblech Standard:** Universell für linke/rechte Türe durch Umdrehen.



Flachschließblech
Standard



Modell 118
z. B. mit Rückmeldung



Modell 16
z. B. mit Rückmeldung

TÜRÖFFNER Standard 10-24 V

Klein, aber fein: der neue Standard-Türöffner 118/128/138 mit Minimalmaßen

Mit den Mini-Maßen ist der Standard-Universal Türöffner 118/128/138 der kleinste Türöffner der Welt (Schraubenabstand für Befestigung jedoch gleich wie handelsübliche effeff-Türöffner).

- Abmessungen: (B x H x T) 16 x 66 x 25,5 mm
- Türöffnerfalle 3 mm verstellbar (Fafix)
- Multispannung 10-24 V bzw. 12 V Gleichspannung für Dauerbetrieb
- Kompatibel zu allen gängigen Einsteckschlössern
- Kompatibel zu allen marktüblichen Schließblechen (auch Schließbleche für Kunststoffprofile)
- DIN links/rechts, sowie waagrecht einsetzbar
- Geringe Stromaufnahme
DC 12 V - 280 mA, DC 24 V - 560 mA
AC 12 V - 250 ma, AC 24 V - 500 mA



Ohne Arretierung

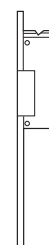
Die Türe kann nur während der Betätigung der Türöffnertaste geöffnet werden. Mit Flachschießblech 250 mm.

	Best.-Nr.	Best.-Nr.	RB	Euro
Universalmodell DIN links und rechts	EFF118.A71	118---43435A71	Z2	50,90
Universalmodell, mit mechanischer Entriegelung	EFF118E.A71	118E---43435A71	Z2	57,70
Universalmodell, mit Rückmeldekontakt (potentialfrei)	EFF118RR.A71	118RR--43435A71	Z2	138,15
Universalmodell, mit Entriegelung und Rückmeldekontakt	EFF118RRE.A71	118RRE-43435A71	Z2	143,35

Mit Arretierung

Mit Betätigung der Türöffnertaste ist die Arretierung gelöst, die Türe noch optisch zu, aber für ein einmaliges Öffnen freigegeben – einmaliges Eintreten möglich. Mit Flachschießblech 250 mm.

Universalmodell DIN links und rechts	EFF128.A71	128---43435A71	Z2	57,20
Universalmodell, mit mechanischer Entriegelung	EFF128E.A71	128E---43435A71	Z2	63,85
Ruhestromtüröffner, Türe ist offen, wenn keine Spannung an der Spule anliegt, 12 V DC	EFF138.E91	138---43435E91	Z2	116,10



TÜRÖFFNER wasserdicht NEU "MINI" 10-24 V für Gleich- und Wechselspannung

wie Standard-Türöffner, jedoch

- Wasserdicht
- Präzise einstellbare Ausführung "Fafix" Falle 2 mm in 0,5 mm-Schritten waagrecht verstellbar.
- Schließblech mit 2 Befestigungspositionen für den Türöffner, erweitert den FaFix-Bereich um zusätzliche 2,5 mm.
- Abmessungen: (B x H x T) 20,5 x 75 x 28 mm

Ohne Arretierung

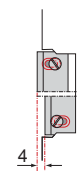
Die Türe kann nur während der Betätigung der Türöffnertaste geöffnet werden. Mit Flachschießblech 250 mm.

Universalmodell DIN links und rechts	EFF16W.A71	16W---18B35A71	Z2	66,20
Universalmodell, mit mechanischer Entriegelung	EFF16WE.A71	16WE---18B35A71	Z2	76,50
Universalmodell, mit Rückmeldekontakt (potentialfrei)	EFF16WRR.A71	16WRR--18B35A71	Z2	164,80
Universalmodell, mit Entriegelung und Rückmeldekontakt	EFF16WRRE.A71	16WRRE-18B35A71	Z2	170,95

Mit Arretierung

Mit Betätigung der Türöffnertaste ist die Arretierung gelöst, die Türe noch optisch zu, aber für ein einmaliges Öffnen freigegeben – einmaliges Eintreten möglich. Mit Flachschießblech 250 mm.

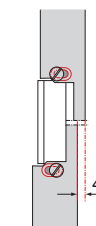
Universalmodell DIN links und rechts	EFF26W.A71	26W---18B35A71	Z2	78,45
Universalmodell, mit mechanischer Entriegelung	EFF26WE.A71	26WE---18B35A71	Z2	88,75
Ruhestromtüröffner, Türe ist offen, wenn keine Spannung an der Spule anliegt, 12 V DC wie 36W.E91, jedoch mit Rückmeldekontakt	EFF36W.E91	36W---18B35E91	Z2	139,20
	EFF36WRR.E91	36WRR--18B35E91	Z2	232,85



verstellbare Falle
FAFIX



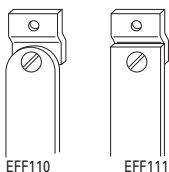
Arretierung und
Rückmeldung RR



verstellbares
Gehäuse FIX

Schließbleche

Standard-Türöffner können problemlos umgebaut werden.
! Ausführung wassergeschützt nur komplett mit Türöffner lieferbar.



	Best.-Nr.	Best.-Nr.	RB	Euro
Winkelschließblech DIN links	EFF201	-----06601-04	Z2	4,75
Winkelschließblech DIN rechts	EFF202	-----06601-05	Z2	4,75
Schließblech mit kreisförmiger Abrundung und Anschraubblaschen für Stahlzargen, Befestigungsgewinde M5, DIN links und rechts	EFF110	-----17402-01	Z2	6,25
Schließblech mit rechteckiger Ausführung und Anschraubblaschen für Stahlzargen, Befestigungsgewinde M5, DIN links und rechts	EFF111	-----33840-01	Z2	6,25
Schließblech kurz (L=130 mm), universal DIN links und rechts	EFF1000	-----09602-01	Z2	4,10

Montagegehäuse für Türöffner

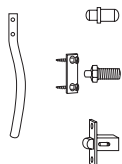
Zur Arbeitserleichterung an Türen und Toren, für Montage in Betonpfeilern, Mauerwerken, Steinsockel usw.



Für DIN links und rechts, Verzinkt und grau lackiert	EFF1060	1060-----00	Z2	43,50
--	----------------	-------------	----	-------

Aufwerfer

Nach Entriegeln des Türöffners wird die Türe einen Spalt geöffnet.



Aufwurffeder für normale Türen	EFF1020	1020-----00	Z2	1,55
Aufwurfbolzen für normale Türen	EFF1021	1021-----00	Z2	6,10
Aufwurfbolzen mit Gegenplatte für schwere Türen	EFF1022	1022-----00	Z2	12,75
Aufwurfbolzen für schwerste Türen	EFF1023	1023-----00	Z2	19,05

Stromüberträger und Stößkontakt, max 25 V, 2 A

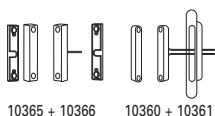
Für funktionssichere Stromübertragung z. B. vom Türrahmen zum Türblatt. Bei geschlossener Tür berühren sich die federnden Kontakte und stellen die elektrische Verbindung zum Türöffner her.



Stromüberträger 2polig für Zweiflügeltüren oder Fenster	EFF10305	10305-----00	Z2	24,20
Stößelkontakt 4polig speziell für Hebe-, Dreh- und Schiebetüren	EFF10259	10259-----00	Z2	71,15

Magnetkontakt (Reedkontakt) 1polig max. 25 V, 0,5 A

Für den Einbau in Türrahmen (EFF10365 spez. Für Stahlprofile). Betätigt wird der Reedkontakt berührungslos durch den mitgelieferten Permanentmagneten.



Öffner, Schaltkontaktabstand ca. 10 mm, Maße 9 x 9 x 60 mm		10360-6-----00	Z2	19,05
Montagegehäuse zu 10360-6-----00	EFF10361	10361-----00	Z2	4,45
Öffner, für Stahlprofile, Schaltk.Abst. ca. 20mm, Maße 13 x 14 x 65 mm	EFF10365	10365-6-----00	Z2	22,30
Aufbausockel zu 10365-6-----00, 1 Satz = 6 Stück	EFF10366	10366-----00	Z2	8,50
Set 10380U-6-----00 besteht aus Rundreedkontakt, Permanentmagnet, 2 Stück Flanschgehäuse, 2 Stück Aufbaugehäuse und 2 Distanzstücke Umschalter, Schaltkontaktabst. ca. 15 mm	EFF10380U	10380U-6-----00	Z2	38,80

Stiftkontakt 1polig, Umschalter, max. 25 V, 2 A

Mikroschalter mit Schnappschaltkontakt, Ansprechweg ca. 2 mm, für den Einbau in Türrahmen.



Stiftkontakt	EFF10415	10415-----00	Z2	33,70
--------------	-----------------	--------------	----	-------

Brückengleichrichter, 2 A

Für Türöffner im Dauerbetrieb (z.B. Typ 118, 1490 etc.), Anschlussspannung Eingang: 8-24 V~, Ausgang: 8-24 V=



	BC380		Z1	5,96
--	--------------	--	----	------

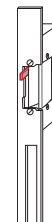
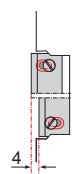
TÜRÖFFNER Standard 6-12 V

- nicht wassergeschützt
- Universell für DIN links/rechts verwendbar

Ohne Arretierung

Die Türe kann nur während der Betätigung der Türöffnertaste geöffnet werden. Mit Flachschießblech 250 mm.

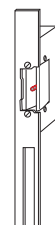
	Best.-Nr.	Best.-Nr.	RB	Euro
Universalmodell DIN links und rechts	EFF1400N	14----01001D11	Z2	40,80
Universalmodell, mit mechanischer Entriegelung	EFF1410N	14E----01001D11	Z2	47,65
Universalmodell, mit Rückmeldekontakt (potentialfrei)	EFF1480N	14RR--28301D11	Z2	116,20
Universalmodell, mit Spezialspule geringe Stromaufnahme (12V/0,2A) Dauerbetrieb	EFF1490N	14----01001E31	Z2	48,85
Universalmodell, mit verstellbarer Öffnerfalle	F29248		F2	28,90
Universalmodell, mit mechanischer Entriegelung und verstellbarer Öffnerfalle	F29258		F2	34,10
<hr/>				
Modell DIN links, mit bis zu 4 mm verstellbarem Türöffnergehäuse	EFF1461N	14F---05102D14	Z2	46,45
Modell DIN rechts, mit bis zu 4 mm verstellbarem Türöffnergehäuse	EFF1462N	14F---05102D15	Z2	46,45
Modell DIN links, mit kurzem Abstand zwischen Falle und Riegel	EFF14S1N	14S---26402D14	Z2	40,80
Modell DIN rechts, mit kurzem Abstand zwischen Falle und Riegel	EFF14S2N	14S---26402D15	Z2	40,80
Ruhestromtüröffner, Türe offen, wenn keine Spannung an der Spule liegt 12 V DC	EFF340012N	34----01001E91	Z2	104,25
Ruhestromtüröffner, wie vor, mit Rückmeldekontakt (potentialfrei)	EFF348012N	34RR--28301E91	Z2	178,30


 mechanische
Entriegelung

 verstellbare Falle
FAFIX

Mit Arretierung

Mit Betätigung der Türöffnertaste ist die Arretierung gelöst, die Türe noch optisch zu, aber für ein einmaliges Öffnen freigegeben – einmaliges Eintreten möglich. Mit Flachschießblech 250 mm.

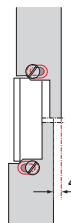
Universalmodell DIN links und rechts	EFF2400N	24----01001D11	Z2	46,15
Universalmodell, mit mechanischer Entriegelung	EFF2410N	24E---01001D11	Z2	52,80
Universalmodell, mit mit Rückmeldekontakt (potentialfrei)	EFF2480N	24RR--28301D11	Z2	123,90
Universalmodell, mit Spezialspule geringe Stromaufnahme (12V/0,2A) Dauerbetrieb	EFF2490N	24----01001E31	Z2	53,85
Universalmodell, mit verstellbarer Öffnerfalle	F29268		F2	33,50
Universalmodell, mit mechanischer Entriegelung und verstellbarer Öffnerfalle	F29278		F2	37,40


 Arretierung und
Rückmeldung RR

Sicherheits-Türöffner für Brandschutztüren, in besonders stabiler Ausführung.

- Stabiles Stahlfeingussgehäuse
- Sichere Entriegelung unter Vorlast
- Waagrechtlicher Einbau zulässig

Standardmodell für DIN links	EFF131F01	131---02802E14	Z2	376,50
Standardmodell für DIN rechts	EFF131F02	131---02802E15	Z2	376,50
Standardmodell für DIN links, für Dauerbetrieb (100% ED) 12 V GS	EFF131F91	131---02802E34	Z2	376,50
Standardmodell für DIN rechts, für Dauerbetrieb (100% ED) 12 V GS	EFF131F92	131---02802E35	Z2	376,50


 verstellbares
Gehäuse FIX

Der **MEDIATOR** – Die perfekte Schlosslösung für die Haustür im Mehrfamilienhaus!

Ein Hauptproblem im Mehrfamilienhaus: nachts abschließen oder nicht?

Die Haustür im Mehrfamilienhaus – ein Objekt, das ständig Probleme schafft.

Einerseits der Hausverwaltung, andererseits den Hausbewohnern. Die einen schließen immer ab, die anderen nie. Wieder anderen ist dies ganz egal. Also gibt es Ärger im Haus.

Aber Vorsicht: Hier geht es um mehr als um Befindlichkeiten! Hier geht es um die Sicherheit der Hausbewohner, der Wohnungen und darum, wer die Verantwortung trägt. Und, nicht ganz unerheblich: Beim Thema Haustür geht es auch um Wohnqualität. Haustür abschließen, ja oder nein? Was sind denn nun die Argumente? Wer hier mit "Ja" antwortet, der will Sicherheit. Sicherheit vor Einbrechern, vor ungebetenen Gästen. Hierbei nicht zu vergessen: Nur wer richtig abschließt, genießt auch vollen Versicherungsschutz.

Sicherheit heißt aber auch, das Haus immer sicher verlassen zu können. Und das nicht nur bei Gefahr. Wem dies wichtiger ist, der antwortet mit "Nein". Denn ist die Haustür abgeschlossen – sprich verriegelt –, kommt man ohne Schlüssel nicht hinaus. Fatal im Gefahrenfall, unbequem im Alltag. Wie sieht die Lösung aus?

Die Situation: Kennen Sie das Problem?



Großer Komfort – Hoher Einbruchsschutz – Sicherer Fluchtweg



Schnell, unkompliziert und äußerst kostengünstig kann die Haustür aus- oder umgerüstet werden. MEDIATOR wird allen Sicherheitsansprüchen gerecht und bietet gleichzeitig höchsten Bedienkomfort.

Großer Komfort.

Kommen spätabends oder frühmorgens noch Besucher, so kann die verriegelte Haustür bequem von der Wohnung aus geöffnet werden. Fällt sie wieder zu, ist sie automatisch verriegelt.

Diese Funktion ist auch dann relevant, wenn z.B. kranke oder gehbehinderte Hausbewohner den Arzt oder den Rettungsdienst erwarten.

In bestimmten Fällen ist eine Daueröffnung der Haustür zu festgelegten Zeiten erforderlich, etwa wenn sich Arztpraxen im Haus befinden. Dann kann der Türöffner über eine Zeitschaltuhr angesteuert werden. Außerhalb der Sprechzeiten ist die Haustür dann wieder verriegelt.

Hoher Einbruchsschutz.

Die Haustür ist ständig – Tag und Nacht – verschlossen. So ist das Haus vor Einbrechern und anderen ungebetenen Gästen gut geschützt.

So muss sich niemand mehr über andere Hausbewohner ärgern, für die Sicherheit keine Rolle spielt.

Sicherer Fluchtweg.

Das Haus kann trotz permanent verriegelter Tür jederzeit durch die Haustür verlassen werden. Bei Gefahr und im "Normalbetrieb" – auch ohne Schlüssel. So ist das Problem Fluchtwegsicherung für jede Hausverwaltung ein für alle Mal gelöst. Niemand muss sich mehr über die mögliche Haftung bei Personenschäden Gedanken machen.

Technische Daten

Dornmaß	30, 35, 40, 45 mm,
Rohrrahmen-Ausführung	Entfernung 92 mm
Vollblattausführung	65 mm, Entfernung 72 mm
Drückernuss	9 mm mit Reduzierung auf 8 mm

Für Rohrrahmen- und Vollblattdüren.

Die MEDIATOR-Lösung besteht aus lediglich drei Einzelteilen:

- Fluchttürschloss
- Lineartüröffner
- Netzgerät

Sowohl Rohrrahmen- als auch Vollblattdüren können damit einfach nachgerüstet werden. Eine Türverkabelung ist nicht erforderlich.

Kleiner Tipp: Steht der Austausch eines defekten Schlosses oder Türöffners an, gleich auf MEDIATOR umrüsten!

Der MEDIATOR – Endlich Ruhe und Sicherheit im Mehrfamilienhaus!

MEDIATOR ist die einzigartige und perfekte Lösung für das Haustürschloss im Mehrfamilienhaus: ein selbstverriegelndes Fluchttürschloss mit elektrischem Türöffner. Eine Lösung, die definitiv alle Bedürfnisse in Bezug auf Sicherheit und Bedienkomfort erfüllt. Und endlich für Ruhe im Haus sorgt. Unter den Bewohnern. Für die Hausverwaltung.

Einfach und günstig

Einfacher geht's nicht:

Aus- oder Umrüstung mit wenig Aufwand und geringen Kosten.

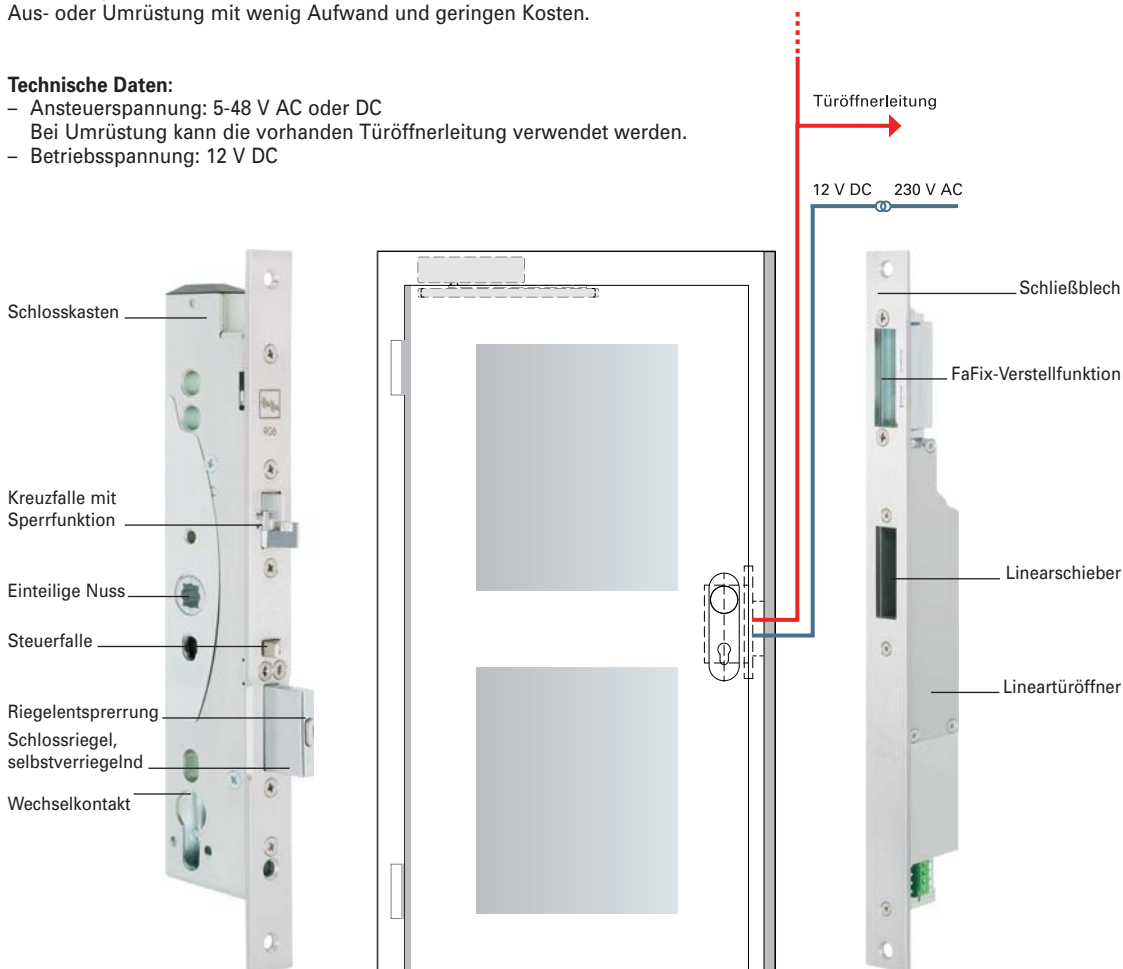
Technische Daten:

- Ansteuerspannung: 5-48 V AC oder DC
- Bei Umrüstung kann die vorhandene Türöffnerleitung verwendet werden.
- Betriebsspannung: 12 V DC

Bis zu 50 Prozent günstiger.

Ähnliche Lösungen wie MEDIATOR sind bisher nur mit Motorschlössern möglich. Das bedeutet: aufwändige Türverkabelung und hohe Kosten. Mit MEDIATOR kann die Haustür im Mehrfamilienhaus mit wenig Aufwand und geringen Kosten aus- oder umgerüstet werden. Für hohen Einbruchschutz, einen sicheren Fluchtweg und großem Komfort.

Für die optimale Funktionssicherheit in Verbindung mit einem hohen Begehungskomfort sorgt ein Türschließer mit Cam-Motion-Technologie, z.B. IKON T250 mit Gleitschiene.



	Best.-Nr.	RB	Euro
Mediator Standardtypen, Dornmaß 35 mm			
Mediator Schloss, Rohrrahmen	609-202PZ-----1	Z2	284,50
Mediator Türöffner mit Renovierungs-Schließblech	65-----34A35E91	Z2	389,90
Netzgerät 12 V DC, stabilisiert, f. Verteiler- oder AP-Montage	1003-12-1,25-00	Z2	115,10

Weitere Ausführungen auf Anfrage