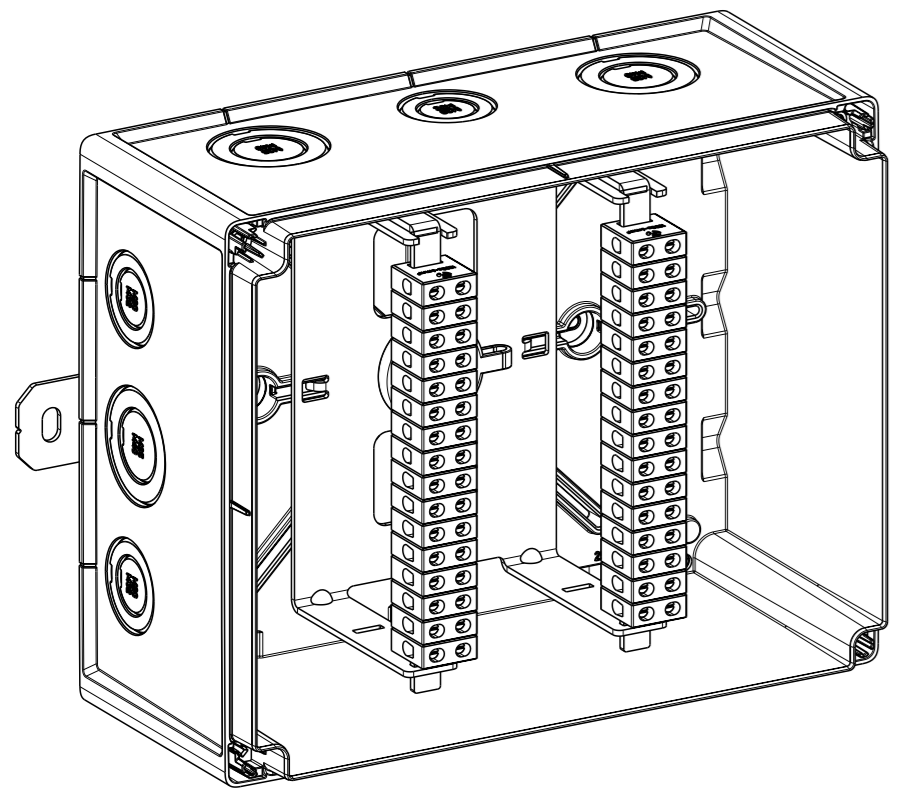
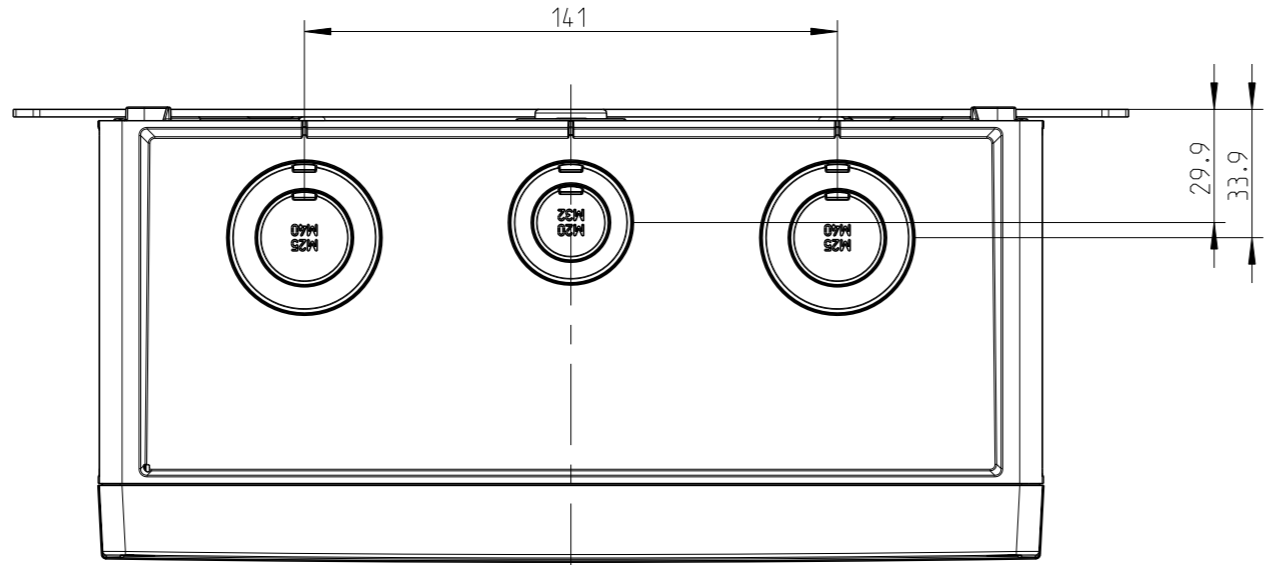
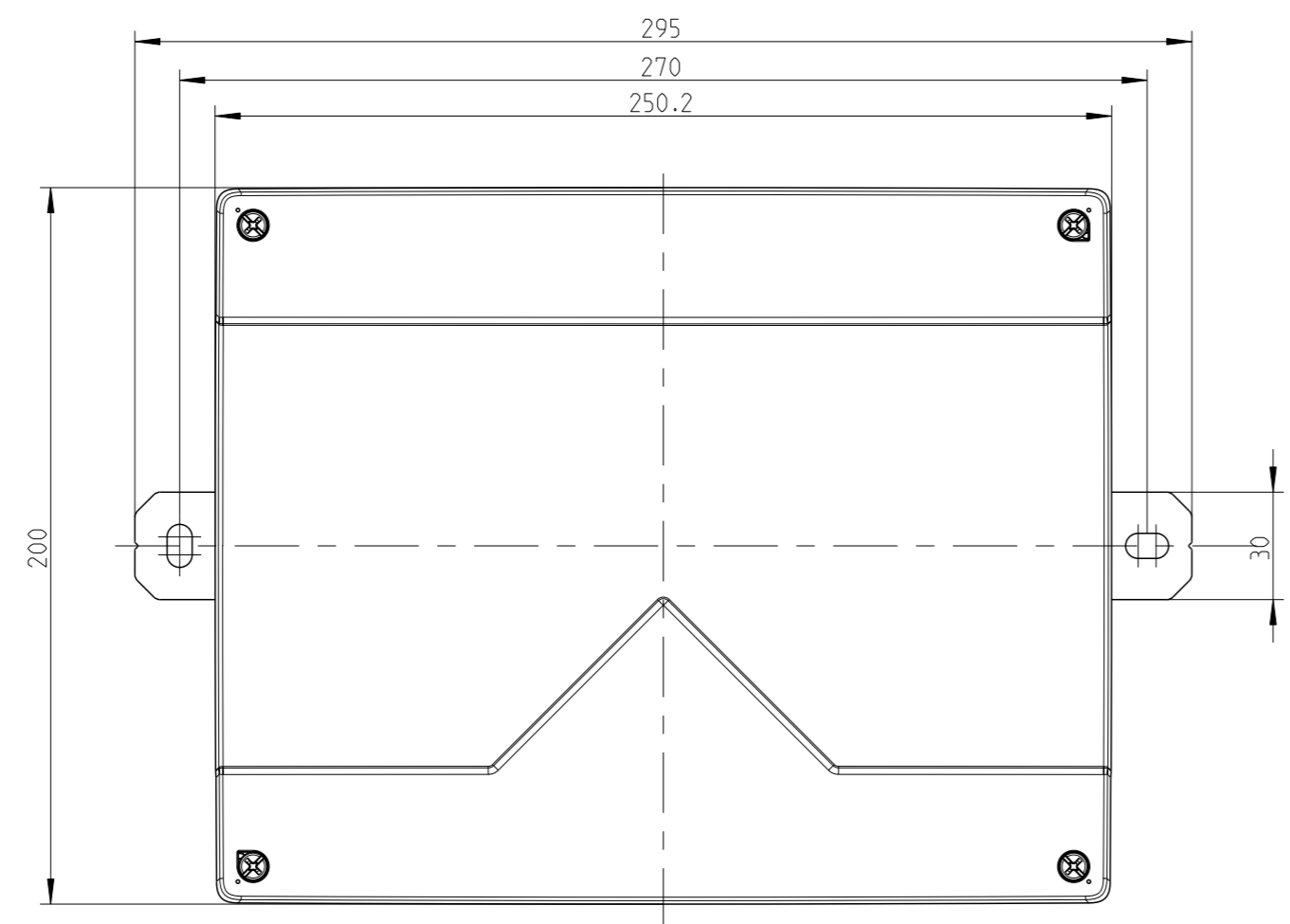
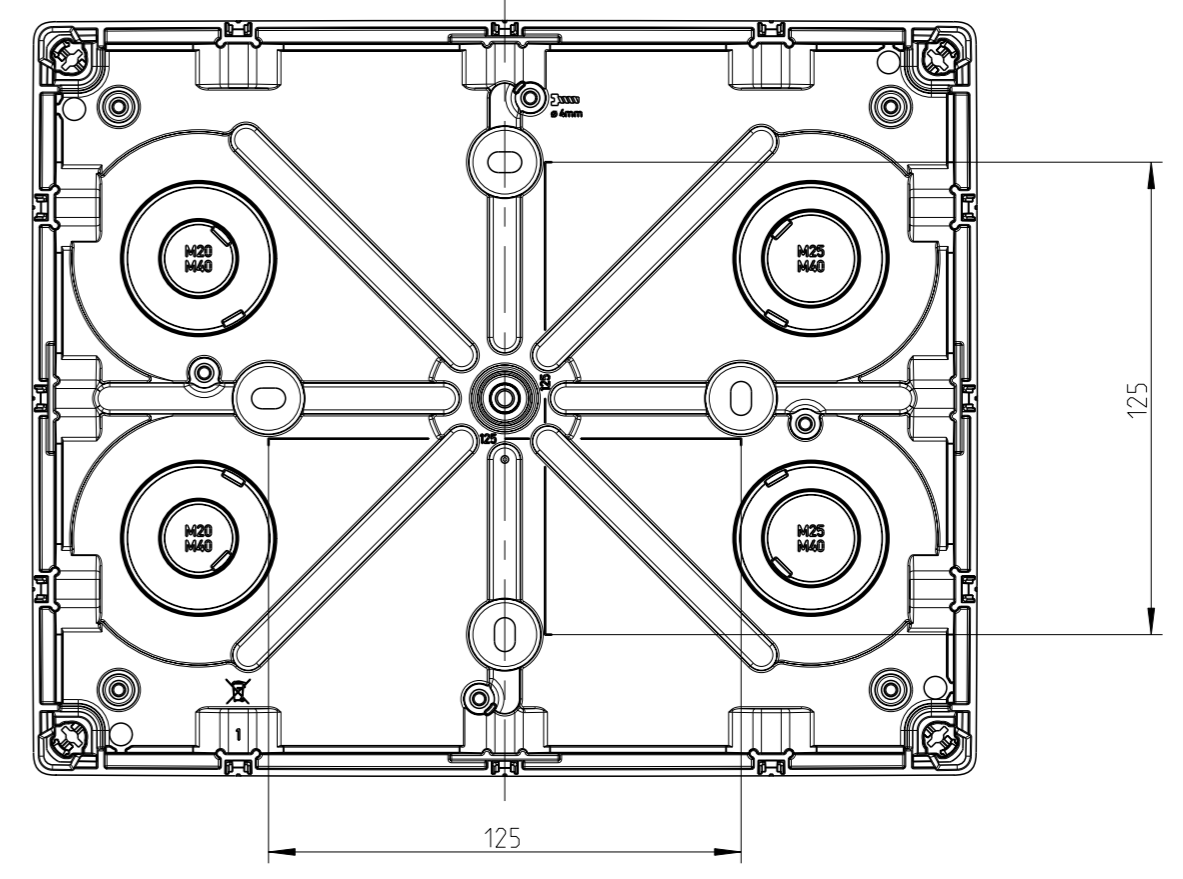
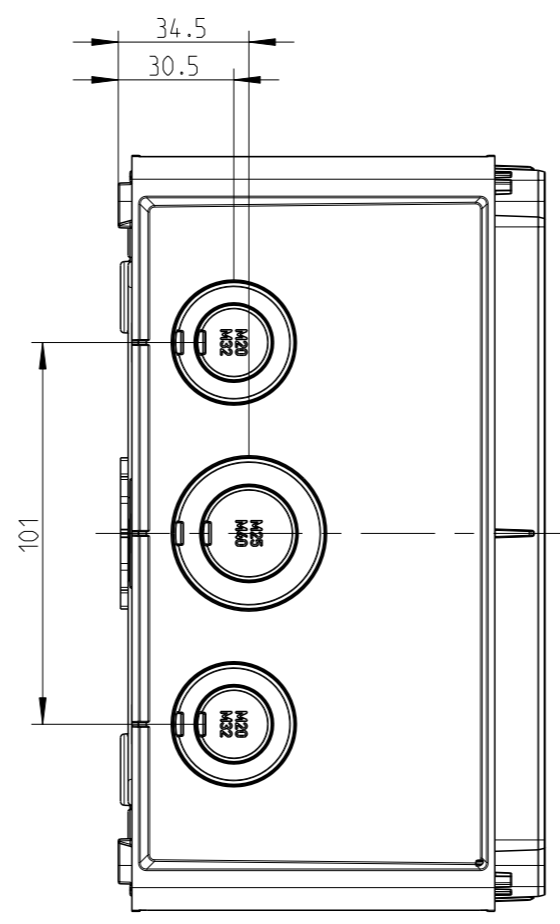
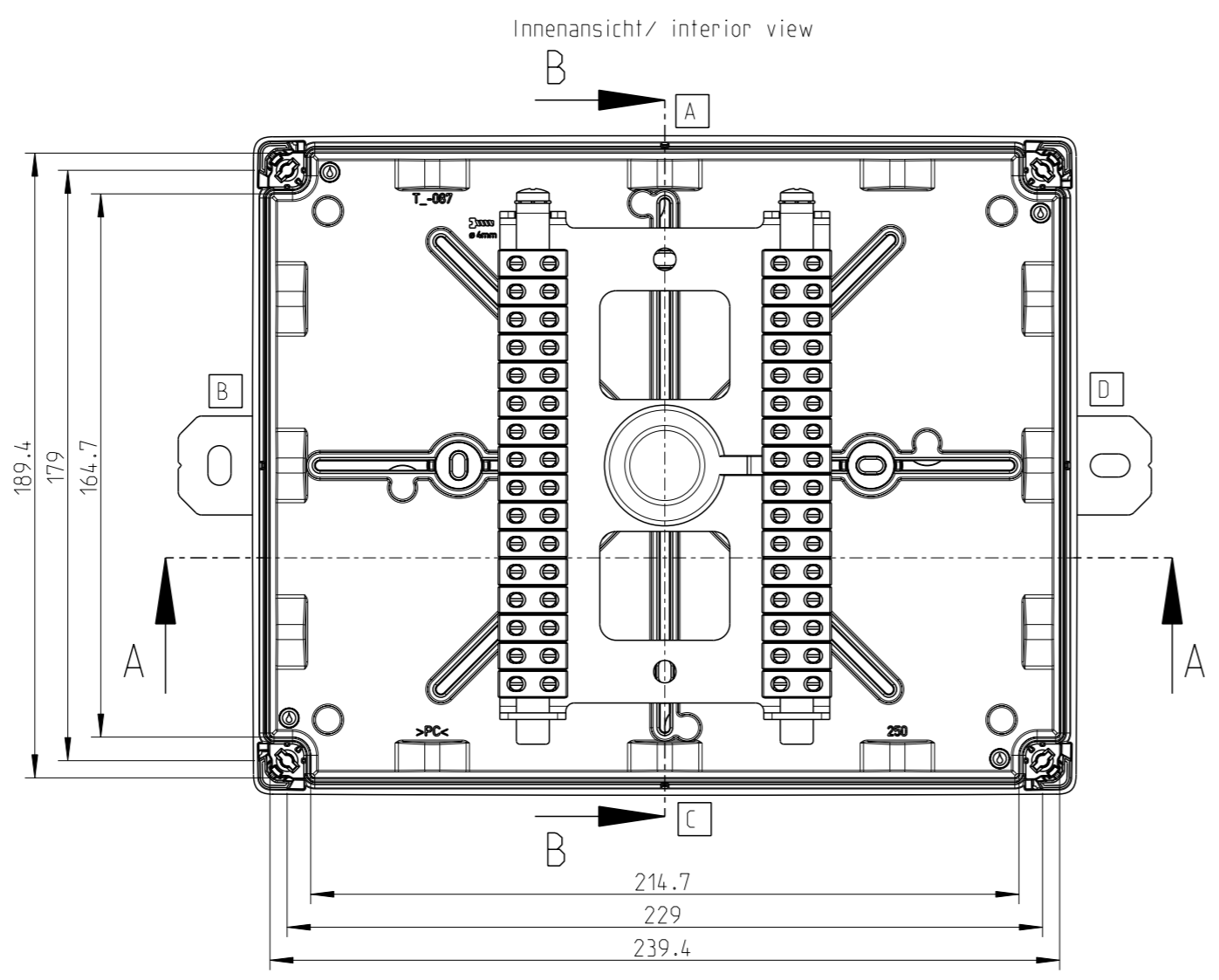
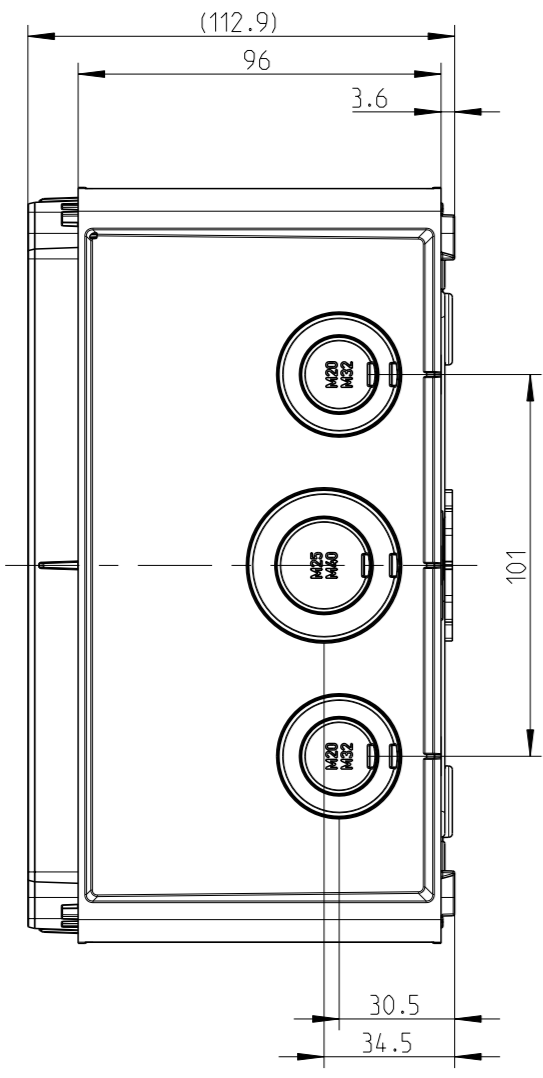
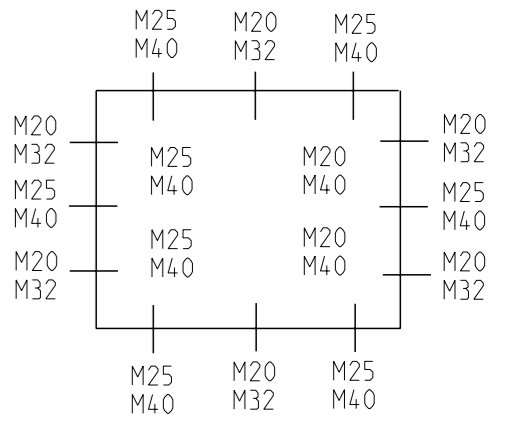
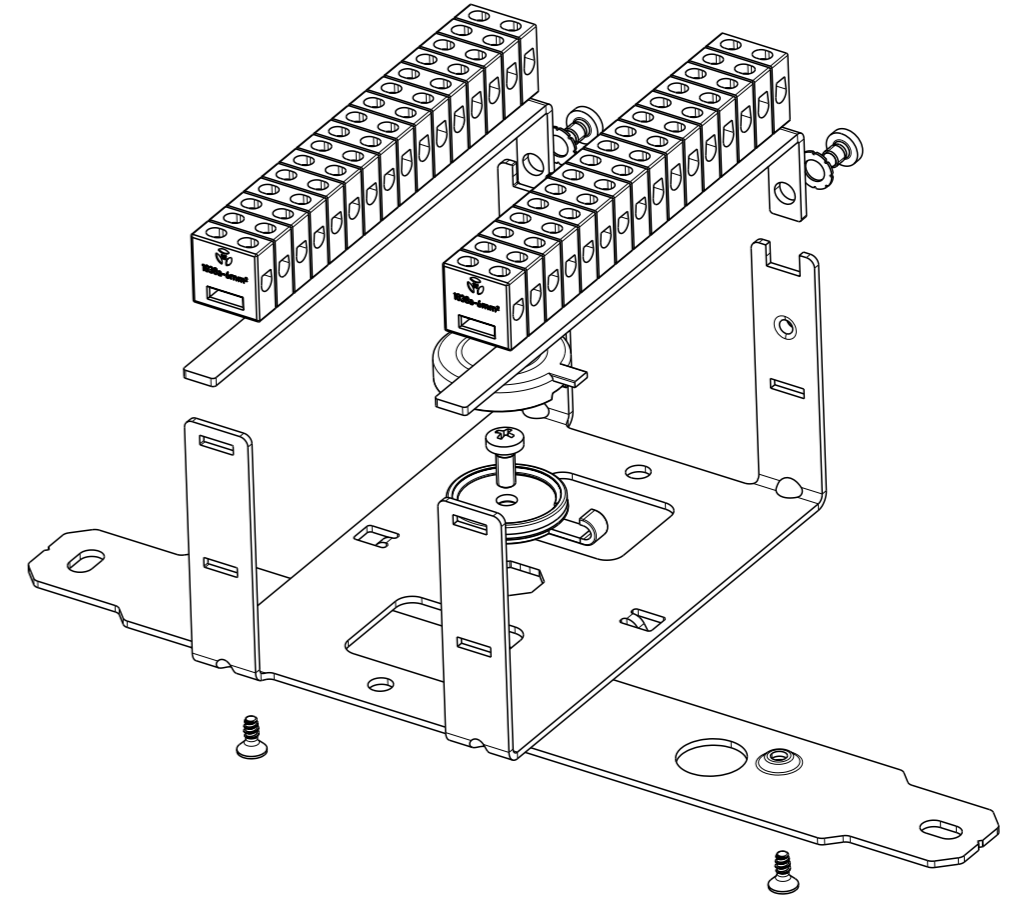
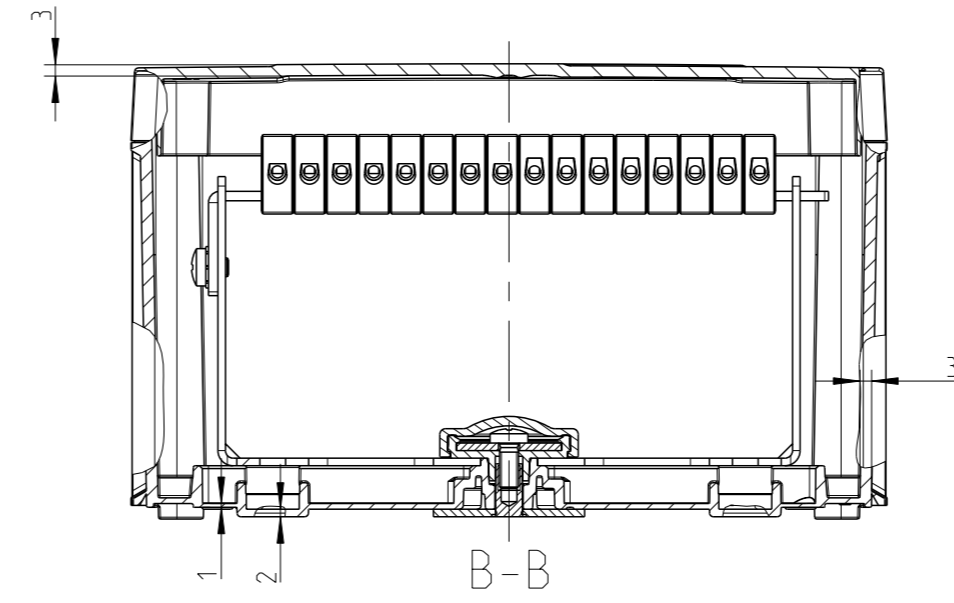
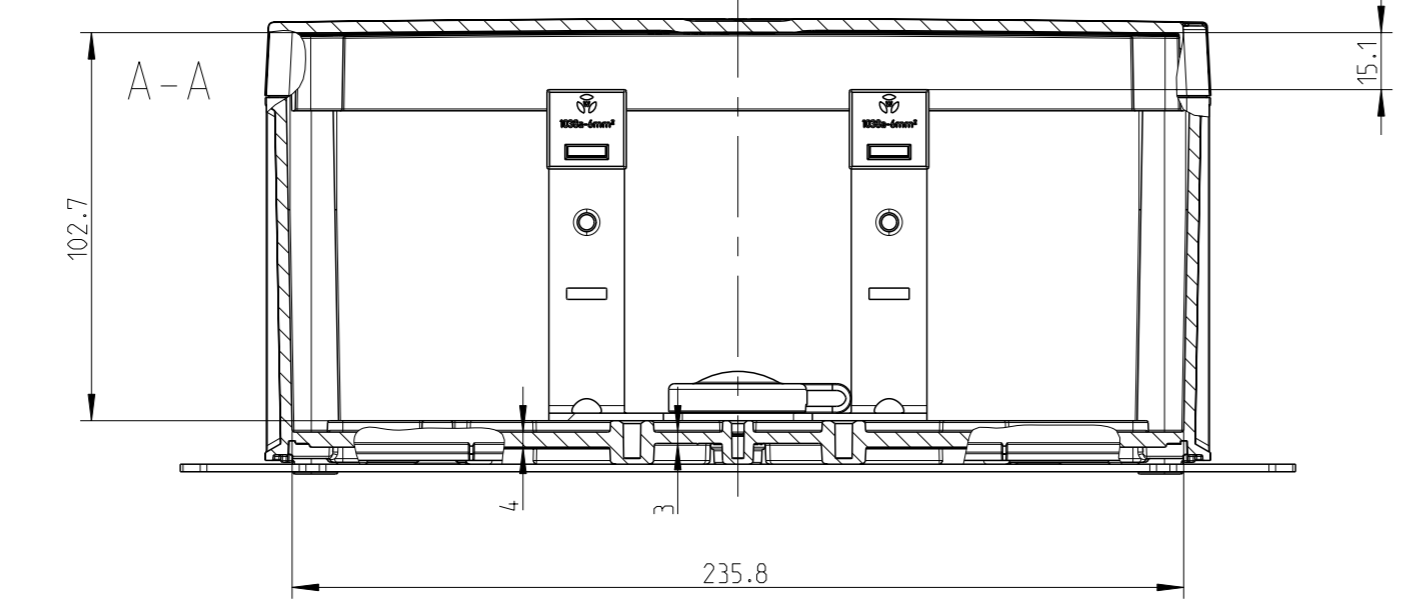
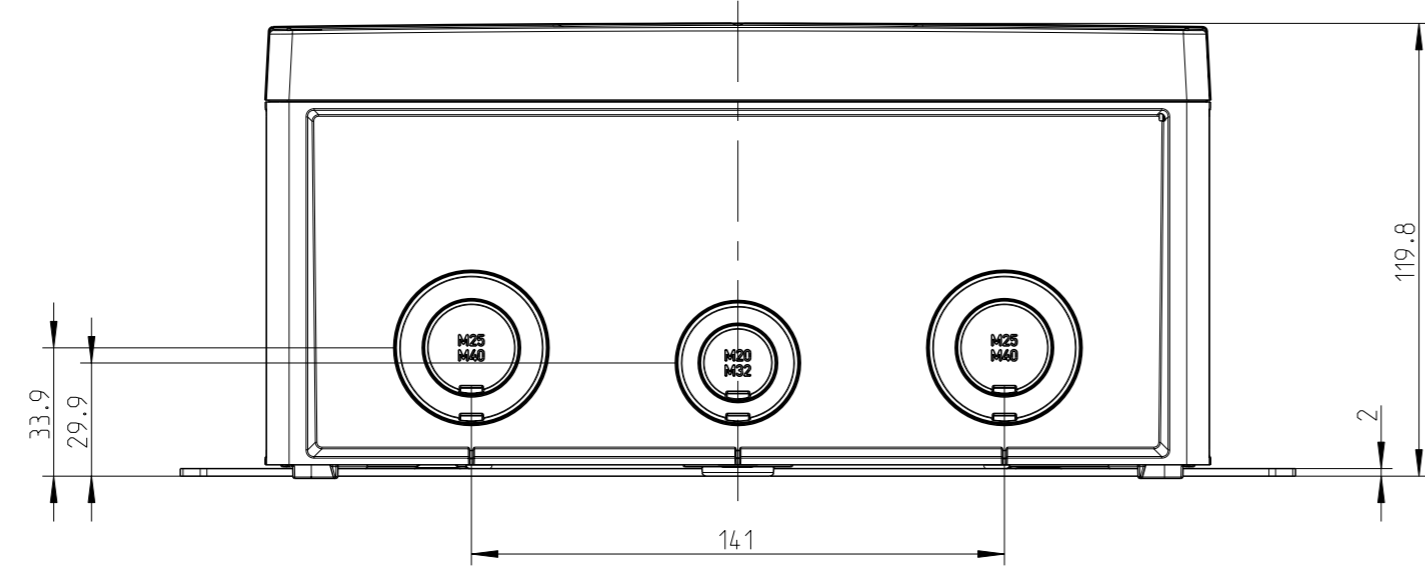


2.5



2.5

Fehlende Maße können dem DXF entnommen werden

missing dimensions are provided in the DXF