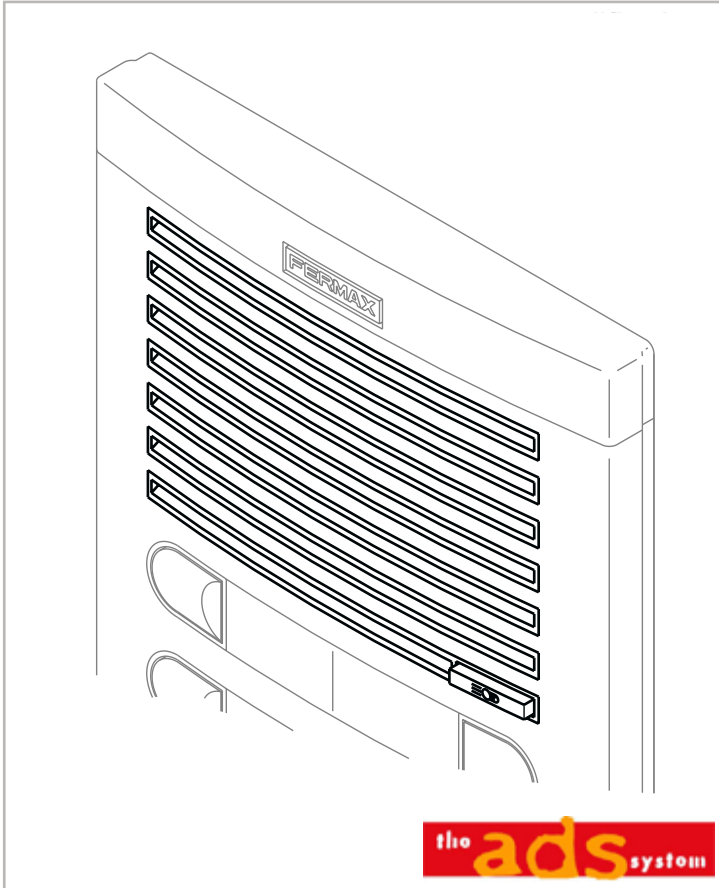


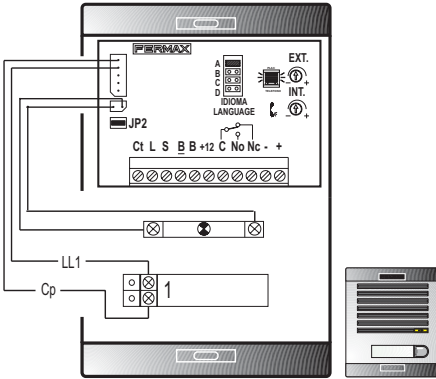
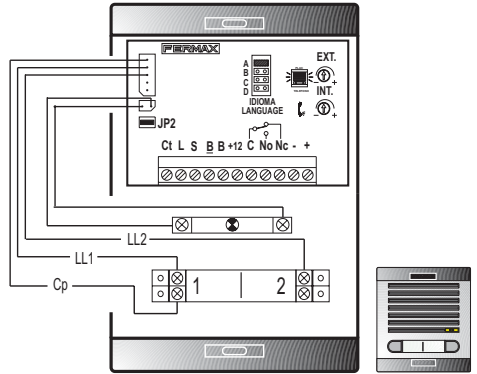
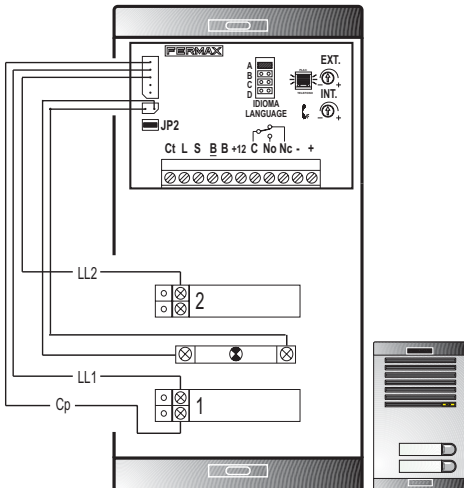
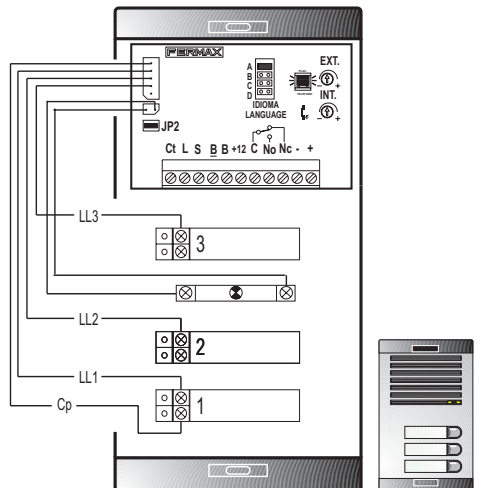
FERMAX

Cod.:97278 V10_06

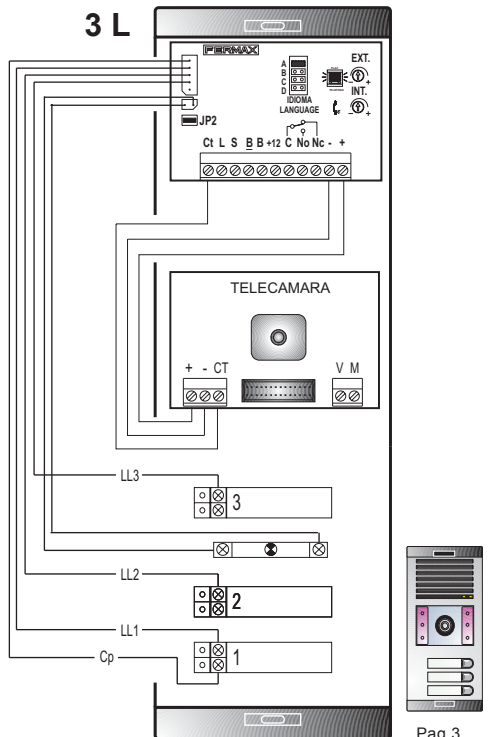
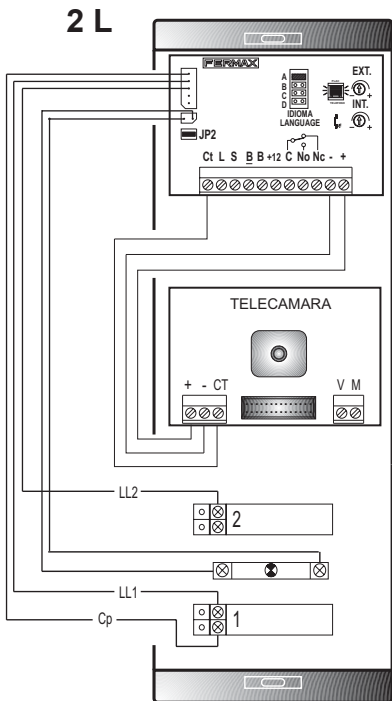
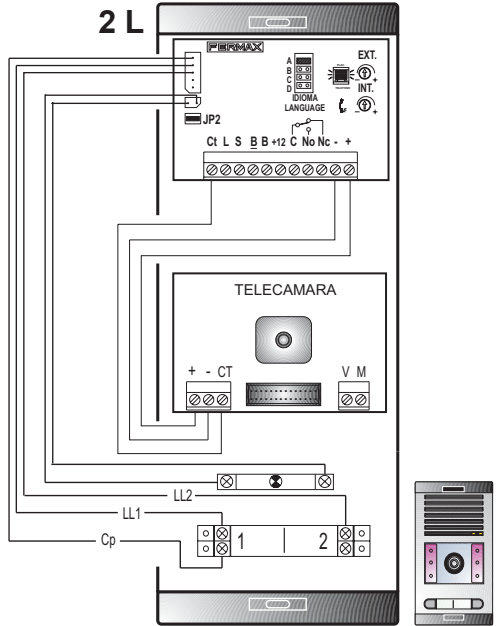
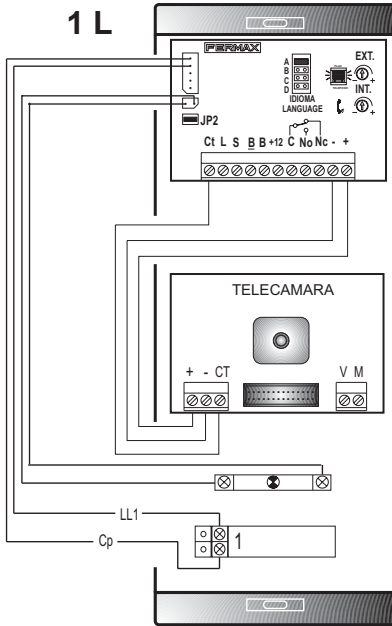


CE

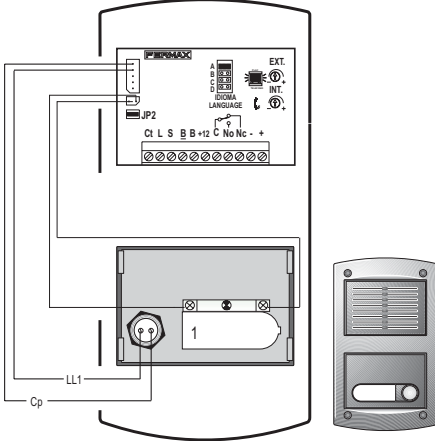
**Instalación
Installation**

*Placas CityLine - CityLine Panels - Platines CityLine - Türstationen CityLine - Placas CityLine***AUDIO - AUDIO - AUDIO - AUDIO - ÁUDIO****1 L****2 L****2 L****3 L**

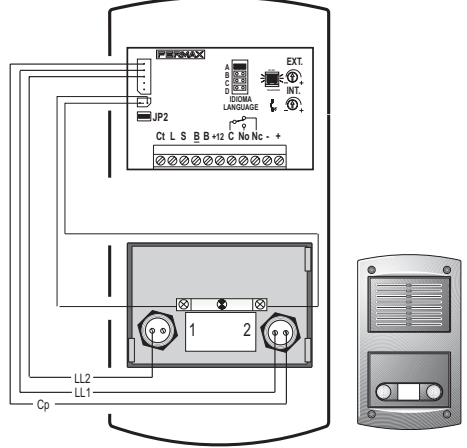
VIDEO - VIDEO - VIDÉO - VIDEO - VÍDEO



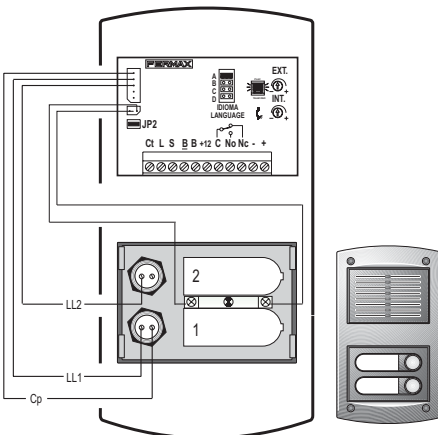
1 L



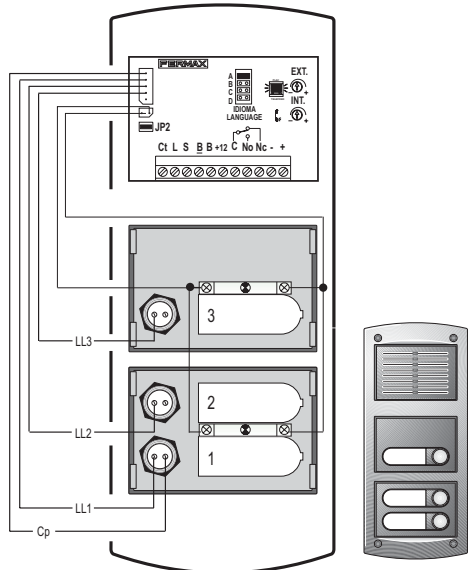
2 L



2 L

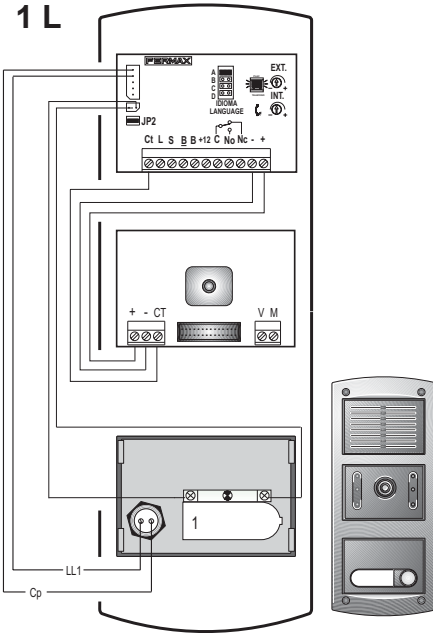


3 L

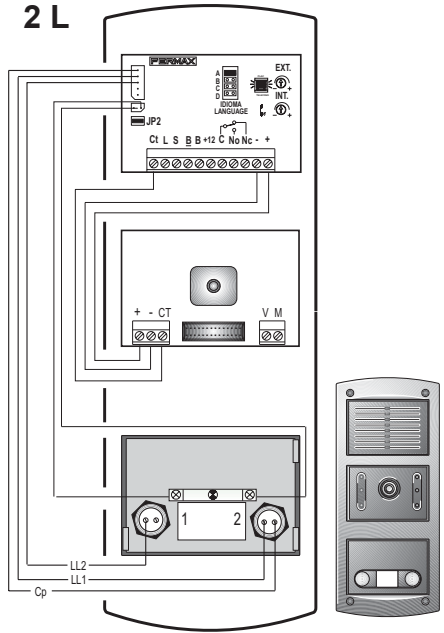


VIDEO - VIDEO - VIDÉO - VIDEO - VÍDEO

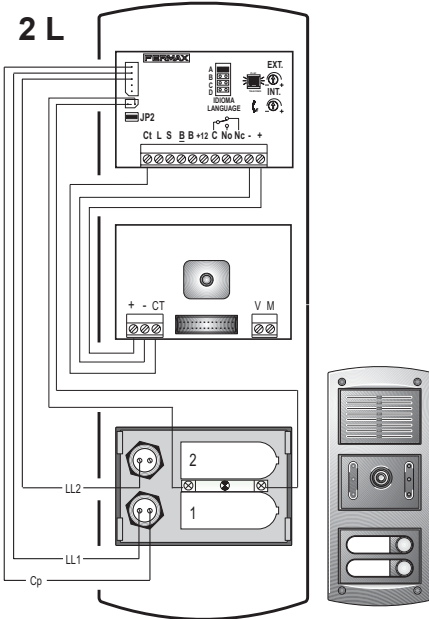
1 L



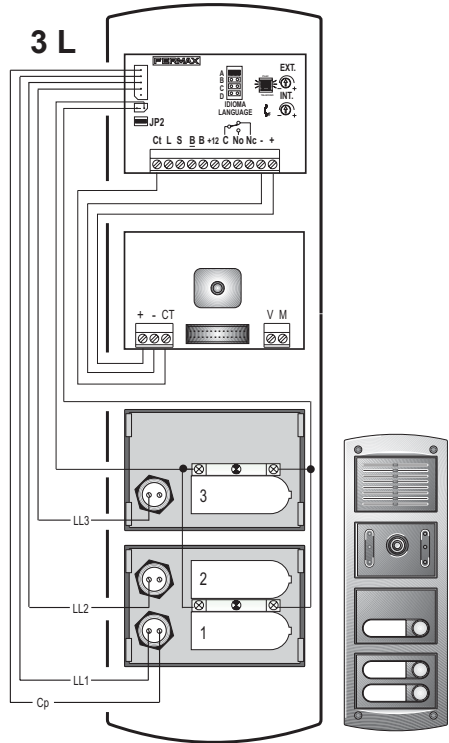
2 L

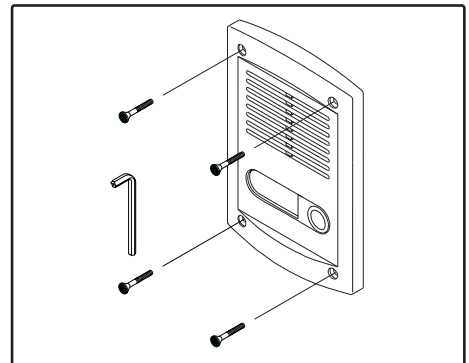
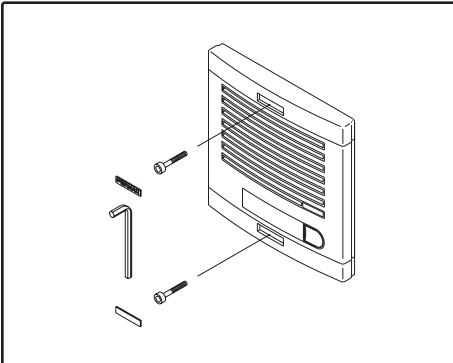
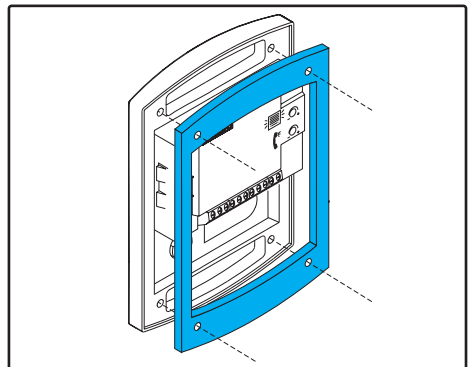
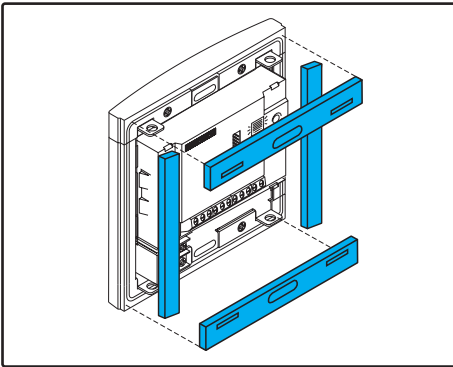
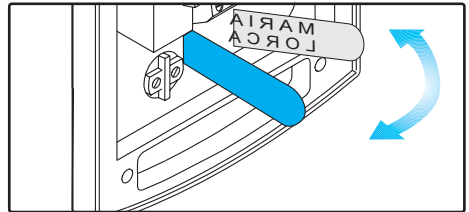
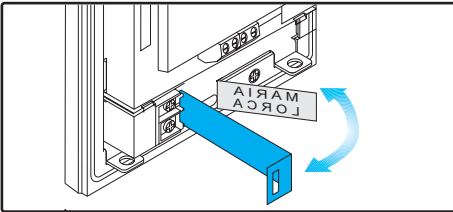
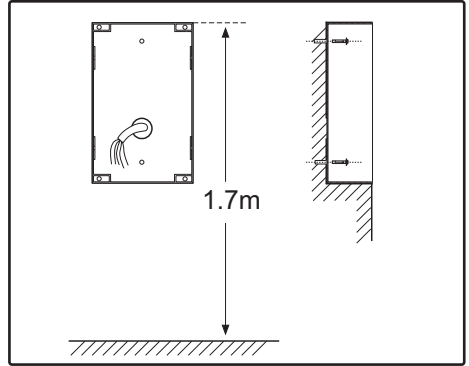
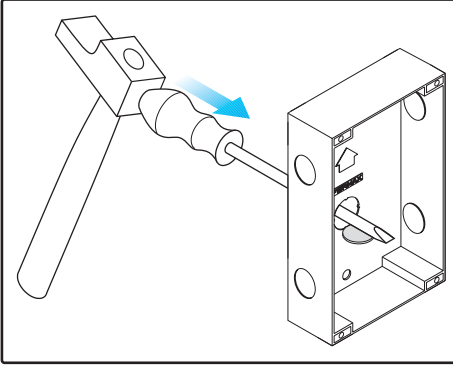


2 L



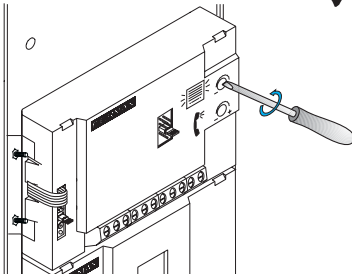
3 L



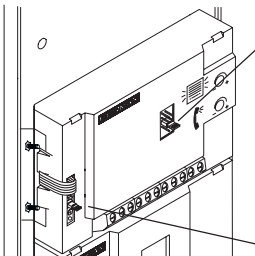


AJUSTES DE LA PLACA - PANEL ADJUSTMENT - RÉGLAGES DE LA PLATINE - EINSTELLUNGEN DER TÜRSTATION - AJUSTES DA PLACA

E
EN
F
D
P



- ✓ - Ajuste audio
- Adjust the audio
- Réglez le volume
- Audioeinstellung
- Ajuste o áudio

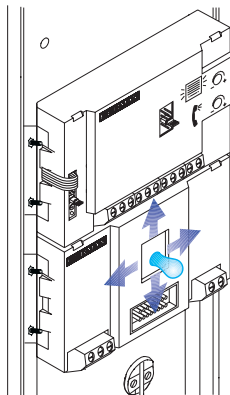


□	A
□	B
□	C
□	D

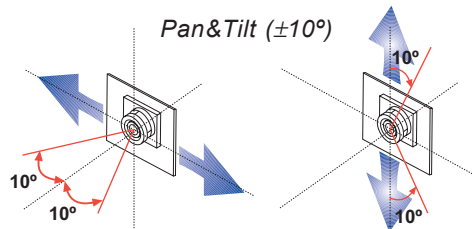
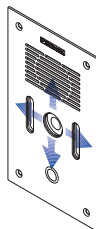
- ✓ - Selección del idioma del mensaje de «puerta abierta».
- Select language for «open door» message.
- Sélection de la langue du message «porte ouverte».
- Sprachwahl der Meldung «Tür offen».
- Selecção da língua da mensagem de «porta aberta».

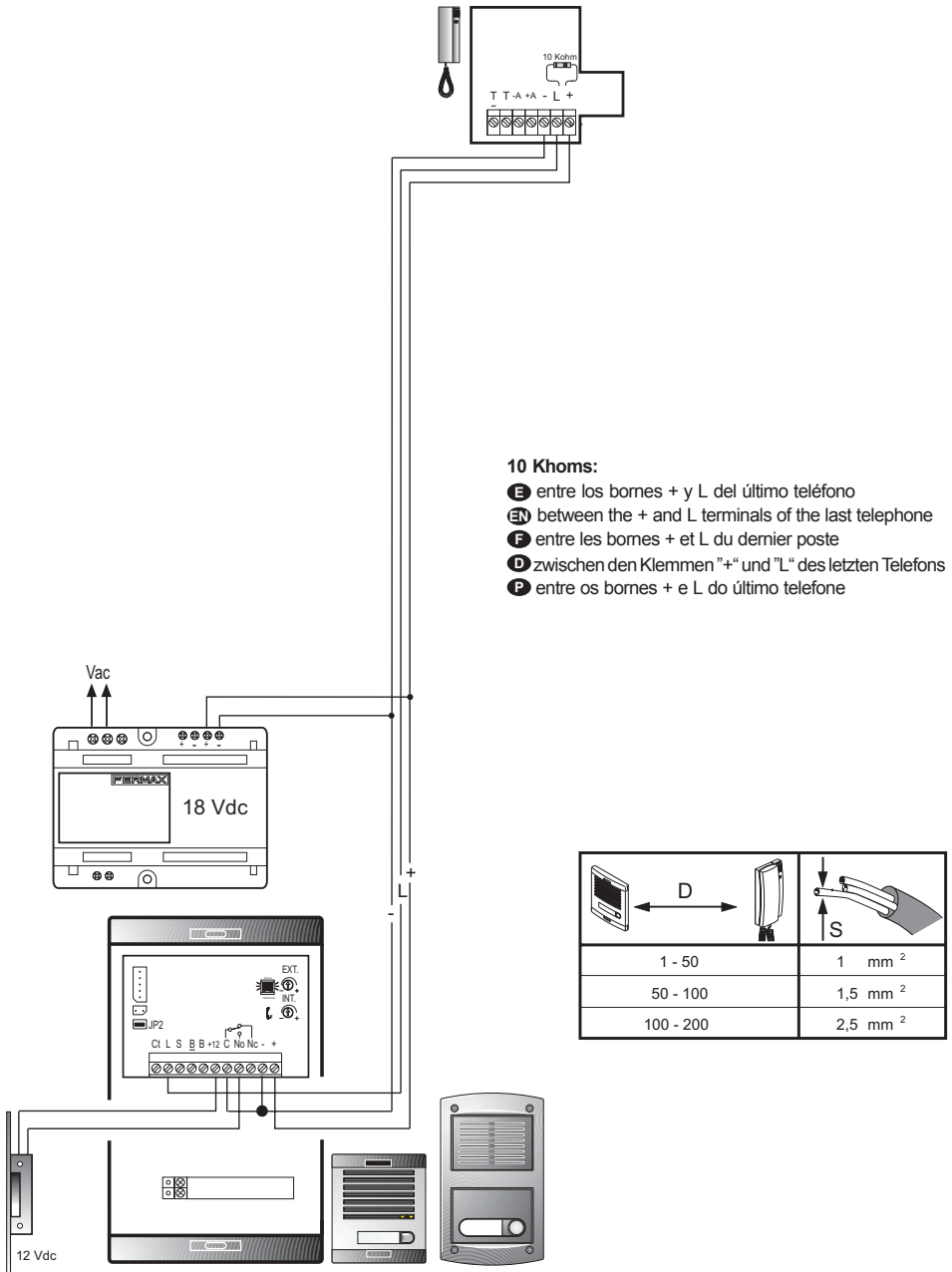
JP2

- ✓ **JP2:** No quitar.
- JP2:** Do not remove.
- JP2:** Ne pas retirer.
- JP2:** Nicht entfernen.
- JP2:** Não tirar.



- ✓ - Enfoque la telecámara
- Focus the camera
- Réglez la caméra vidéo
- Richten Sie die Kamera
- Focar a telecâmara.

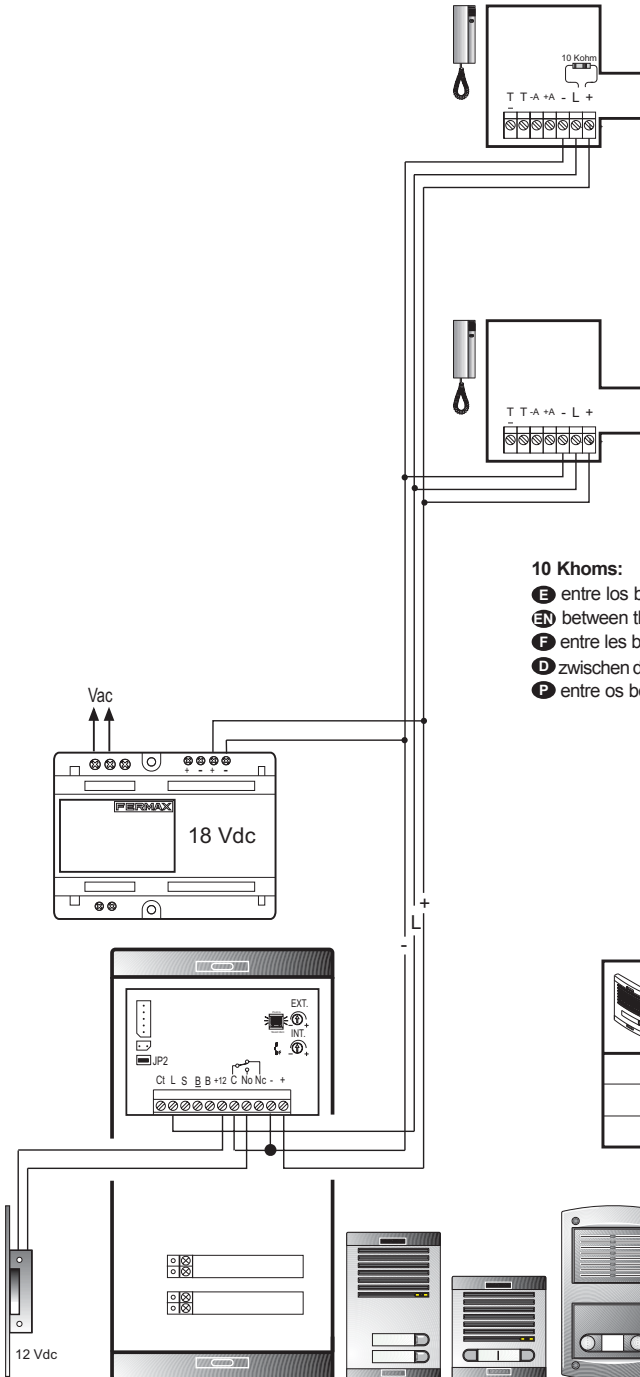


AUDIO**- Placa 1L - 1L Panel - Platine 1L - Türstation 1L - Placa 1L****10 Khoms:**

- E** entre los bornes + y L del último teléfono
- EN** between the + and L terminals of the last telephone
- F** entre les bornes + et L du dernier poste
- D** zwischen den Klemmen "+“ und "L“ des letzten Telefons
- P** entre os bornes + e L do último telefone

1 - 50	1 mm ²
50 - 100	1,5 mm ²
100 - 200	2,5 mm ²

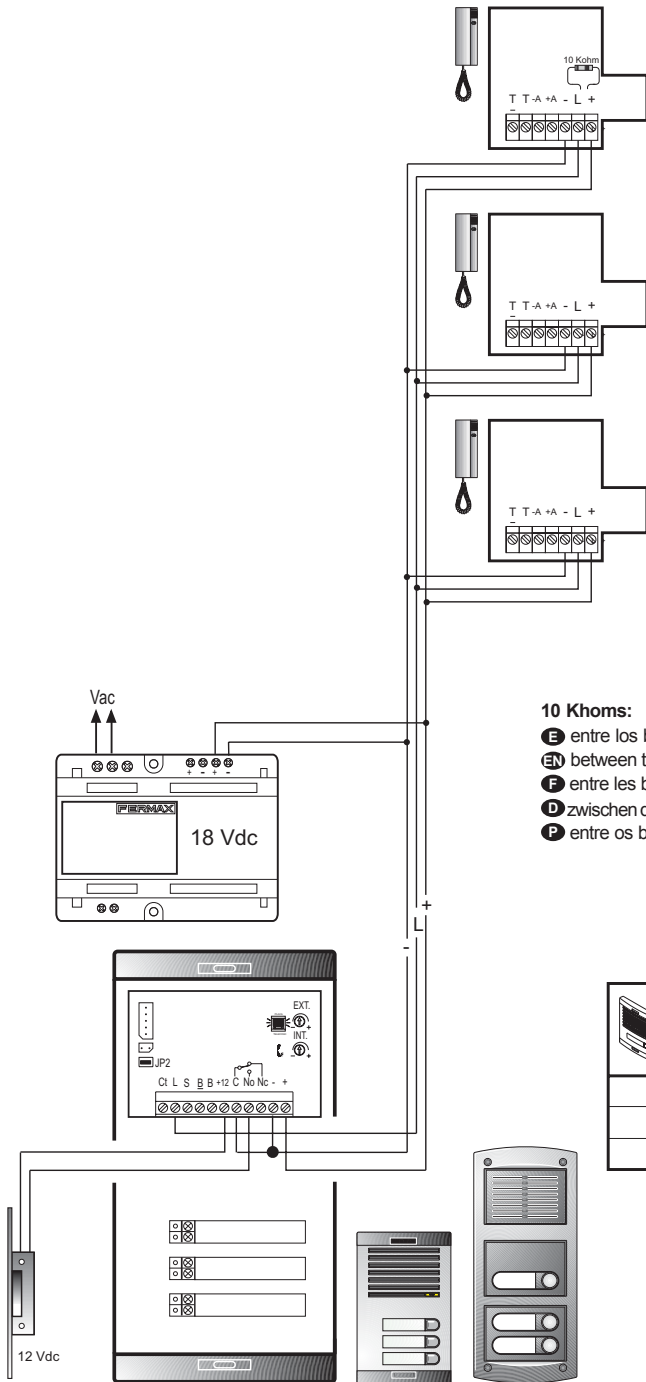
- Placa 2L - 2L Panel - Platine 2L - Türstation 2L - Placa 2L



10 Kohms:

- E** entre los bornes + y L del último teléfono
- EN** between the + and L terminals of the last telephone
- F** entre les bornes + et L du dernier poste
- D** zwischen den Klemmen "+ und "L" des letzten Telefons
- P** entre os bornes + e L do último telefone

1 - 50	1 mm ²
50 - 100	1,5 mm ²
100 - 200	2,5 mm ²



10 Khoms:

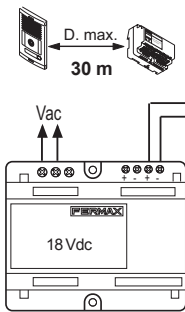
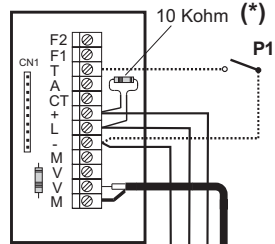
- E** entre los bornes + y L del último teléfono
- EN** between the + and L in the last telephone
- F** entre les bornes + et L du dernier poste
- D** zwischen den Klemmen "+“ und "L“ des letzten Telefons
- P** entre os bornes + e L do último telefone

1 - 50	1 mm ²
50 - 100	1,5 mm ²
100 - 200	2,5 mm ²

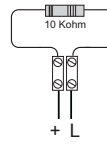
VIDEO VIDEO VIDÉO VIDEO VÍDEO

- Placa 1L - 1L Panel - Platine 1L - Türstation 1L - Placa 1L

1 - 50	1 mm ²	75 Ohm
50 - 100	1,5 mm ²	75 Ohm
100 - 200	2,5 mm ²	75 Ohm



(*) IMPORTANTE - IMPORTANT - WICHTIG

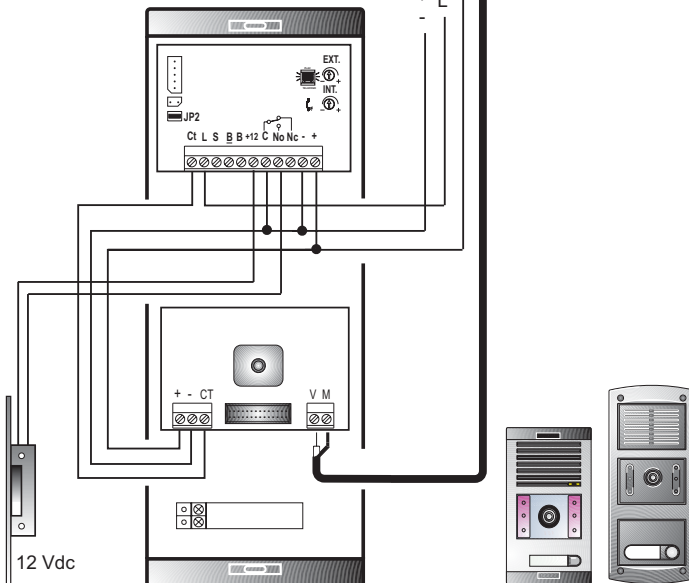


10 Kohms:

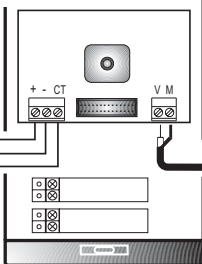
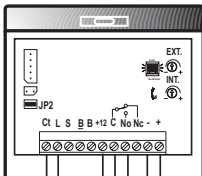
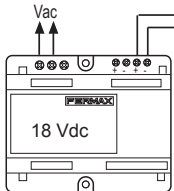
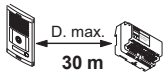
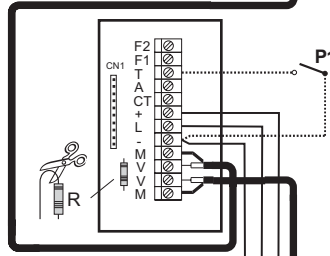
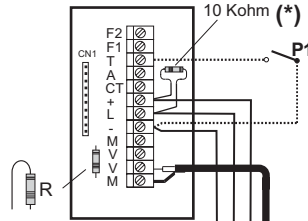
- E** entre los bornes + y L del último monitor.
- EN** between terminals + and L in the last monitor.
- F** entre les bornes + et L du moniteur.
- D** Zwischen Klemmen "+ und "L" des Monitors.
- P** os terminais + e L do último monitor.

P1:

- E** Pulsador de llamada puerta vivienda.
- EN** Call pushbutton at the apartment's door.
- F** Poussoir d'appel sur la porte du logement.
- D** Ruftaste an der Wohnungstür.
- P** Botão de chamada na porta do apartamento.



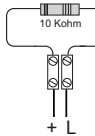
1 - 50	1 mm ²	75 Ohm
50 - 100	1,5 mm ²	75 Ohm
100 - 200	2,5 mm ²	75 Ohm



12 Vdc

COAX

(*) IMPORTANTE - IMPORTANT - WICHTIG



10 Kohms:

- E** entre los bornes + y L del último monitor.
- EN** between terminals + and L in the last monitor.
- F** entre les bornes + et L du moniteur.
- D** Zwischen Klemmen "+“ und "L" des Monitors.
- P** os terminais + e L do último monitor.

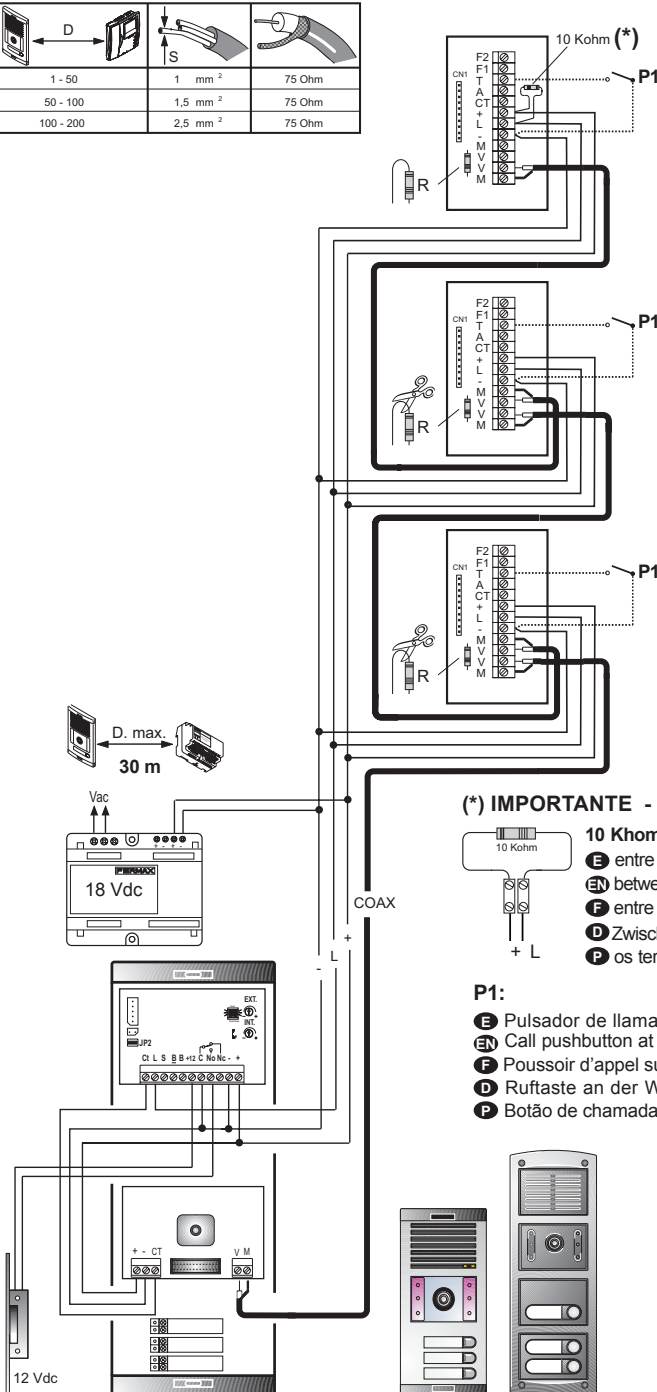
P1:

- E** Pulsador de llamada puerta vivienda.
- EN** Call pushbutton at the apartment's door.
- F** Poussoir d'appel sur la porte du logement.
- D** Rufftaste an der Wohnungstür.
- P** Botão de chamada na porta do apartamento.



- Placa 3L - 3L Panel - Platine 3L - Türstation 3L - Placa 3L

		75 Ohm
		75 Ohm
		75 Ohm



(*) IMPORTANTE - IMPORTANT - WICHTIG

- 10 Kohms:**
- E** entre los bornes + y L del último monitor.
 - EN** between terminals + and L in the last monitor.
 - F** entre les bornes + et L du moniteur.
 - D** Zwischen Klemmen "+“ und "L“ des Monitors.
 - P** os terminais + e L do último monitor.

P1:

- E** Pulsador de llamada puerta vivienda.
- EN** Call pushbutton at the apartment's door.
- F** Pousoir d'appel sur la porte du logement.
- D** Rufaste an der Wohnungstür.
- P** Botão de chamada na porta do apartamento.